

Berufsgenossenschaftliche
Informationen für Sicherheit
und Gesundheit bei der Arbeit

BGI 664

(bisherige ZH 1/511)

BG-Information

Verfahren mit geringer Exposition gegenüber Asbest bei Abbruch-, Sanierungs- und Instandhaltungsarbeiten

vom Juli 2000

BIA

Berufsgenossenschaftliches
Institut für Arbeitssicherheit
des HVBG



HVBG

Hauptverband der
gewerblichen
Berufsgenossenschaften

Inhaltsverzeichnis

<u>Allgemeine Vorbemerkung</u>	3
Teil 1: <u>Aufnahme von Arbeitsverfahren für Abbruch-, Sanierungs- oder Instandhaltungsarbeiten in das „BIA-Verzeichnis geprüfter Arbeitsverfahren mit geringer Exposition nach TRGS 519“</u>	
<u>Vorbemerkung</u>	5
1 <u>Allgemeines</u>	5
2 <u>Voraussetzungen zur Aufnahme in das Verzeichnis</u>	5
3 <u>Antrag zur Aufnahme</u>	6
4 <u>Geprüfte Arbeitsverfahren</u>	6
5 <u>Anforderungen an Messergebnisse</u>	6
6 <u>Durchführung von Messungen</u>	7
7 <u>Protokollierung/Messbericht</u>	9
8 <u>Entsorgung asbesthaltiger Abfälle</u>	9
Teil 2: <u>Geprüfte Verfahren für Arbeiten mit geringer Exposition gemäß Nummer 2.10 Abs. 8 TRGS 519</u>	
<u>Vorbemerkung</u>	12
1 <u>Asbesthaltige Elektrospeicherheizgeräte - Glove Bag-Verfahren (ET 1)</u>	18
2 <u>Asbesthaltige Flachdichtungen (AT 1)</u>	21
3 <u>Asbesthaltige Stopfbuchsen (AT 2)</u>	24
4 <u>Kfz-Kupplungen (AT 3)</u>	26
5 <u>Kfz-Scheibenbremsen (AT 4)</u>	28
6 <u>Kfz-Trommelbremsen (AT 5)</u>	30
7 <u>Asbestzement (AZ)-Wasserrohrleitungen - Anbohrverfahren (BT 1)</u>	32
8 <u>Asbestzement (AZ)-Wasserrohrleitungen - Halbschalenverfahren (BT 2)</u>	34
9 <u>Asbestzement (AZ)-Wasserrohrleitungen - Rohrknacken (BT 3)</u>	37
10 <u>Asbestzement (AZ)-Wasserrohrleitungen - Sägeverfahren (BT 4)</u>	40
11 <u>Lochen von Durchführungen in Verbindung mit Asbestzement-Wellplatten (BT 5)</u>	42
12 <u>Entfernen von einzelnen kleinformatischen Asbestzement-Platten (BT 6)</u>	46
13 <u>Schornsteinfegerarbeiten - Kugelverfahren (BT 7)</u>	48
14 <u>Schornsteinfegerarbeiten - Kameraverfahren (BT 8)</u>	50
15 <u>Schornsteinfegerarbeiten - Kehrverfahren (BT 9)</u>	52
16 <u>Schornsteinfegerarbeiten - Schwammverfahren (BT 10)</u>	57
17 <u>Vinyl-Asbestplatten nach DIN 16 950 (auch Flexplatten genannt) (BT 11)</u>	60
18 <u>Bohren von Gerüstverankerungslöchern an Außenfassaden</u> - <u>Anbohrverfahren - (BT 12)</u>	62
19 <u>Asbestzement (AZ) - Wasserrohrleitungen -hydros®Plus</u> - <u>Press-/Ziehverfahren - (BT 13)</u>	65
20 <u>Ausbau von Fensterrahmen und Türen mit asbesthaltigem Fugenkitt (Morinol) (BT 14)</u>	69
21 <u>Polyvinylchlorid (PVC)-Beläge mit Träger nach DIN 16952-5 (auch Cushioned Vinyl(CV)-Bodenbeläge genannt) (BT 15)</u>	72

Allgemeine Vorbemerkung

Asbest zählt zu den besonders gefährlichen krebserzeugenden Gefahrstoffen nach § 15a der Gefahrstoffverordnung (EU-Kategorie 1) und ist daher mit einem grundsätzlichen Expositionsverbot belegt. Hiervon ausgenommen sind Abbruch-, Sanierungs- oder Instandhaltungsarbeiten - im Folgenden ASI-Arbeiten genannt - an Einrichtungen verschiedenster Art, bei denen in der Vergangenheit asbesthaltige Materialien eingesetzt wurden.

Bei ASI-Arbeiten darf nicht nur an sehr kostspielige und gelegentlich auch spektakuläre Abbruchmaßnahmen im Hochbau gedacht werden. Auch vom Arbeitsumfang her wesentlich kleinere Sanierungs- oder Instandhaltungsmaßnahmen an Gebäuden, Anlagen oder Geräten, die Asbest in unterschiedlichster Verwendungsform und Menge enthalten können, fallen darunter. Es handelt sich dabei oft um typische Handwerkertätigkeiten wie den Austausch von Dichtungen an Anlagen oder von Reibbelägen an Fahrzeugen.

Die nach der Gefahrstoffverordnung erforderlichen Schutzmaßnahmen und die organisatorischen Voraussetzungen für ASI-Arbeiten bei Asbest bzw. bei asbesthaltigen Materialien sind in den Technischen Regeln für Gefahrstoffe TRGS 519 „Asbest; Abbruch-, Sanierungs- oder Instandhaltungsarbeiten“ zusammengefasst und konkretisiert.

Bei allen ASI-Arbeiten wird nach der TRGS 519 zunächst grundsätzlich eine Spitzenbelastung durch Asbestfasern unterstellt (worst case), so dass zunächst auch alle Schutzmaßnahmen gefordert werden. Sie betreffen insbesondere:

- das Tragen persönlicher Schutzausrüstungen,
- die regelmäßige Durchführung von Vorsorgeuntersuchungen
oder
- das Einhalten von Beschäftigungsbeschränkungen.

Die TRGS 519 sieht allerdings unter bestimmten Voraussetzungen Erleichterungen bezüglich der zu treffenden Schutzmaßnahmen vor. Ausnahmen werden danach zum Beispiel zugelassen, wenn es sich um *Arbeiten mit geringer Exposition* handelt. Arbeiten mit geringer Exposition der Arbeitnehmer liegen definitionsgemäß vor, wenn die Asbestfaserkonzentration am Arbeitsplatz unter 15000 Fasern/m³ liegt (siehe TRGS 519 Nr. 2.8).

Die Frage der Unterschreitung einer Asbestfaserkonzentration von 15000 Fasern/m³ kann in der Regel nur auf der Grundlage von Messergebnissen beantwortet werden. Nicht in jedem Einzelfall ist es erforderlich, auch Expositionsmessungen durchzuführen, denn es können vorhandene Messergebnisse von vergleichbaren Arbeiten zur Ermittlung herangezogen werden, wenn

- die Arbeitsbereichsanalyse, das Messverfahren und das Messergebnis entsprechend TRGS 402 protokolliert wurden,
- das Protokoll dem Arbeitgeber vorliegt,
- seine Arbeitsweise vergleichbar ist und
- diese Arbeitsweise im Arbeitsplan bzw. in der Betriebsanweisung festgelegt wird.

Diese Vorgehensweise empfiehlt sich immer dann, wenn Arbeiten nach einem fest-vorgegebenen [standardisierten!] Arbeitsverfahren ausgeführt werden können (siehe TRGS 519 Nr. 2.10 Abs. 7).

So ist nach der TRGS 519 für Instandhaltungsarbeiten an Asbestzementprodukten, Dichtungen und Packungen sowie an Bremsanlagen und Kupplungen unter bestimmten Voraussetzungen eine Unterschreitung der Asbestfaserkonzentration von 15000 Fasern/m³ zu erwarten. Weiterhin werden nach den vom Berufsgenossenschaftlichen Institut für Arbeitssicherheit (BIA) aufgestellten Bewertungsmaßstäben Arbeitsverfahren geprüft und veröffentlicht, bei denen auf Grund des vorgesehenen Arbeitsablaufs eine Asbestfaserkonzentration von 15000 F/m³ unterschritten wird (TRGS 519 Nr. 2.10 Abs. 8).

Die vorliegende BG-Information beinhaltet alle diejenigen Arbeitsverfahren für ASI-Arbeiten, die bisher positiv vom Arbeitskreis „Asbestexposition bei ASI-Arbeiten“ beim Berufsgenossenschaftlichen Institut für Arbeitssicherheit - im Folgenden BIA abgekürzt - geprüft wurden.

Vor dem Einsatz der vom BIA geprüften und in dieser BG-Information veröffentlichten Verfahren ist vom Arbeitgeber zu prüfen, welche sonstigen Vorgaben der Gefahrstoffverordnung, anderer Rechtsvorschriften und der TRGS 519, z.B. hinsichtlich Kennzeichnung, Hygiene, Beschäftigungsverbote, zusätzlich zu beachten sind. Hinweise geben die zuständige Arbeitsschutzbehörde oder Berufsgenossenschaft.

Teil 1: Aufnahme von Arbeitsverfahren für Abbruch-, Sanierungs- oder Instandhaltungsarbeiten in das „BIA-Verzeichnis geprüfter Arbeitsverfahren mit geringer Exposition nach TRGS 519“

Vorbemerkung

Der Arbeitskreis „Asbestexposition bei Abbruch-, Sanierungs- oder Instandhaltungsarbeiten“ - im Folgenden ASI-Arbeiten genannt - hat für die Aufnahme von Arbeitsverfahren für ASI-Arbeiten mit Exposition gegenüber Asbest in das „BIA-Verzeichnis geprüfter Arbeitsverfahren mit geringer Exposition nach TRGS 519“ folgende Vorgehensweise festgelegt (Stand 02/2000):

1 Allgemeines

Die Aufnahme von Arbeitsverfahren in das „BIA-Verzeichnis geprüfter Arbeitsverfahren mit geringer Exposition nach TRGS 519“ erfolgt nach Bewertung durch den Arbeitskreis „Asbestexposition bei Abbruch-, Sanierungs- oder Instandhaltungsarbeiten (ASI)-Arbeiten“. Unter Federführung des Berufsgenossenschaftlichen Instituts für Arbeitssicherheit - BIA beurteilt der Arbeitskreis Arbeitsverfahren hinsichtlich der Frage, ob bei sachkundiger Anwendung technischer und organisatorischer Maßnahmen die Einhaltung einer Asbestfaserkonzentration von 15000 F/m^3 gewährleistet ist. Ist dies der Fall, so handelt es sich nach den Technischen Regeln für Gefahrstoffe TRGS 519 „Asbest; Abbruch-, Sanierungs- oder Instandhaltungsarbeiten“ um eine Arbeit mit geringer Exposition, und es kann von bestimmten [Schutzmaßnahmen](#) abgesehen werden. Solche Verfahren werden in einer regelmäßig fortgeschriebenen Positivliste, dem „BIA-Verzeichnis geprüfter Arbeitsverfahren mit geringer Exposition nach TRGS 519“, im BIA-Handbuch (Nr. 130260) veröffentlicht.

2 Voraussetzungen zur Aufnahme in das Verzeichnis

Wesentliche Voraussetzung für die Aufnahme eines Arbeitsverfahrens in das BIA-Verzeichnis ist die Erfüllung folgender Bedingungen:

1. Es darf kein Messergebnis 15000 F/m^3 überschreiten. Das Messergebnis (ME) hat als zeitlichen Bezug die Expositionsdauer. Perioden erhöhter Exposition sind bei der Messung mit zu berücksichtigen. Ist die tägliche Exposition kürzer als eine Stunde, gilt als Bezugszeit eine Stunde.
2. Das Verfahren muss so gestaltet sein, dass Dritte nicht exponiert sind.
3. Bei Arbeiten in Arbeits- oder Wohnräumen muss sichergestellt sein, dass die Räume nach Abschluss der Arbeiten nicht kontaminiert sind ($C(F) < 500 \text{ F/m}^3$, $OVG < 1000 \text{ F/m}^3$).
4. Aus der Anwendung des Arbeitsverfahrens darf keine relevante Exposition durch andere Gefahrstoffe resultieren.

Die Erfüllung der vorstehend genannten Voraussetzungen ist durch repräsentative Ermittlungen zu belegen.

3 Antrag zur Aufnahme

Der Antrag auf Aufnahme in das „BIA-Verzeichnis geprüfter Arbeitsverfahren mit geringer Exposition nach TRGS 519“ ist an den Arbeitskreis „Asbestexposition bei Abbruch-, Sanierungs- und Instandhaltungsarbeiten“ beim Berufsgenossenschaftlichen Institut für Arbeitssicherheit – BIA, Alte Herrstraße 111, 53757 Sankt Augustin, Tel. 02241/23112571 zu richten.

Der Antrag muss enthalten:

- den genauen Anwendungsbereich des Arbeitsverfahrens,
- die detaillierte Beschreibung des Arbeitsverfahrens einschließlich der vorgesehenen Schutzmaßnahmen,
- die Arbeitsanweisung für den/die Beschäftigten,
- alle Ergebnisse bisher durchgeführter Ermittlungen,
- aussagefähige Fotodokumentation des Arbeitsverfahrens.

4 Geprüfte Arbeitsverfahren

Ein geprüftes Arbeitsverfahren beschreibt den Abschnitt einer ASI-Arbeit, bei dem durch unmittelbaren Umgang mit asbesthaltigen Materialien eine Asbestexposition nicht ausgeschlossen ist einschließlich aller für das Verfahren erforderlichen Vor- und Nacharbeiten. Diese Arbeiten sind in der Arbeitsanweisung festzulegen.

5 Anforderungen an Messergebnisse

Die Messungen sollen von einer von den Ländern für die Stoffgruppe 2 (Fasertäube) anerkannten Messstelle vorgenommen werden.

Es ist notwendig, Messprogramme vor Beginn der Ermittlungen mit dem Arbeitskreis (bzw. dessen Geschäftsstelle) abzustimmen. Es werden in der Regel verlangt:

drei aufeinander folgende Messungen, wenn alle Messergebnisse $ME < \frac{1}{4} \times 15\,000 \text{ F/m}^3$

oder

sechs aufeinander folgende Messungen, wenn alle Messergebnisse $ME < \frac{1}{2} \times 15\,000 \text{ F/m}^3$

oder

zwölf aufeinander folgende Messungen, wenn alle Messergebnisse $ME < 0,9 \times 15\,000 \text{ F/m}^3$

und

Messungen, durch die bei Innenarbeiten der Erfolg der Sanierung überprüft wird, mit einer Bestimmungsgrenze $< 1\,000 \text{ F/m}^3$ und einem Messwert $< 500 \text{ F/m}^3$ (1, 2 oder 3 Messungen, entsprechende Staffelung wie vor in Abhängigkeit vom Messergebnis; Konzentrationsgrenzen ergeben sich aus Abschnitt 2 Nr. 3)

- Liegen alle auf die Expositionsdauer bezogenen Messergebnisse unterhalb 15000 F/m³ und wurde nachgewiesen, dass keine Kontamination des Raumes nach Abschluss der Arbeit vorliegt, so ist das Verfahren ohne Beschränkung einsetzbar.
- Sobald ein Messergebnis die Asbestfaserkonzentration von 15000 F/m³ überschreitet, kann das Vorliegen einer Arbeit mit geringer Exposition nicht bestätigt werden.
- „Aufeinander folgende Messungen“ sind an unterschiedlichen Tagen auszuführen bzw. können in unterschiedlichen Arbeitsbereichen erfolgen, in denen die jeweils untersuchten speziellen Arbeiten mit erwarteter geringer Exposition ausgeführt werden.

Der Arbeitskreis kann in begründeten Fällen Abweichungen zulassen oder weitere Messungen fordern.

6 Durchführung von Messungen

Ermittlungen und Messungen zur Feststellung der Asbestexposition sind grundsätzlich nach den Vorgaben der Technischen Regeln für Gefahrstoffe TRGS 402 „Ermittlung und Beurteilung der Konzentration gefährlicher Stoffe in der Luft in Arbeitsbereichen“ im Rahmen einer Arbeitsbereichsanalyse durchzuführen.

Dabei ist für die Messungen das von den Berufsgenossenschaften anerkannte Analysenverfahren zur Feststellung der Konzentrationen krebserzeugender Arbeitsstoffe in der Luft in Arbeitsbereichen „Verfahren zur getrennten Bestimmung von lungengängigen Asbestfasern und anderen anorganischen Fasern - rasterelektronenmikroskopisches Verfahren“ (BGI 505-46, bisherige ZH 1/120.46) heranzuziehen. Bei der üblichen Anwendung dieses Verfahrens mit

- Probenahmezeit: 2,2 h
- Filteranströmungsgeschwindigkeit: 4 bis 5 cm/s
- Ausgewertete Filterfläche A: 0,5 mm²

entspricht eine gefundene Faser einer Konzentration von ca. 5000 F/m³ (Faseräquivalent).

Im vorliegenden Fall ist es erforderlich, durch Modifikation der Messbedingungen und durch Erhöhung des Auswerteaufwands deutlich niedrigere Faseräquivalentwerte anzustreben. Dies kann im Einzelnen erreicht werden durch

- Verlängerung der Probenahmedauer,
- Erhöhung des Luftvolumenstromes,
- Vergrößerung der auszuwertenden Filterfläche.

Auch die Kombination mehrerer Maßnahmen ist möglich. Wie das Ziel im jeweiligen Einzelfall erreichbar ist, hängt von den Gegebenheiten des Falles ab und muss auf Grundlage von Erfahrungen entschieden oder gegebenenfalls durch Vorversuche ermittelt werden. Dabei kommt es darauf an, ein für die nachfolgende mikroskopische Auswertung optimal belegtes Filter zu erhalten. Optimal ist die Belegung, wenn einerseits die flache und ebene Filterfläche zwischen den Faser- bzw. Staubteilchen noch gut sichtbar ist und wenn andererseits die zu messenden Fasern im umgebenden Staub nicht versinken.

Mit anderen Worten: es dürfen auf der Filterfläche weder zu viel noch zu wenig Teilchen vorliegen. Weitere Hinweise enthält auch das Verfahren nach VDI-Richtlinie 3492 „Messen anorganischer faserförmiger Partikel in der Außenluft, rasterelektronenmikroskopisches Verfahren“.

Ist die Nachweisgrenze 15000 F/m^3 nicht erreichbar bzw. sind die Messfilter wegen zu dichter Belegung mit Staubpartikeln nicht auswertbar, kann die Unterschreitung von $15000 \text{ Asbestfasern/m}^3$ nicht festgestellt werden.

Messungen an der Person sind stationären Messungen grundsätzlich vorzuziehen. Sind die angestrebten höheren Volumenströme mit einer personengetragenen Pumpe nicht zu erreichen, ist gegebenenfalls mit einer stationären Pumpe und einer Schlauchleitung zum Filterhalter im Atembereich an der Person zu arbeiten. Messungen an der Person können darüber hinaus durch stationär vorgenommene Messungen ergänzt werden (z.B. als worst-case-Messungen an der Emissionsquelle). Insbesondere bei Messungen im Freien wird empfohlen, in möglichst geringem Abstand im Kreis um die Arbeitsplätze herum (bei Windstille oder stark wechselnder Windrichtung) bzw. im Halbkreis im Lee von den Arbeitsplätzen (bei wenig wechselnder Windrichtung) stationär Probenahmen vorzunehmen. In der Regel erfolgt die Probenahme in Atemhöhe (ca. 1,65 m). Bei Windgeschwindigkeiten oberhalb ca. 10 m/s sollten keine Messungen an der Außenluft vorgenommen werden.

Messungen sollen den gesamten Arbeitsvorgang abdecken.

Wird die optimale Filterbelegung bereits vor Abschluss des Arbeitsvorgangs erreicht, sind weitere Probenahmen anzuschließen. Wird die optimale Filterbelegung während eines vollständigen Arbeitsvorganges nicht erreicht, können mehrere gleichartige Vorgänge für eine Probenahme zusammengefasst werden. Der Messwert stellt dann einen Mittelwert der Konzentration für den jeweiligen Arbeitsvorgang dar.

Während der Messung dürfen in der Regel im unmittelbaren Umfeld des Arbeitsbereiches nur die Beschäftigten und der Probenehmer anwesend sein. Weitere Personen können die Expositionsverhältnisse in unzulässiger Weise beeinflussen.

Der Probenehmer muss mit der Arbeitsvorschrift für das Arbeitsverfahren (z.B. im Falle von Elektrospeicherheizgeräten mit der typbezogenen Zerlegeanleitung) vertraut sein. Bei abweichender Arbeitsweise ist dies im Protokoll zu vermerken; der Beschäftigte ist erst nach Abschluss der Arbeiten darauf hinzuweisen (kein Eingriff in den Arbeitsablauf!) soweit keine akute Gefährdung besteht.

7 Protokollierung/Messbericht

Über durchgeführte Messungen sind Messberichte nach den „Richtlinien für die Akkreditierung von Messstellen zum Vollzug des Gefahrstoffrechts gemäß § 18 Abs. 2 Gefahrstoffverordnung“ (Bundesarbeitsblatt 1/2000, S. 66 ff) anzufertigen. Dabei sind im Fall der ASI-Arbeiten insbesondere folgende Positionen festzuhalten:

1. Bezeichnung/Kennziffer der Arbeitsvorschrift für die jeweiligen ASI-Arbeiten (z.B. bei Elektrospeicherheizgeräten die typbezogene Ausbauanweisung),
2. Beschreibung des Arbeitsverfahrens und der zugehörigen Einzelschritte (z.B. Abkleben, Einsprühen),
3. Menge und Qualität der eingesetzten Materialien und Hilfsmittel (z.B. Sprühmittel),
4. Schutzmaßnahmen (technisch/persönlich),
5. Besonderheiten der Umgebung (z.B. Raum, Lüftung, Witterung),
6. Ablauf und Dauer der Arbeiten,
7. Arbeitsweise des/der Beschäftigten (z.B. besondere Sorgfalt, Arbeitsgeschwindigkeit),
8. Anzahl der durch den Arbeitsvorgang Exponierten,
9. Messwerte (z.B. tabellarische Darstellung),
10. Angaben über die typische Expositionsdauer während einer Schicht (z.B. auch Hinweise auf sonstige Arbeiten mit Asbestexposition),
11. Beurteilung des Messergebnisses.

8 Entsorgung asbesthaltiger Abfälle

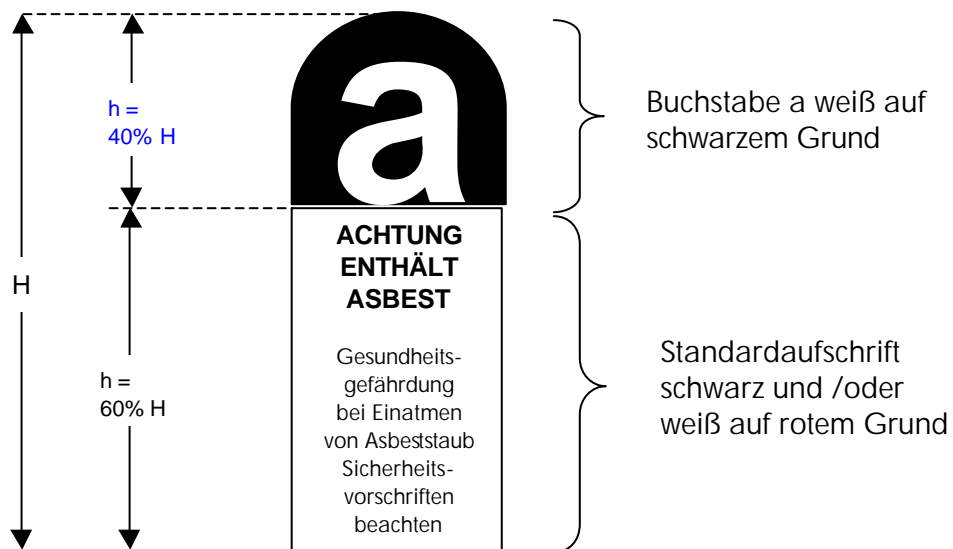
Zweck der Entsorgung von Abfällen ist es, Menschen, Tiere und Pflanzen, den Boden, das Wasser, die Atmosphäre sowie Kultur- und sonstige Sachgüter vor schädlichen Umwelteinwirkungen zu schützen bzw. deren Entstehung vorzubeugen.

Asbesthaltige oder asbestkontaminierte Abfälle sind als besonders überwachungsbedürftiger Abfall (Sonderabfall) eingestuft und daher insbesondere unter Beachtung

- der Verordnung zur Bestimmung von Abfällen (AbfBestV)
- des Kreislaufwirtschafts- und Abfallgesetzes (KrW/AbfG)
- der Technische Anleitung zur Lagerung, chemisch/physikalischen und biologischen Behandlung, Verbrennung und Ablagerung von besonders überwachungsbedürftigen Abfällen (TA Abfall)
- des Merkblattes "Entsorgung asbesthaltiger Abfälle" der Länderarbeitsgemeinschaft Abfall

zu entsorgen. Weitere Informationen hierzu sind vom örtlich zuständigen Abfallbeseitiger erhältlich.

Asbesthaltige Abfälle dürfen grundsätzlich nicht geworfen, geschüttet, zerkleinert oder geshreddert werden. Sie sind entsprechend den Annahmebedingungen des zuständigen Abfallbeseitigers unter Beachtung der gefahrgutrechtlichen Bestimmungen zu verpacken (luftdicht in reißfesten Behältnissen) und entsprechend Nummer 9.3 Abs. 2 der TRGS 519 wie folgt zu kennzeichnen:



Asbesthaltige Abfälle dürfen gewerbsmäßig nur mit Genehmigung der zuständigen Abfallbehörde eingesammelt und befördert werden (Transportgenehmigung!). Voraussetzung ist, dass der Abfall vom Unternehmer erzeugt wird (z.B. Dachdeckerbetrieb transportiert ausgebaute AZ-Wellplatten zur Deponie).

Für den Transport von Asbestabfällen sind gesetzliche Regelungen des Abfallrechts und gegebenenfalls auch die Gefahrgutverordnung Straße (GGVS) zu beachten. Empfehlenswert ist es, bei der zuständigen Abfallbehörde oder bei der für den Vollzug zuständigen Behörde (Polizei, Amt für Arbeitsschutz/Gewerbeaufsicht) nachzufragen.

Neben der Transportgenehmigung ist zu beachten, dass ein Entsorgungsnachweis zu führen ist. Ein vereinfachter Nachweis gilt dabei für fest gebundene Asbestabfälle (z.B. Asbestzement) oder behandelte Asbestabfälle mit überwiegend anorganischen oder organischen Anteilen sowie für asbesthaltige Geräte und Bauteile (*überwachungsbedürftige Abfälle*). Beträgt die Abfallmenge für die vorgenannten Abfälle weniger als 5 t je Abfallart und Jahr, so ist in der Regel kein Nachweis erforderlich.

Nicht verfestigter Spritzasbest oder auch Stäube aus schwach gebundenen Asbestprodukten sind nach dem Abfallgesetz *besonders überwachungsbedürftige Abfälle*. Hier ist ein Entsorgungsnachweis zu führen, der im Unterschied zum vereinfachten Nachweis einer Bestätigung der für die Entsorgungsanlage (z.B. Deponie) zuständigen Aufsichtsbehörde bedarf.

Die Abfälle müssen den entsprechenden Abfallschlüsselnummern zugeordnet werden. Die in Frage kommenden Nummern sind in der folgenden Tabelle gelistet:

Bezeichnung	EAK-Abfallschlüsselnummer	Erläuterung
Asbestzementabfälle	170105	Baustoffe auf Asbestbasis
	170199	Beton, Ziegel, Fliesen, Keramik und Baustoffe auf Gipsbasis oder Asbestbasis mit schädlichen Verunreinigungen
Asbeststäube, Spritzasbest	170199	Beton, Ziegel, Fliesen, Keramik und Baustoffe auf Gipsbasis oder Asbestbasis mit schädlichen Verunreinigungen
	170601	Isoliermaterial, das freies Asbest enthält
Gebrauchte Geräte, die freies Asbest enthalten	160204	Gebrauchte Geräte, die freies Asbest enthalten

Teil 2: Geprüfte Verfahren für Arbeiten mit geringer Exposition gemäß Nummer 2.10 Abs. 8 TRGS 519

Vorbemerkung

Die nachfolgend beschriebenen Arbeitsverfahren wurden vom Arbeitskreis „Asbestexposition bei Abbruch-, Sanierungs- und Instandhaltungsarbeiten“ als Arbeiten mit geringer Exposition eingestuft, da Ermittlungen nach § 18 Gefahrstoffverordnung in Verbindung mit Nummer 2.10 Abs. 8 TRGS 519 ergeben haben, dass die Asbestfaserkonzentration am Arbeitsplatz unter 15 000 F/m³ liegt.

Es kann somit nach den Technischen Regeln für Gefahrstoffe TRGS 519 „Asbest; Abbruch-, Sanierungs- oder Instandhaltungsarbeiten“

- vom Tragen von Atemschutzgeräten (siehe Nummer 8.2 Abs. 5)
- in der Regel vom Tragen von Schutzanzügen (siehe Nummer 8.3 Abs. 1)
- von der Bereitstellung einer Dusche (siehe Nummer 9.2 Abs. 2)
- von der Durchführung arbeitsmedizinischer Vorsorgeuntersuchungen (siehe Nummer 10)
- von der Errichtung einer Abschottung und der Freigabemessung nach Nr. 14.3 (siehe auch Nummer 14.2 Abs. 6 und Nummer 16)

abgesehen werden.

Bei Arbeiten mit geringer Exposition kann auf das Tragen von Atemschutz verzichtet werden.

Auch bei diesen Arbeiten kann jedoch die Benutzung z.B. einer P2-Maske je nach Art und Häufigkeit der Arbeit, insbesondere wenn Expositionsspitzen auftreten können bzw. zu erwarten sind, sinnvoll sein. Insofern ist in jedem Fall Atemschutz - auch im Hinblick auf mögliche Störungen im Arbeitsablauf - bereitzustellen.

Muss von dem vorgegebenen Arbeitsablauf abgewichen werden, so hat der Anwender zu ermitteln, ob dadurch die Gefahr einer erhöhten Asbestfaserexposition besteht. Gegebenenfalls sind erforderliche Schutzmaßnahmen zu treffen.

Bei Anwendung von Verfahren mit geringer Exposition sind jedoch folgende Forderungen der TRGS 519 zu beachten:

- einmalige unternehmensbezogene Anzeige des Umgangs mit asbesthaltigen Gefahrstoffen bei der zuständigen Behörde (Nummer 3.2),
- Betriebsanweisung und Durchführung der Unterweisung (Nummer 5.2 Abs. 1 bis 3),
- objektbezogene Einweisung der Beschäftigten hinsichtlich Gefährdungen und Schutzmaßnahmen (Nummer 5.2 Abs. 4),
- sachkundiger Verantwortlicher (Nummer 5.4.1; mindestens Nachweis der Sachkunde gemäß Nummer 2.7 Abs. 3),
- schriftlich beauftragter, sachkundiger Aufsichtführender für einen oder mehrere räumlich getrennte Arbeitsbereiche (Nummer 5.4.2; dies kann auch der sachkundige Verantwortliche nach Nummer 5.4.1 sein); es genügt bei einzelnen räumlich voneinander getrennten Arbeitsplätzen die Zuständigkeit und Beaufsichtigung durch einen sachkundigen Aufsichtführenden (siehe Nummer 2.4),
- ausreichende Zahl von Fachkräften (Nummer 5.4.3),
- Abgrenzung und Kennzeichnung der Arbeitsbereiche, in denen mit asbesthaltigen Gefahrstoffen umgegangen wird (Nummer 6 Abs. 2 Nr. 2),

- Begrenzung der Zahl der Arbeitnehmer im abgegrenzten Bereich auf das notwendige Minimum (Nummer 6 Abs. 2 Nr. 1),
- Lagern, Aufbewahren und Transportieren asbesthaltiger Gefahrstoffe in geeigneten und nach Nr. 9.3 Abs. 2 gekennzeichneten Behältern (Nummer 6 Abs. 2 Nr. 4),
- Sammeln, Aufbewahren, Lagern, Transportieren und Entsorgen von Abfällen, die asbesthaltige Gefahrstoffe enthalten, in geeigneten und nach Nummer 9.3 Abs. 2 gekennzeichneten Behältern ohne Gefahr für Mensch und Umwelt (Nummer 6 Abs. 2 Nr. 5, Nr. 13),
- regelmäßige Reinigung der Räume, Anlagen und Geräte (Nummer 6 Abs. 2 Nr. 5),
- Ess-, Trink- und Rauchverbot am Arbeitsplatz (Nummer 9.1 Satz 1),
- Pausenbereiche, Waschräume (Waschgelegenheiten) und Räume mit getrennten Aufbewahrungsmöglichkeiten für Straßen- und Arbeitskleidung, Reinigung oder Entsorgung von Arbeits- und Schutzkleidung (Nummer 9.1 Satz 2, Nr. 9.2, 9.3),
- Verbot der Beschäftigung Jugendlicher sowie werdender und stillender Mütter,
- Verbot der Arbeitszeit von mehr als 8 Stunden/Tag oder 40 Stunden/Woche bzw. 42 Stunden/Woche und einer leistungsabhängigen Entlohnung (Nummer 11),
- Unterrichtung und Anhörung der Beschäftigten bzw. des Betriebs- oder Personalrates (Nummer 12).

Verfahren mit geringer Exposition werden im „BIA-Verzeichnis geprüfter Arbeitsverfahren“, im BIA-Handbuch bekanntgemacht. Die nachfolgenden Tabellen geben einen Auszug aus dem BIA-Handbuch wieder.

*BIA-Handbuch: Sicherheit und Gesundheitsschutz am Arbeitsplatz.
Hrsg. Berufsgenossenschaftliches Institut für Arbeitssicherheit - BIA, Sankt Augustin.
Erich Schmidt-Verlag, Bielefeld, Losebl.-Ausgabe.*

Verzeichnis der Arbeitsverfahren

Bereich Elektrotechnik (ET)

Arbeitsverfahren zur Gewichtserleichterung von asbesthaltigen Speicherheizgeräten

In den alten Bundesländern bis Mitte der siebziger Jahre, in der ehemaligen DDR bis in die achtziger Jahre, wurden in Elektrospeicherheizgeräten (ESH) verschiedene asbesthaltige Baustoffe verwendet. Schätzungen ergaben, dass im Jahre 1992 bundesweit noch ca. 5 Mio. derartiger Geräte im Einsatz waren. Obwohl anhand von Messungen während des regulären Betriebs keine Asbestfasern nachgewiesen werden konnten, ist es auf Grund des vorbeugenden Gesundheitsschutzes empfehlenswert, die Geräte je nach Zustand und Alter kurz- oder mittelfristig auszutauschen bzw. zu sanieren. In diesem Zusammenhang sei auf das Merkblatt „Asbest in Speicherheizgeräten“ des Zentralverbandes der Elektroindustrie (ZVEI) verwiesen, in dem Kriterien zur Erkennung, Bewertung und Klassifizierung sowie Hinweise zur Entsorgung der Geräte genannt werden. Problematisch sind dabei allein die Fälle, bei denen zur Entsorgung des Gerätes eine Gewichtserleichterung und damit das Öffnen des Gerätes notwendig ist (Ausbau der Speichersteine). Für diese Arbeiten werden vom Arbeitskreis „Asbestexposition bei Abbruch-, Sanierungs- und Instandhaltungsarbeiten“ die in Tabelle 1 enthaltenen Arbeitsverfahren empfohlen.

Bereich Anlagen-/Maschinentchnik (AT)

Ausbau/Austausch von Dichtungen

Asbesthaltige Dichtungen wurden in vielfältiger Weise im Maschinen- und Anlagenbau eingesetzt (z.B. Flachdichtungen, Dichtungsschnüre, Bänder, Packungen etc.). Das Verwendungsverbot besteht seit 1994. Da der Austausch darüber hinaus stattfindet, sind auch hier Arbeitsverfahren erforderlich, durch die eine Exposition gegenüber Asbest minimiert werden kann.

Reibbeläge

Im KFZ-Bereich wurden in der Vergangenheit asbesthaltige Bauteile, insbesondere in Form von Reibbelägen (Kupplungen, Bremsen), eingesetzt. Während bei Neufahrzeugen heute nur noch asbestfreie Produkte verwendet werden dürfen, können bei Altfahrzeugen auch heute noch asbesthaltige Reibbeläge vorhanden sein. Reibbeläge sind auf Grund ihrer Matrix trotz des zum Teil sehr hohen Asbestgehaltes als festgebundene Asbestprodukte anzusehen.

Tabelle 2 enthält die aktuelle Liste der geprüften Arbeitsverfahren aus dem Bereich Anlagentechnik.

Heizkessel

Bedingt durch die Vorgaben der Kleinf Feuerungsverordnung und die Kehrverordnung sind Heizkessel in regelmäßigen Abständen zu reinigen. Da besonders bei älteren Heizungsanlagen Asbest als Dichtungsmaterial eingesetzt wurde (z.B. Schnüre als Dichtung der Kesseltür), sind Vorgaben notwendig, durch die eine Minimierung der Faserfreisetzung erreicht wird.

Bereich Bautechnik (BT)

Asbestzementprodukte

Von besonderer Bedeutung für die Bauwirtschaft war der Einsatz von Asbestzementprodukten. Durch die besonders guten Eigenschaften für Schall-, Wärme- und Feuchtigkeitsschutz sowie Druckfestigkeit wurden Asbestzementprodukte z.B. in Fassaden, Dächern, Rohren und Trennwänden eingesetzt.

Fußbodenbeläge

Vinyl-Asbestplatten nach DIN 16 950 (so genannte Flexplatten) sind homogene Bodenbelagsplatten, die unter Verwendung von PVC oder Mischpolymerisaten des Vinylchlorids sowie Asbest und anderen Füllstoffen, Pigmenten und sonstigen Zusatzstoffen hergestellt und meist mit Bitumen-Klebstoffen verlegt wurden. Ihr Asbestgehalt liegt in der Regel bei 5 % bis 20 %. Es handelt sich um festgebundene Asbestprodukte.

Neben den schon genannten Flexplatten existiert ein weiterer Bodenbelagstyp, die **Cushioned Vinyls (CV) – Beläge**. Im Gegensatz zu den Flexplatten liegt hier schwach gebundener Asbest vor (bis zu 99 % im Belagrücken).

Morinol

Dieses üblicherweise als Fugenkitt in Plattenbauten in den neuen Bundesländern eingesetzte Material kann bis zu 40% Chrysotilasbest enthalten. Durch Versprödung des Materials kommt es zu Durchfeuchtung der Wohnungen.

Tabelle 3 enthält geprüfte Arbeitsverfahren für ASI-Arbeiten aus dem Bereich Bau-technik.

Nr.	Anwendungsbereich	asbesthaltiges Produkt	Tätigkeiten/Verfahren	Arbeitsvorschrift	Quelle
1	Gewichtserleichterung von Elektrospeicherheizgeräten bis 1500 x 700 x 600 mm (B x T x H)	Kernträgerdämmplatten, Kernabdeckplatten, Dämmstoffhüllen (je nach Typ und Bauart)	Zerlegung und Gewichtserleichterung durch Ausbau der Kernsteine (Speichersteine)	KKW Glove-Bag: <i>Ausbauanweisung</i> asbesthaltiger Elektro-speicherheizgeräte mit Hilfe Glove-Bag Stand: 2/2000	1. Thermo Technik Dimplex GmbH Postfach 1280 95303 Kulmbach 2. Siemens Vertrieb Heiz- u. Klimatechnik Postfach 1569 95303 Kulmbach 3. alle Siemens I-Center

Tabelle 1: Elektrotechnik (ET)

Nr.	Anwendungsbereich	asbesthaltiges Produkt	Tätigkeiten/Verfahren	Arbeitsvorschrift	Quelle
1	Instandhaltungsarbeiten an Flanschen und Deckeln	Flachdichtungen	Ausbau statisch belasteter It-Flachdichtungen aus Rohrleitungen, Deckeln und Flanschen	<i>Ausbauanleitung</i> für den Ausbau von It – Flachdichtungen (Penetrierverfahren) Stand: 2/2000	Berufsgenossenschaftliches Institut für Arbeitssicherheit – BIA Alte Heerstraße 111 53757 Sankt Augustin
2	Instandhaltungsarbeiten an Pumpen, Armaturen, Rohrleitungen, Behältern	Packungen (Stopfbuchspackungen, Packungsringe)	Ausbau/Austausch von Packungen an Pumpen, Armaturen, Rohrleitungen, Behältern, Apparaten	<i>Ausbauanleitung</i> für den Ausbau asbesthaltiger Stopfbuchsen Stand: 2/2000	
3	Instandhaltungsarbeiten an Kraftfahrzeugen und Anhängern	Kupplungsscheiben	Instandsetzung von Kraftfahrzeugen – Austausch von Kupplungsscheiben	<i>Arbeitsanweisung</i> zum Ausbau asbesthaltiger Kupplungsscheiben an Kraftfahrzeugen Stand: 2/2000	1. Zentralverband des Deutschen KFZ-Gewerbes - ZDK Franz-Lohe-Str. 21 53129 Bonn 2 Regional zuständige Innung des KFZ-Handwerks 3. Landesverbände des KFZ-Gewerbes
4		Scheibenbremsbeläge	Instandsetzung von Fahrzeugen - Austausch von Scheibenbremsbelägen	<i>Arbeitsanweisung</i> zum Ausbau asbesthaltiger Scheibenbremsbeläge an Fahrzeugen Stand: 2/2000	
5		Trommelbremsbeläge	Instandsetzung von Fahrzeugen - Austausch von Trommelbremsbelägen	<i>Arbeitsanweisung</i> zum Ausbau asbesthaltiger Trommelbremsbeläge an Fahrzeugen Stand: 2/2000	
6 (in Vorb.)	Wartungs- und Reinigungsarbeiten an Standardheizkesseln	Dichtschnüre, Flachdichtungen	Wartung und Reinigung von Heizkesseln mit einer oberen Leistungsgrenze von 500 KW	<i>Arbeitsanweisung</i> Wartung und Reinigung von Standardheizkesseln Stand 2/2000	Berufsgenossenschaftliches Institut für Arbeitssicherheit – BIA Alte Heerstraße 111 53757 Sankt Augustin

Tabelle 2: Anlagen/Maschinenteknik (AT)

Nr.	Anwendungsbereich	asbesthaltiges Produkt	Tätigkeiten/Verfahren	Arbeitsvorschrift	Quelle
1	Arbeiten an Asbestzementprodukten	Asbestzementrohre	Anbohren von AZ-Rohren in erdverlegten Wasserrohrnetzen mittels Anbohrarmaturen zum Anbinden von Hausanschlussleitungen	Anbohren von AZ-Rohren mittels Anbohrarmaturen <i>Stand: 2/2000</i>	Deutscher Verein des Gas- und Wasserfachs e.V. – DVGW - Hauptgeschäftsstelle – Josef-Wirmer-Str. 1-3 53123 Bonn
2			Ausbau von AZ-Rohren bis DN 400 in erdverlegten Wasserrohrnetzen (z.B. bei Rohrbrüchen, Einbindungs- und Umllegungsarbeiten) mittels Halbschalungsverfahren	Ausbau von AZ-Rohren bis DN 400 mittels Halbschalungsverfahren <i>Stand: 2/2000</i>	
3			Ausbau von AZ-Rohren bis DN 500 in erdverlegten Wasserrohrnetzen (z.B. bei Rohrbrüchen, Einbindungs- und Umllegungsarbeiten) mittels Rohrknecken (Kettenrohrschneider) einschließlich Aufsägen der Rohrkupplungen	Ausbau von AZ-Rohren bis DN 500 mittels Rohrknecken <i>Stand: 2/2000</i>	
4			Ausbau von AZ-Rohren bis DN 250 in erdverlegten Wasserrohrnetzen (z.B. bei Rohrbrüchen, Einbindungs- und Umllegungsarbeiten) mittels Sägeverfahren	Ausbau von AZ-Rohren bis DN 250 mittels Sägeverfahren <i>Stand: 2/2000</i>	
5		Asbestzement-Wellplatten	Vorbereitende Arbeiten für die Montage von einzelnen Dachständen, Ankern, Streben etc. bei einer Eindeckung aus AZ-Wellplatten entsprechend Nr. 16.2 TRGS 519	Lochen von Durchführungen in Verbindung mit Asbestzement-Wellplatten <i>Stand: 2/2000</i>	Berufsgenossenschaftliches Institut für Arbeitssicherheit - BIA Alte Heerstraße 111 53757 Sankt Augustin
6		kleinformatige Asbestzementplatten („Kunstschiefer“)	Vorbereitende Arbeiten für die Montage von einzelnen Dachständen, Ankern, Streben etc. bei einer Eindeckung aus kleinformatigen AZ-Platten entsprechend Nr. 16.2 TRGS 519	Entfernen von einzelnen kleinformatigen Asbestzementplatten <i>Stand: 2/2000</i>	
7		Schornsteine mit Asbestzement-Auskleidung	Überprüfung der Freigängigkeit bzw. Reinigen von AZ-Schornsteinen DIN 18 160-1	Überprüfung asbesthaltiger Schornsteine durch Ableinen mit Prüfkugel und beschichteter Leine <i>Stand: 2/2000</i>	Bundesverband des Schornsteinfegerhandwerkes - ZIV - Westerwaldstraße 6 53757 Sankt Augustin
8				Überprüfung asbesthaltiger Schornsteine mit der Schornsteinkamera <i>Stand: 2/2000</i>	
9				Reinigen von AZ-Schornsteinen – Kehrverfahren - <i>Stand: 2/2000</i>	
10				Reinigen und Überprüfen von AZ-Schornsteinen mit dem Schwamm <i>Stand: 2/2000</i>	Südwestl. Bau-BG Steinhäuserstr. 10 76123 Karlsruhe
11	Bodenbeläge	Vinyl-Asbestplatten	Ausbau asbesthaltiger Vinyl-Asbestbodenplatten DIN 16 950 Ausg. 4/77 auf Bitumenkleber	Ausbau asbesthaltiger Flexplatten – Feuchtverfahren - <i>Stand: 2/2000</i>	Bundesverband Estrich und Belag Industriestr. 19 53842 Troisdorf
12	Arbeiten an Asbestzementprodukten	Asbestzement-Fassaden	Bohren von Gerüstverankerungslöchern (bis 15 mm) in ebenen Asbestzementfassaden	Bohren von Gerüstverankerungslöchern an Außenfassaden <i>Stand: 2/2000</i>	Südwestl. Bau-BG Steinhäuserstr. 10 76123 Karlsruhe
13		AZ-Wasser-Rohre	Grabenlose Auswechslung von AZ-Rohren bis DN 400 in erdverlegten Wasserrohrleitungen	Hydros [®] -Pressziehverfahren <i>Stand: 2/2000</i>	

Nr.	Anwendungsbereich	asbesthaltiges Produkt	Tätigkeiten/Verfahren	Arbeitsvorschrift	Quelle
14	Fensterrahmendemontage an Plattenbauten	Morinol	Auswechseln von Fenstern und Türen mit asbesthaltigem Fugenkitt (Morinol) in den Außenwänden von Plattenbauten	Ausbau von Fensterrahmen und Türen mit asbesthaltigem Fugenkitt <i>Stand: 02/2000</i>	Berufsgenossenschaftliches Institut für Arbeitssicherheit - BIA Alle Heerstraße 111 53757 Sankt Augustin
15	Bodenbeläge	Cushioned Vinyls(CV)	Ausbau von Polyvinylchlorid (PVC)-Belägen mit Träger aus schwach gebundener Asbestpappe im Perforations-nassverfahren	Polyvinylchlorid (PVC)-Beläge mit Träger nach DIN 16952-Teil 5 (auch Cushioned Vinyl(CV)-Bodenbeläge genannt <i>Stand: 02/2000</i>	Berufsgenossenschaftliches Institut für Arbeitssicherheit - BIA Alle Heerstraße 111 53757 Sankt Augustin

Tabelle 3: Bautechnik (BT)

1	Asbesthaltige Elektrospeicherheizgeräte - Glove Bag - Verfahren	ET 1	Stand 2/2000
---	--	------	--------------

1.1 Anwendungsbereich

Gewichtserleichterung von asbesthaltigen Elektrospeicherheizgeräten (ESH) bis 1,5 m Länge mit Hilfe des Glove Bag-Verfahrens

1.2 Organisatorische Maßnahmen

- Benennung eines sachkundigen Verantwortlichen nach TRGS 519
- Einmalige unternehmensbezogene Anzeige vor Aufnahme der Arbeiten gemäß § 37 Gefahrstoffverordnung / Nummer 3.2 TRGS 519 an zuständige Aufsichtsbehörde und Berufsgenossenschaft
- Erstellen einer Betriebsanweisung und Unterweisung der beim Umgang mit asbesthaltigen Gefahrstoffen beschäftigten Arbeitnehmer nach § 20 Gefahrstoffverordnung
- Arbeitsausführung nur durch fachkundige und in das Arbeitsverfahren eingewiesene Personen

1.3 Arbeitsvorbereitung

Bereitzustellen sind:

- Absperrmaterial für Gefahrbereiche
- Arbeitsmittel, z.B. zur Demontage des Gerätes benötigte Werkzeuge, Textilklebeband
- Transporthilfsmittel, z.B. Treppensteigegerät, Sackkarre, Hubwagen, Rollschienen, Hilfsbleche
- Gemäß TRGS 519 geeigneter, bauartgeprüfter Staubsauger (Verwendungskategorie K1 bzw. H einschließlich der „Zusatzanforderungen für Asbestsauger“; siehe Nummer 7.3 Abs. 6 TRGS 519), (Saugleistung mindestens 30 m³/h bis maximal 100 m³/h)

Staubsauger, die zuvor bei Arbeiten in abgeschotteten Bereichen (so genannte Schwarzbereiche) eingesetzt wurden, dürfen nur dann verwendet werden, wenn eine Kontamination der Geräte (z.B. auch innere Kontamination über Bypasskühlung im Motorgehäuse) ausgeschlossen werden kann
- Geeignete, sicher verschließbare und gemäß Nummer 9.2 Abs. 3 TRGS 519 gekennzeichnete Behälter, z.B. feste Kunststoffsäcke (Folienbeutel) zur Verpackung der Speichersteine sowie kontaminierter Verbrauchsmaterialien und Werkzeuge
- Aufkleber „Achtung enthält Asbest“
- Glove Bag-Entsorgungszelt (einschließlich Zubehör z.B. Folie, Gestänge)
- Atemschutzmaske (mindestens Schutzstufe P2)

1.4 Arbeitsausführung

- Geräte dürfen nur in kaltem Zustand demontiert werden. Gegebenenfalls Gerät zunächst entspeichern (Raumthermostat auf „Max.“, Laderegler auf „0“).
- Arbeitsbereich abgrenzen
- Gerät elektrisch freischalten und danach durch Abschneiden des Netzkabels direkt am Elektrospeicherheizgerät vom Netz trennen
- Elektrospeicherheizgerät staubdicht abkleben (Lüftungsöffnungen, Gehäusesfugen, Deckelfugen)
- Folie vor Elektrospeicherheizgerät ausbreiten (für den Aufbau des Glove Bag ist ein Flächenbedarf von 1,7 m x 1,4 m vorzusehen, an der Seite der Materialschleuse zusätzlich eine Fläche von 1 m²)
- Gerät mit Transporthilfsmittel in Arbeitsposition bewegen
- Bisherigen Standort des Gerätes mit K1 (bzw. H) -Staubsauger absaugen
- Gestänge für Glove Bag aufbauen
- Glove Bag schließen (Abkleben mit Textilklebeband)
- Staubsauger über Anschlussstutzen anschließen und in Betrieb nehmen
- Gewichtserleichterung des Elektrospeicherheizgerätes:
 1. Elektrospeicherheizgerät öffnen;
 2. Steine herausnehmen, innerhalb des Glove Bag staubdicht in Folienbeutel verpacken und ausschleusen. Jeder verschlossene Folienbeutel wird dabei aus dem Glove Bag durch die Materialschleuse in die außen, oberhalb der Materialschleuse angedockte feste Verpackungseinheit (z.B. bestehend aus einem Karton in einem reißfesten Kunststoff sack) befördert. Dabei müssen zwei Arbeitskräfte Hand in Hand arbeiten. Soll das Werkzeug wieder verwendet werden, ist es ebenfalls ordnungsgemäß auszuschleusen und zu reinigen;
 3. Andere ausgebaute Teile wieder in das Gerät zurückgeben;
 4. Gerät verschließen.
- Glove Bag-Gestänge (verbleibt im Glove Bag) auseinanderziehen; danach Materialschleuse luftdicht verkleben und Glove Bag zusammensaugen (Luft absaugen, nicht hinauspressen!). Glove Bag-Folie als Verpackung verwenden
- Saugerdüse des K1 (bzw. H) -Staubsaugers abkleben
- Gerät und ausgeschleuste Steine in Folie verpackt abtransportieren
- Arbeitsbereich freigeben

1.5 Entsorgung (siehe auch Teil 1 Abschnitt 8 (Seite 10))

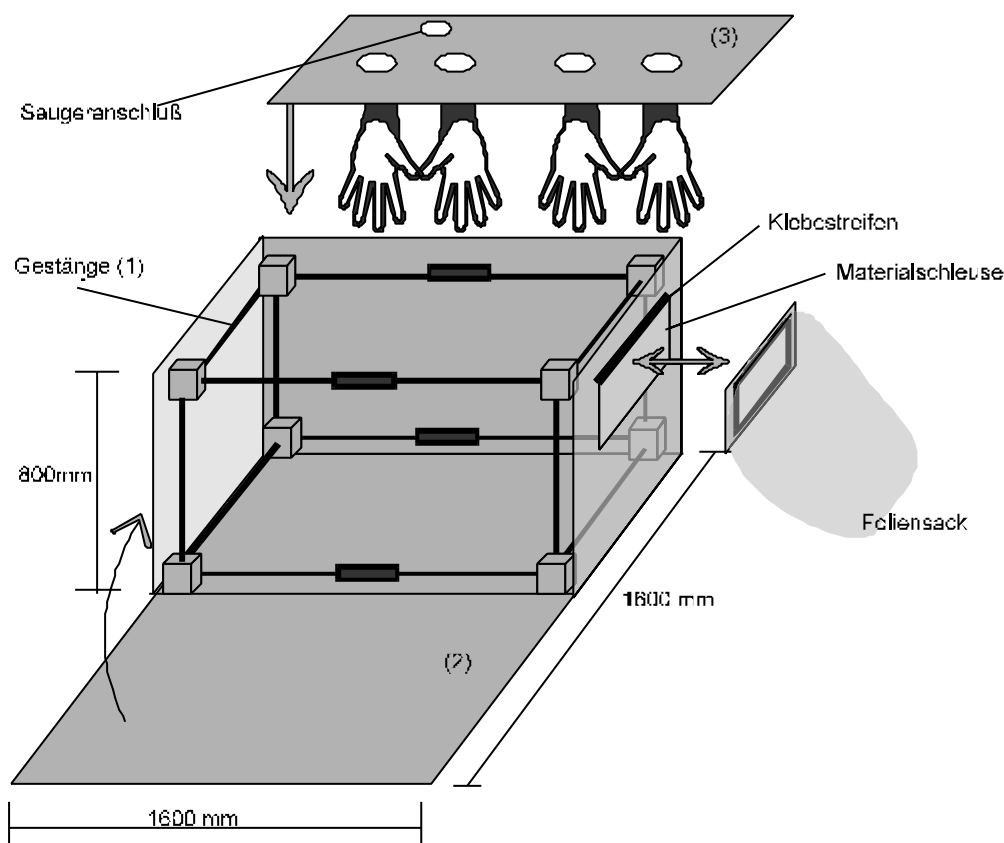
Die asbesthaltigen oder asbestkontaminierten Abfälle dürfen nicht geworfen, geschüttet, zerkleinert oder geshreddert werden und sind entsprechend den Annahmebedingungen des örtlichen Abfallbeseitigers unter Beachtung der gefahrgutrechtlichen Bestimmungen zu verpacken. Für die Bereitstellung zum Transport sind die Behältnisse oder Verpackungen nach Nummer 9.3 Abs. 2 der TRGS 519 zu kennzeichnen und vor dem Zugriff Dritter zu sichern. Entsorgung gemäß den Anforderungen des Merkblatts „Entsorgung asbesthaltiger Abfälle“ der Länderarbeitsgemeinschaft Abfall (LAGA).

1.6 Verhalten bei Störungen

Bei Ausfall des K1 (bzw. H) -Staubsaugers ist der Glove Bag sofort staubdicht zu verpacken. Nach Behebung der Störung am K1 (bzw. H) -Staubsauger kann die Arbeit normal fortgesetzt werden

- Bei Beschädigung der Glove Bag-Folie ist die Folie bei laufendem K1 (bzw. H) -Staubsauger abzudichten bzw. abzukleben. Anschließend kann gemäß Arbeitsanweisung weitergearbeitet werden.
- Muss beim Arbeitsablauf von diesem geprüften Verfahren abgewichen werden, ist die Arbeit zu unterbrechen und der sachkundige Verantwortliche zwecks Abstimmung der weiteren Vorgehensweise zu verständigen.

Aufbau des Glove Bag



- (1) Gestänge (8 Eckklötze, 8 Kunststoffstäbe, 8 Holzstäbe)
- (2) Folie einschließlich Materialschleuse (überlappende Folie)
- (3) Handschuhteil

2	Asbesthaltige Flachdichtungen	AT 1	Stand 2/2000
----------	--------------------------------------	-------------	---------------------

2.1 Anwendungsbereich

Ausbau von asbesthaltigen statisch belasteten lt-Flachdichtungen aus Rohrleitungen, Deckeln oder Flanschen ($\rho > 1\,000\text{ kg/m}^3$)

- thermisch belasteten Dichtungen bis DN 400 (über 200 °C)
- thermisch nicht belastete Dichtungen (bis 200 °C)
(z.B. Trafodichtungen, Dichtungen innerhalb der Gasversorgung)

2.2 Organisatorische Maßnahmen

- Benennung eines sachkundigen Verantwortlichen nach TRGS 519
- Einmalige unternehmensbezogene Anzeige vor Aufnahme der Arbeiten gemäß § 37 Gefahrstoffverordnung / Nummer 3.2 TRGS 519 an zuständige Aufsichtsbehörde und Berufsgenossenschaft
- Erstellen einer Betriebsanweisung und Unterweisung der beim Umgang mit asbesthaltigen Gefahrstoffen beschäftigten Arbeitnehmer nach § 20 Gefahrstoffverordnung
- Arbeitsausführung nur durch fachkundige und in das Arbeitsverfahren eingewiesene Personen

2.3 Arbeitsvorbereitung

Bereitzustellen sind:

- Arbeitsmittel (z.B. Werkzeuge, Schaber oder Spachtel, reißfeste Folie oder andere geeignete Behältnisse zum Auffangen von Dichtungen oder Dichtungsteilen, Klebeband)
- gemäß TRGS 519 geeigneter, bauartgeprüfter Staubsauger (Verwendungskategorie K1 bzw. H einschließlich der „Zusatzanforderungen für Asbestsauger“; siehe Nummer 7.3 Abs. 6 TRGS 519)

Staubsauger, die zuvor bei Arbeiten in abgeschotteten Bereichen (so genannte Schwarzbereiche) eingesetzt wurden, dürfen nur dann verwendet werden, wenn eine Kontamination der Geräte (z.B. auch innere Kontamination über Bypasskühlung im Motorgehäuse) ausgeschlossen werden kann.

- geeigneter, sicher verschließbarer und gemäß Nummer 9.2 Abs. 3 TRGS 519 gekennzeichnete Behälter (bei körnigen, gewebten oder stückigen Abfällen z.B. ausreichend fester Kunststoffbeutel) zur staubdichten Verpackung der asbesthaltigen Dichtung, von Dichtungsteilen sowie mit Dichtungsresten kontaminierter Verbrauchsmaterialien (z.B. Lappen, Pinsel)
- geeignetes Penetriermittel (z.B. Rostlöser, Kriechöl) mit Auftragevorrichtung (z.B. Pinsel oder Sprühflasche)
- (Geeignet sind Penetriermittel, die einen guten haftablösenden und die Dichtung durchdringenden Effekt haben. Falls erforderlich, sollte ebenfalls auf einen hohen Flammpunkt geachtet werden.)
- Arbeitsplatzabspernung / Sicherheitskennzeichnung mit Zutrittsverbot
- Atemschutzmaske (mindestens Schutzstufe P2)

2.4 Arbeitsausführung

- Arbeitsbereich abgrenzen
- Ausbreiten der Folie oder Anbringen des Auffangbehälters
- Flanschpaare dichtungsseitig mit Penetriermittel benetzen und einwirken lassen
- Flanschschrauben lockern; Dichtungsränder erneut mit Penetriermittel benetzen und einwirken lassen
- Lösen und Ziehen der Flanschschrauben, dabei Absaugen mit K1 (bzw. H) -Staubsauger¹⁾
- Lösen bzw. Abheben der Flanschverbindung
- Absaugen mit K1 (bzw. H) -Staubsauger
- Intensives Benetzen der freiliegenden Dichtung
- Dichtung abnehmen
- Bei festsitzender bzw. zerstörter Dichtung: Abschaben der Dichtung mit Spachtel oder Schaber; Dichtung dabei intensiv benetzen. Kleinere, lose Dichtungsreste mit K1 (bzw. H) -Staubsauger absaugen
- Staubdichtes Verpacken der asbesthaltigen Dichtung bzw. der Dichtungsteile in geeignetem Behälter
- Reinigen bzw. Verpacken der Arbeitsmittel sowie der Verbrauchsmaterialien in geeigneten Behälter
- Optische Kontrolle, gegebenenfalls Reinigen des Arbeitsbereiches mit Reinigungstüchern oder feuchtem Lappen bzw. mit K1 (bzw. H) -Staubsauger, Saugdüse danach dicht abkleben
- Einbau einer neuen (asbestfreien) Dichtung
- Arbeitsbereich freigeben

2.5 Entsorgung (siehe auch Teil 1 Abschnitt 8 (Seite 10))

Die asbesthaltigen oder asbestkontaminierten Abfälle dürfen nicht geworfen, geschüttet, zerkleinert oder geshreddert werden und sind entsprechend den Annahmebedingungen des örtlichen Abfallbeseitigers unter Beachtung der gefahrgutrechtlichen Bestimmungen zu verpacken. Für die Bereitstellung zum Transport sind die Behältnisse oder Verpackungen nach Nummer 9.3 Abs. 2 der TRGS 519 zu kennzeichnen und vor dem Zugriff Dritter zu sichern. Entsorgung gemäß den Anforderungen des Merkblatts „Entsorgung asbesthaltiger Abfälle“ der Länderarbeitsgemeinschaft Abfall (LAGA).

2.6 Verhalten bei Störungen

Treten beim Ausbau Störungen auf (z.B. Schabarbeiten), ist der sachkundige Verantwortliche hinzuzuziehen.

¹⁾ In explosionsgefährdeten Bereichen muss auf den Einsatz eines K1 (bzw. H) -Staubsaugers verzichtet werden.

Muss beim Arbeitsablauf von diesem geprüften Verfahren abgewichen werden, ist die Arbeit zu unterbrechen und der sachkundige Verantwortliche zwecks Abstimmung der weiteren Vorgehensweise zu verständigen.

3	Asbesthaltige Stopfbuchsen	AT 2	Stand 2/2000
----------	-----------------------------------	-------------	---------------------

3.1 Anwendungsbereich

Ausbau asbesthaltiger Packungen bei Pumpen, Schiebern und sonstigen Armaturen

3.2 Organisatorische Maßnahmen

- Benennung eines sachkundigen Verantwortlichen nach TRGS 519
- Einmalige unternehmensbezogene Anzeige vor Aufnahme der Arbeiten gemäß § 37 Gefahrstoffverordnung / Nummer 3.2 TRGS 519 an zuständige Aufsichtsbehörde und Berufsgenossenschaft
- Erstellen einer Betriebsanweisung und Unterweisung der beim Umgang mit asbesthaltigen Gefahrstoffen beschäftigten Arbeitnehmer nach § 20 Gefahrstoffverordnung
- Arbeitsausführung nur durch fachkundige und in das Arbeitsverfahren eingewiesene Personen

3.3 Arbeitsvorbereitung

Bereitzustellen sind:

- Arbeitsmittel (z.B. Werkzeuge, Packungszieher, reißfeste Kunststoffolie)
- gemäß TRGS 519 geeigneter, baumustergeprüfter K1 (bzw. H) -Staubsauger¹⁾ (siehe Nummer 7.3 Abs. 6 TRGS 519)

Staubsauger, die zuvor bei Arbeiten in abgeschotteten Bereichen (so genannte Schwarzbereiche) eingesetzt wurden, dürfen nur dann verwendet werden, wenn eine Kontamination der Geräte (z.B. auch innere Kontamination über Bypasskühlung im Motorgehäuse) ausgeschlossen werden kann.

- geeigneter, sicher verschließbarer und gemäß Nummer 9.3 Abs. 2 TRGS 519 gekennzeichnete Behälter (bei körnigen, gewebten oder stückigen Abfällen z.B. ausreichend fester Kunststofftasche) zur staubdichten Verpackung der asbesthaltigen Dichtung, von Dichtungsteilen sowie mit Dichtungsresten kontaminierter Verbrauchsmaterialien (z.B. Lappen, Pinsel)
- geeignetes Penetriermittel (z.B. Rostlöser, Kriechöl) mit Auftragevorrichtung (z.B. Pinsel oder Sprühflasche)
- (Geeignet sind Penetriermittel, die einen guten haftablösenden und die Dichtung durchdringenden Effekt haben. Falls erforderlich, sollte ebenfalls auf einen hohen Flammpunkt geachtet werden.)
- geeignetes Faserbindemittel
- Reinigungstücher/-mittel
- Arbeitsplatzabspernung / Sicherheitskennzeichnung mit Zutrittsverbot
- Atemschutzmaske (mindestens Schutzstufe P2)

¹⁾ In explosionsgefährdeten Bereichen muss auf den Einsatz eines K1 (bzw. H) -Staubsaugers verzichtet werden.

3.4 Arbeitsausführung

- Arbeitsbereich abgrenzen
- Benachbarte und unterhalb der Arbeitsstelle liegende Bereiche abdecken (z.B. mit reißfester Kunststofffolie)
- Lösen der Stopfbuchsenbrille
- Absaugen der freiliegenden Dichtung mit K1 (bzw. H) -Staubsauger^{*)}
- intensives Benetzen der Packungsringe mit Penetriermittel (Einwirkzeit beachten)
- Ziehen der Packung (z.B. mit Packungszieher) bzw. vorsichtiges Lösen durch Aushebeln (Absaugen mit K1 (bzw. H) -Staubsauger^{*)})
- Verpacken des asbesthaltigen Materials in geeigneten Behälter
- Absaugen und feuchtes Auswischen der Stopfbuchse
- Reinigen des Arbeitsbereiches und der ausgelegten Folie (Absaugen mit K1 (bzw. H) -Staubsauger^{*)} bzw. feuchtes Wischen oder Einsprühen der Folie mit geeignetem Faserbindemittel)
- Saugdüse des K1 (bzw. H) -Staubsaugers^{*)} dicht abkleben
- Packungsreste, Reinigungstücher und Abdeckung (Folie) in geeigneten Behälter geben und verschließen
- Einbau der neuen (asbestfreien) Packung
- Arbeitsbereich freigeben

(!! Das Ausbohren der Packungsringe ist unzulässig!!)

3.5 Entsorgung (siehe auch Teil 1 Abschnitt 8 (Seite 10))

Die asbesthaltigen oder asbestkontaminierten Abfälle dürfen nicht geworfen, geschüttet, zerkleinert oder geshreddert werden und sind entsprechend den Annahmebedingungen des örtlichen Abfallbeseitigers unter Beachtung der gefahrgutrechtlichen Bestimmungen zu verpacken. Für die Bereitstellung zum Transport sind die Behältnisse oder Verpackungen nach Nummer 9.3 Abs. 2 der TRGS 519 zu kennzeichnen und vor dem Zugriff Dritter zu sichern. Entsorgung gemäß den Anforderungen des Merkblatts „Entsorgung asbesthaltiger Abfälle“ der Länderarbeitsgemeinschaft Abfall (LAGA).

3.6 Verhalten bei Störungen

Muss beim Arbeitsablauf von diesem geprüften Verfahren abgewichen werden, ist die Arbeit zu unterbrechen und der sachkundige Verantwortliche zwecks Abstimmung der weiteren Vorgehensweise zu verständigen.

^{*)} In explosionsgefährdeten Bereichen muss auf den Einsatz eines K1 (bzw. H) -Staubsaugers verzichtet werden.

4	Kfz-Kupplungen	AT 3	Stand 2/2000
----------	-----------------------	-------------	---------------------

4.1 Anwendungsbereich

Austausch asbesthaltiger Kupplungsscheiben an Kraftfahrzeugen

4.2 Organisatorische Maßnahmen

- Sachkundiger Verantwortlicher nach TRGS 519
- Einmalige unternehmensbezogene Anzeige vor Aufnahme der Arbeiten gemäß § 37 Gefahrstoffverordnung / Nummer 3.2 TRGS 519 an zuständige Aufsichtsbehörde und Berufsgenossenschaft
- Erstellen einer Betriebsanweisung und Unterweisung der beim Umgang mit asbesthaltigen Gefahrstoffen beschäftigten Arbeitnehmer nach § 20 Gefahrstoffverordnung
- Arbeitsausführung nur durch fachkundige und in das Arbeitsverfahren eingewiesene Kfz-Handwerker

4.3 Arbeitsvorbereitung

Bereitzustellen sind:

- benötigte Werkzeuge
- geeigneter, sicher verschließbarer und gemäß Nummer 9.3 Abs. 2 TRGS 519 gekennzeichneter Behälter (bei körnigen, gewebten oder stückigen Abfällen z.B. ausreichend fester Kunststoff sack)
- Reinigungstücher
- Netz-/Penetriermittel (z.B. Bremsenreinigungsmittel, Wasser mit Spülmittel)
- Sprüheinrichtung für Netz-/Penetriermittel (z.B. Sprühdose/-behälter mit Sprührohr/-schlauch)
- Atemschutzmaske (mindestens Schutzstufe P2)

4.4 Arbeitsausführung

- Öffnungen in der Kupplungsglocke herstellen z.B. durch
 - Entfernen des Deckels von Kontrollöffnungen
 - Ausbau des Anlassers
 - Ausbau des Kupplungsmittelnehmerzylinders
- Innenraum der Kupplungsglocke durch die Öffnung gründlich mit Netz-/Penetriermittel einsprühen
- Kupplungsglocke, Druckplatte bzw. Schwungrad und Mitnehmerscheibe abbauen
- Kupplungsgehäuse innen gründlich von Hand mit Reinigungstüchern unter Einsatz von Netz-/Penetriermittel feucht reinigen

- ausgebaute Kupplungsteile und Werkzeug gründlich von Hand mit Reinigungstüchern unter Einsatz von Netz-/Penetriermittel feucht reinigen
- Mitnehmerscheibe ohne sie zu beschädigen und die benutzten Reinigungstücher sofort in geeigneten Behälter für asbesthaltige Abfälle legen und diesen verschließen
- Kupplung mit asbestfreier Mitnehmerscheibe wieder zusammenbauen

4.5 **Entsorgung** (siehe auch Teil 1 Abschnitt 8 (Seite 10))

Die asbesthaltigen oder asbestkontaminierten Abfälle dürfen nicht geworfen, geschüttet, zerkleinert oder geshreddert werden und sind entsprechend den Annahmebedingungen des örtlichen Abfallbeseitigers unter Beachtung der gefahrgutrechtlichen Bestimmungen zu verpacken. Für die Bereitstellung zum Transport sind die Behältnisse oder Verpackungen nach Nummer 9.3 Abs. 2 der TRGS 519 zu kennzeichnen und vor dem Zugriff Dritter zu sichern. Entsorgung gemäß den Anforderungen des Merkblatts „Entsorgung asbesthaltiger Abfälle“ der Länderarbeitsgemeinschaft Abfall (LAGA).

4.6 Verhalten bei Störungen

Muss beim Arbeitsablauf von diesem geprüften Verfahren abgewichen werden, ist die Arbeit zu unterbrechen und der sachkundige Verantwortliche zwecks Abstimmung der weiteren Vorgehensweise zu verständigen.

5	Kfz-Scheibenbremsen	AT 4	Stand 2/2000
---	---------------------	------	--------------

5.1 Anwendungsbereich

Austausch asbesthaltiger Scheibenbremsbeläge an Kraftfahrzeugen

5.2 Organisatorische Maßnahmen

- Sachkundiger Verantwortlicher nach TRGS 519
- Einmalige unternehmensbezogene Anzeige vor Aufnahme der Arbeiten gemäß § 37 Gefahrstoffverordnung / Nummer 3.2 TRGS 519 an zuständige Aufsichtsbehörde und Berufsgenossenschaft
- Erstellen einer Betriebsanweisung und Unterweisung der beim Umgang mit asbesthaltigen Gefahrstoffen beschäftigten Arbeitnehmer nach § 20 Gefahrstoffverordnung
- Arbeitsausführung nur durch fachkundige und in das Arbeitsverfahren eingewiesene Kfz-Handwerker

5.3 Arbeitsvorbereitung

Bereitzustellen sind:

- benötigte Werkzeuge
- geeigneter, sicher verschließbarer und gemäß Nummer 9.3 Abs. 2 TRGS 519 gekennzeichnete Behälter (bei körnigen, gewebten oder stückigen Abfällen z.B. ausreichend fester Kunststofftasche)
- Reinigungstücher
- Netz-/Penetriermittel (z.B. Bremsenreinigungsmittel, Wasser mit Spülmittel)
- Bremsenwäscher mit maximal 6 bar Arbeitsdruck und Auffangwanne oder Sprüheinrichtung für Netz-/Penetriermittel (z.B. Sprühdose/-behälter mit Sprührohr/-schlauch)
- Atemschutzmaske (mindestens Schutzstufe P2)

5.4 Arbeitsausführung

Rad und Felge abmontieren

- Bremsen und Radaufhängung mit Bremsenwäscher abwaschen oder mit Netz-/Penetriermittel gründlich einsprühen
- Bremsklötze ausbauen
- Bremse, Radaufhängung, ausgebaute Bremssteile und Werkzeug gründlich von Hand mit Reinigungstüchern unter Einsatz von Netz-/Penetriermittel feucht reinigen
- aufgefangene Reinigungsflüssigkeit in geschlossenen Sammelbehälter einfüllen und Auffangwanne von Hand mit Reinigungstuch trockenwischen
- Bremsklötze ohne sie zu beschädigen und die benutzten Reinigungstücher sofort in geeigneten Behälter für asbesthaltige Abfälle legen und diese verschließen

- Bremse mit asbestfreien Bremsklötzen wieder zusammenbauen

5.5 **Entsorgung** (siehe auch Teil 1 Abschnitt 8 (Seite 10))

Die asbesthaltigen oder asbestkontaminierten Abfälle dürfen nicht geworfen, geschüttet, zerkleinert oder geshreddert werden und sind entsprechend den Annahmebedingungen des örtlichen Abfallbeseitigers unter Beachtung der gefahrgutrechtlichen Bestimmungen zu verpacken. Für die Bereitstellung zum Transport sind die Behältnisse oder Verpackungen nach Nummer 9.3 Abs. 2 der TRGS 519 zu kennzeichnen und vor dem Zugriff Dritter zu sichern. Entsorgung gemäß den Anforderungen des Merkblatts „Entsorgung asbesthaltiger Abfälle“ der Länderarbeitsgemeinschaft Abfall (LAGA).

5.6 Verhalten bei Störungen

Muss beim Arbeitsablauf von diesem geprüften Verfahren abgewichen werden, ist die Arbeit zu unterbrechen und der sachkundige Verantwortliche zwecks Abstimmung der weiteren Vorgehensweise zu verständigen.

6	Kfz-Trommelbremsen	AT 5	Stand 2/2000
---	--------------------	------	--------------

6.1 Anwendungsbereich

Austausch asbesthaltiger Trommelbremsbeläge an Fahrzeugen

6.2 Organisatorische Maßnahmen

- Sachkundiger Verantwortlicher nach TRGS 519
- Einmalige unternehmensbezogene Anzeige vor Aufnahme der Arbeiten gemäß § 37 Gefahrstoffverordnung / Nummer 3.2 TRGS 519 an zuständige Aufsichtsbehörde und Berufsgenossenschaft
- Erstellen einer Betriebsanweisung und Unterweisung der beim Umgang mit asbesthaltigen Gefahrstoffen beschäftigten Arbeitnehmer nach § 20 Gefahrstoffverordnung
- Arbeitsausführung nur durch fachkundige und in das Arbeitsverfahren eingewiesene Personen

6.3 Arbeitsvorbereitung

Bereitzustellen sind:

- benötigte Werkzeuge
- geeigneter, sicher verschließbarer und gemäß Nummer 9.3 Abs. 2 TRGS 519 gekennzeichnete Behälter (bei körnigen, gewebten oder stückigen Abfällen z.B. ausreichend fester Kunststofftasche)
- Reinigungstücher
- Netz-/Penetriermittel (z.B. Bremsenreinigungsmittel, Wasser mit Spülmittel)
- Bremsenwäscher mit maximal 6 bar Arbeitsdruck und Auffangwanne

oder

Sprüheinrichtung für Netz-/Penetriermittel (z.B. Sprühdose/-behälter mit Sprührohr/-schlauch)

oder

gemäß TRGS 519 geeigneter, bauartgeprüfter Staubsauger (Verwendungskategorie K1 bzw. H einschließlich der „Zusatzanforderungen für Asbestsauger“; siehe Nummer 7.3 Abs. 6 TRGS 519)

Staubsauger, die zuvor bei Arbeiten in abgeschotteten Bereichen (so genannte Schwarzbereiche) eingesetzt wurden, dürfen nur dann verwendet werden, wenn eine Kontamination der Geräte (z.B. auch innere Kontamination über Bypasskühlung im Motorgehäuse) ausgeschlossen werden kann.

- Atemschutzmaske (mindestens Schutzstufe P2)

6.4 Arbeitsausführung

- Rad und Felge abmontieren
- Bremstrommel lösen bis ein kleiner (ca. 2 cm breiter) Spalt zwischen Bremstrommel und Grundplatte entsteht
- Bremstrommel außen und innen mit Bremsenwäscher gründlich anfeuchten oder mit Netz-/Penetriermittel gründlich einsprühen oder mit K1 (bzw. H) -Staubsauger^{*)} absaugen
- Bremstrommel gründlich von Hand mit Reinigungstüchern unter Einsatz von Netz-/Penetriermittel feucht reinigen
- Bremse zerlegen
- ausgebaute Bremssteile, Grundplatte und Werkzeug gründlich von Hand mit Reinigungstüchern unter Einsatz von Netz-/ Penetriermittel feucht reinigen
- aufgefangene Reinigungsflüssigkeit in geschlossenen Sammelbehälter einfüllen und Auffangwanne von Hand mit Reinigungstuch trockenwischen
- Bremsbacken mit Belägen ohne sie zu beschädigen und die benutzten Reinigungstücher sofort in geeigneten Behälter für asbesthaltige Abfälle legen und diesen verschließen
- Bremse mit asbestfreien Bremsbelägen wieder zusammenbauen

6.5 Entsorgung (siehe auch Teil 1 Abschnitt 8 (Seite 10))

Die asbesthaltigen oder asbestkontaminierten Abfälle dürfen nicht geworfen, geschüttet, zerkleinert oder geshreddert werden und sind entsprechend den Annahmebedingungen des örtlichen Abfallbeseitigers unter Beachtung der gefahrgutrechtlichen Bestimmungen zu verpacken. Für die Bereitstellung zum Transport sind die Behältnisse oder Verpackungen nach Nummer 9.3 Abs. 2 der TRGS 519 zu kennzeichnen und vor dem Zugriff Dritter zu sichern. Entsorgung gemäß den Anforderungen des Merkblatts „Entsorgung asbesthaltiger Abfälle“ der Länderarbeitsgemeinschaft Abfall (LAGA).

6.6 Verhalten bei Störungen

Muss beim Arbeitsablauf von diesem geprüften Verfahren abgewichen werden, ist die Arbeit zu unterbrechen und der sachkundige Verantwortliche zwecks Abstimmung der weiteren Vorgehensweise zu verständigen.

^{*)} In explosionsgefährdeten Bereichen muss auf den Einsatz eines K1 (bzw. H) -Staubsaugers verzichtet werden.

7	Asbestzement (AZ) – Wasserrohrleitungen - Anbohrverfahren -	BT 1	Stand 2/2000
---	--	------	--------------

7.1 Anwendungsbereich

Anbohren von AZ-Rohren in erdverlegten Wasserrohrleitungen mittels Anbohrarmatur zum Anbinden von Hausanschlussleitungen

7.2 Organisatorische Maßnahmen

- Benennung eines sachkundigen Verantwortlichen nach TRGS 519
- Bei diesen Arbeiten ist eine Ausnahmegenehmigung vom Expositionsverbot nach § 43 Abs. 7 Gefahrstoffverordnung erforderlich. Gegebenenfalls ist zusätzlich eine einmalige unternehmensbezogene Anzeige vor Aufnahme der Arbeiten gemäß § 37 Gefahrstoffverordnung / Nummer 3.2 TRGS 519 an die zuständige Aufsichtsbehörde und die Berufsgenossenschaft notwendig
- Erstellen einer Betriebsanweisung und Unterweisung der beim Umgang mit asbesthaltigen Gefahrstoffen beschäftigten Arbeitnehmer nach § 20 Gefahrstoffverordnung
- Arbeitsausführung nur durch fachkundige und in das Arbeitsverfahren eingewiesene Personen

7.3 Arbeitsvorbereitung

Bereitzustellen sind:

- Absperrmaterial für Gefahrenbereiche
- Handbrause/Waschbürste und Wasserentnahmestelle
- Anbohrarmatur nach DIN 3543-2 für AZ-Rohre
- Anbohrgerät mit hartmetallbestücktem Bohrer oder hartmetallbestücktem Lochfräser, Spülschlauch und je nach Bauart Hilfsventil
- Atemschutzmaske (mindestens Schutzstufe P2)

7.4 Arbeitsausführung

- Arbeitsbereich abgrenzen
- Rohr maschinell grob freilegen; Restarbeiten in Handschachtung. Rohr und Boden feucht halten
- Vorgesehene Anbohrstelle feucht, gegebenenfalls mittels Wasserstrahl und Handbrause/Waschbürste vom Restboden reinigen
- Montieren der Anbohrarmatur; je nach Armaturenbauart Hilfsventil einschrauben und Spülschlauch befestigen
- Anbohrgerät aufsetzen, je nach Armaturenbauart vorher Ventileinsatz entfernen
- Anbohren des AZ-Rohres

- Nach der Anbohrung austretendes Wasser mittels Spülschlauch in das Erdreich der Baugrube ablassen
- Schließen der Armatur oder des Hilfsventils und Demontage des Anbohrgerätes
- Je nach Armaturenbauart Montieren des Ventileinsatzes in die Anbohrarmatur, Abbau des Spülschlauches und des Hilfsventils
- Reinigen der Arbeitsmittel mit Wasser, Ablassen des Reinigungswassers in das Erdreich der Baugrube
- Boden der Baugrube sowie freigelegtes AZ-Rohr mit einer Füllsandschicht abdecken
- Anbinden der neu verlegten Hausanschlussleitung an den Anschlussstutzen der Anbohrarmatur
- Verfüllen der Baugrube
- Arbeitsbereich freigeben

7.5 **Entsorgung** (siehe auch Teil 1 Abschnitt 8 (Seite 10))

Die asbesthaltigen oder asbestkontaminierten Abfälle dürfen nicht geworfen, geschüttet, zerkleinert oder geshreddert werden und sind entsprechend den Annahmebedingungen des örtlichen Abfallbeseitigers unter Beachtung der gefahrgutrechtlichen Bestimmungen zu verpacken. Für die Bereitstellung zum Transport sind die Behältnisse oder Verpackungen nach Nummer 9.3 Abs. 2 der TRGS 519 zu kennzeichnen und vor dem Zugriff Dritter zu sichern. Entsorgung gemäß den Anforderungen des Merkblatts „Entsorgung asbesthaltiger Abfälle“ der Länderarbeitsgemeinschaft Abfall (LAGA).

7.6 Verhalten bei Störungen

Muss beim Arbeitsablauf von diesem geprüften Verfahren abgewichen werden, ist die Arbeit zu unterbrechen und der sachkundige Verantwortliche zwecks Abstimmung der weiteren Vorgehensweise zu verständigen.

8	Asbestzement (AZ) – Wasserrohrleitungen - Halbschalenverfahren -	BT 2	Stand 2/2000
---	---	------	--------------

8.1 Anwendungsbereich

Ausbau von AZ-Rohren bis DN 400 in erdverlegten Wasserrohrleitungen (z.B. bei Rohrbrüchen, Einbindungs- und Umlegungsarbeiten). Trennen der Rohre mittels Halbschalenverfahren (Rohrkapsel) einschließlich Aufsägen der Rohrkupplungen.

8.2 Organisatorische Maßnahmen

- Benennung eines sachkundigen Verantwortlichen nach TRGS 519
- Einmalige unternehmensbezogene Anzeige vor Aufnahme der Arbeiten gemäß § 37 Gefahrstoffverordnung / Nummer 3.2 TRGS 519 an zuständige Aufsichtsbehörde und Berufsgenossenschaft
- Erstellen einer Betriebsanweisung und Unterweisung der beim Umgang mit asbesthaltigen Gefahrstoffen beschäftigten Arbeitnehmer nach § 20 Gefahrstoffverordnung
- Arbeitsausführung nur durch fachkundige und in das Arbeitsverfahren eingewiesene Personen

8.3 Arbeitsvorbereitung

Bereitzustellen sind:

- Absperrmaterial für Gefahrenbereiche
 - Gummistiefel
 - Handbrause/Waschbürste und Wasserentnahmestelle
 - geeignetes Faserbindemittel mit Auftragevorrichtung (Pinsel, Sprühflasche oder Drucksprühgerät) oder reißfeste PE-Folie /Klebeband
 - geeigneter, sicher verschließbarer und gemäß Nummer 9.3 Abs. 2 TRGS 519 gekennzeichnete Behälter (bei körnigen, gewebten oder stückigen Abfällen z.B. ausreichend fester Kunststofftasche)
- Langsamlaufende, hartmetallbestückte Trenngeräte (Sägen, Fräsen; maximal 4 Zähne/Zoll, v_{max} 1,5 m/s). Bei elektrisch betriebenen Trenngeräten müssen diese mit einer geeigneten Kapselung (Schutzart mindestens IP 54) ausgestattet sein und über einen vorgeschalteten Fehlerstrom (FI)-Schutzschalter ($I \leq 30$ mA) betrieben werden. Bei überflutetem Graben dürfen nur nichtelektrisch betriebene Geräte (Handsäge, Druckluftsäge oder -fräse), die die oben genannten Kriterien erfüllen, verwendet werden
- Aufkleber „Achtung, enthält Asbest“
 - Halbschalentrennvorrichtung (Rohrkapsel) mit Reinigungsadapter und Filtersack
 - Holzbohlen, Vorschlaghammer und Keile zum Unterbauen
 - Rohrhebeklammer oder Textilhebebänder für größere Rohrdurchmesser
 - Neues Rohrstück und Rohrkupplung (z.B. aus Stahl, GGG, Kunststoff)
 - Atemschutzmaske (mindestens Schutzstufe P2)

8.4 Arbeitsausführung

- Arbeitsbereich abgrenzen
- Rohr maschinell grob freilegen; Restarbeiten in Handschachtung. Rohr und Boden feucht halten
- Vorgesehene Trennstellen feucht, gegebenenfalls mittels Wasserstrahl und Handbrause/Waschbürste vom Restboden reinigen
- Dichtes Montieren der beiden Halbschalen (Rohrkapsel) um das Rohr; Unterbauen der Rohrkapsel mit Verbauhölzern und Keilen
- Trennen des Rohres an zwei Stellen durch Hammerschläge auf die beiden Meißel der Rohrkapsel
- Obere Halbschale der Rohrkapsel öffnen, das abgetrennte Rohrstück und größere Bruchstücke entnehmen und in geeigneten Behälter geben
- AZ-Rohr auf ganzer Länge ausbauen! Hierzu Rohrenden beiderseits der Trennstellen aus der Reka-Kupplung ziehen; gegebenenfalls Kupplungen mit Trenngerät auftrennen (hierbei mit Wasser besprühen)
- AZ-Rohrstücke aus der Baugrube heben
- AZ-Rohrstücke für Lagerung an der Baustelle oder für Transport auf LKW vollständig mit Restfaserbindemittel versiegeln oder vollständig in Folie einschlagen oder im noch feuchten Zustand sofort in geeigneten Behälter geben und diesen verschließen
- Einbau eines neuen Rohr- oder Formstückes mittels Rohrkupplungen (jeweils z.B. aus Stahl, GGG, Kunststoff); AZ-Rohranschlussstelle hierbei nicht kalibrieren!
- Reinigen der Arbeitsmittel mit Wasser. Rohrkapsel mittels Reinigungsadapter und Filtersack mit Wasser durchspülen. Ablassen des Reinigungswassers in das Erdreich der Baugrube. Filtersack in geeigneten Behälter geben
- Verfüllen der Baugrube
- Arbeitsbereich freigeben

8.5 Entsorgung (siehe auch Teil 1 Abschnitt 8 (Seite 10))

Die asbesthaltigen oder asbestkontaminierten Abfälle dürfen nicht geworfen, geschüttet, zerkleinert oder geshreddert werden und sind entsprechend den Annahmebedingungen des örtlichen Abfallbeseitigers unter Beachtung der gefahrgutrechtlichen Bestimmungen zu verpacken. Für die Bereitstellung zum Transport sind die Behältnisse oder Verpackungen nach Nummer 9.3 Abs. 2 der TRGS 519 zu kennzeichnen und vor dem Zugriff Dritter zu sichern. Entsorgung gemäß den Anforderungen des Merkblatts „Entsorgung asbesthaltiger Abfälle“ der Länderarbeitsgemeinschaft Abfall (LAGA).

8.6 Verhalten bei Störungen

Muss beim Arbeitsablauf von diesem geprüften Verfahren abgewichen werden, ist die Arbeit zu unterbrechen und der sachkundige Verantwortliche zwecks Abstimmung der weiteren Vorgehensweise zu verständigen.

9	Asbestzement (AZ) – Wasserrohrleitungen - Rohrknacken -	BT 3	Stand 2/2000
---	--	------	--------------

9.1 Anwendungsbereich

Ausbau von AZ-Rohren bis DN 500 in erdverlegten Wasserrohrleitungen (z.B. bei Rohrbrüchen, Einbindungs- und Umlegungsarbeiten). Trennen der Rohre mittels Rohrknacken (Kettenrohrschneider) einschließlich Aufsägen der Rohrkupplungen.

9.2 Organisatorische Maßnahmen

- Benennung eines sachkundigen Verantwortlichen nach TRGS 519
- Einmalige unternehmensbezogene Anzeige vor Aufnahme der Arbeiten gemäß § 37 Gefahrstoffverordnung / Nummer 3.2 TRGS 519 an zuständige Aufsichtsbehörde und Berufsgenossenschaft
- Erstellen einer Betriebsanweisung und Unterweisung der beim Umgang mit asbesthaltigen Gefahrstoffen beschäftigten Arbeitnehmer nach § 20 Gefahrstoffverordnung
- Arbeitsausführung nur durch fachkundige und in das Arbeitsverfahren eingewiesene Personen

9.3 Arbeitsvorbereitung

Bereitzustellen sind:

- Absperrmaterial für Gefahrenbereiche
- Gummistiefel
- Handbrause/Waschbürste und Wasserentnahmestelle
- Geeignetes Faserbindemittel mit Auftragevorrichtung (Pinsel, Sprühflasche oder Drucksprüngerät) oder reißfeste PE-Folie /Klebeband
- geeigneter, sicher verschließbarer und gemäß Nummer 9.3 Abs. 2 TRGS 519 gekennzeichnete Behälter (bei körnigen, gewebten oder stückigen Abfällen z.B. ausreichend fester Kunststofftasche)
- Hydraulik-Rohrschneider für DN 100 bis DN 500 bzw. Handrohrschneider für DN 50 bis DN 400
- Langsamlaufende, hartmetallbestückte Trenngeräte (Sägen, Fräsen; maximal 4 Zähne/Zoll, v_{max} 1,5 m/s). Bei elektrisch betriebenen Trenngeräten müssen diese mit einer geeigneten Kapselung (Schutzart mindestens IP 54) ausgestattet sein und über einen vorgeschalteten Fehlerstrom (FI)-Schutzschalter ($I \leq 30$ mA) betrieben werden. Bei überflutetem Graben dürfen nur nichtelektrisch betriebene Geräte (Handsäge, Druckluftsäge oder -fräse), die die oben genannten Kriterien erfüllen, verwendet werden
- Aufkleber „Achtung, enthält Asbest“
- Rohrhebklammer oder Textilhebebänder für größere Rohrnennweiten
- Neues Rohrstück (z.B. aus Stahl, GGG, Kunststoff)
- Neue Rohrkupplung (z.B. aus Stahl, GGG, Kunststoff)
- Atemschutzmaske (mindestens Schutzstufe P2)

9.4 Arbeitsausführung

- Arbeitsbereich abgrenzen
- Rohr maschinell grob freilegen; Restarbeiten in Handschachtung. Rohr und Boden feucht halten
- Vorgesehene Trennstellen feucht, gegebenenfalls mittels Wasserstrahl und Handbrause/Waschbürste vom Restboden reinigen
- Montieren des Rohrschneiders (Stahlkette mit Schneidrollen) nach Bedienungsanleitung an der ersten Trennstelle. Zum leichteren Herausheben des Rohrstückes Schnittwinkel $< 90^\circ$ zur Rohrachse
- Knacken des Rohres durch Spannen der Stahlkette unter Besprühen mit Wasser
- Wiederholen des Knackvorganges an der zweiten Trennstelle
- Herausgetrenntes AZ-Rohrstück aus der Baugrube heben
- Das AZ-Rohr sollte auf ganzer Länge ausgebaut werden! Hierzu Rohrenden beiderseits der Trennstellen aus der Reka-Kupplung ziehen; gegebenenfalls Kupplungen mit Trenngerät auftrennen (hierbei mit Wasser besprühen)
- AZ-Rohrstücke aus der Baugrube heben
- AZ-Rohrstücke für Lagerung an der Baustelle oder für Transport auf LKW vollständig mit Restfaserbindemittel versiegeln oder vollständig in Folie einschlagen oder im noch feuchten Zustand sofort in geeigneten Behälter geben und diesen verschließen
- Einbau eines neuen Rohr- oder Formstückes mittels Rohrkupplungen (jeweils z.B. aus Stahl, GGG, Kunststoff); AZ-Rohranschlussstelle hierbei nicht kalibrieren!
- Reinigen der Arbeitsmittel mit Wasser. Ablassen des Reinigungswassers in das Erdreich der Baugrube
- Verfüllen der Baugrube
- Arbeitsbereich freigeben

9.5 Entsorgung (siehe auch Teil 1 Abschnitt 8 (Seite 10))

Die asbesthaltigen oder asbestkontaminierten Abfälle dürfen nicht geworfen, geschüttet, zerkleinert oder geshreddert werden und sind entsprechend den Annahmebedingungen des örtlichen Abfallbeseitigers unter Beachtung der gefahrgutrechtlichen Bestimmungen zu verpacken. Für die Bereitstellung zum Transport sind die Behältnisse oder Verpackungen nach Nummer 9.3 Abs. 2 der TRGS 519 zu kennzeichnen und vor dem Zugriff Dritter zu sichern. Entsorgung gemäß den Anforderungen des Merkblatts „Entsorgung asbesthaltiger Abfälle“ der Länderarbeitsgemeinschaft Abfall (LAGA).

9.6 Verhalten bei Störungen

Muss beim Arbeitsablauf von diesem geprüften Verfahren abgewichen werden, ist die Arbeit zu unterbrechen und der sachkundige Verantwortliche zwecks Abstimmung der weiteren Vorgehensweise zu verständigen.

10 Asbestzement (AZ) – Wasserrohrleitungen - Sägeverfahren -	BT 4	Stand 2/2000
---	------	--------------

10.1 Anwendungsbereich

Ausbau von AZ-Rohren bis DN 250 in erdverlegten Wasserrohrleitungen (z.B. bei Rohrbrüchen, Einbindungs- und Umlegungsarbeiten). Trennen der Rohre mittels Sägeverfahren einschließlich Aufsägen der Rohrkupplungen.

10.2 Organisatorische Maßnahmen

- Benennung eines sachkundigen Verantwortlichen nach TRGS 519
- Einmalige unternehmensbezogene Anzeige vor Aufnahme der Arbeiten gemäß § 37 Gefahrstoffverordnung / Nummer 3.2 TRGS 519 an zuständige Aufsichtsbehörde und Berufsgenossenschaft
- Erstellen einer Betriebsanweisung und Unterweisung der beim Umgang mit asbesthaltigen Gefahrstoffen beschäftigten Arbeitnehmer nach § 20 Gefahrstoffverordnung
- Arbeitsausführung nur durch fachkundige und in das Arbeitsverfahren eingewiesene Personen

10.3 Arbeitsvorbereitung

Bereitzustellen sind:

- Absperrmaterial für Gefahrenbereiche
- Gummistiefel
- Handbrause/Waschbürste und Wasserentnahmestelle
- Geeignetes Faserbindemittel mit Auftragevorrichtung (Pinsel, Sprühflasche oder Drucksprühgerät) oder reißfeste PE-Folie /Klebeband
- geeigneter, sicher verschließbarer und gemäß Nummer 9.3 Abs. 2 TRGS 519 gekennzeichnete Behälter (bei körnigen, gewebten oder stückigen Abfällen z.B. ausreichend fester Kunststofftasche)
- Langsamlaufende, hartmetallbestückte Trenngeräte (Sägen, Fräsen; maximal 4 Zähne/Zoll, v_{max} 1,5 m/s). Bei elektrisch betriebenen Trenngeräten müssen diese mit einer geeigneten Kapselung (Schutzart mindestens IP 54) ausgestattet sein und über einen vorgeschalteten Fehlerstrom (FI)-Schutzschalter ($I \leq 30$ mA) betrieben werden. Bei überflutetem Graben dürfen nur nichtelektrisch betriebene Geräte (Handsäge, Druckluftsäge oder -fräse), die die oben genannten Kriterien erfüllen, verwendet werden
- Aufkleber „Achtung, enthält Asbest“
- Neues Rohrstück (z.B. aus Stahl, GGG, Kunststoff)
- Neue Rohrkupplung (z.B. aus Stahl, GGG, Kunststoff)
- Atemschutzmaske (mindestens Schutzstufe P2)

10.4 Arbeitsausführung

- Arbeitsbereich abgrenzen
- Rohr maschinell grob freilegen; Restarbeiten in Handschachtung. Rohr und Boden feucht halten
- Vorgesehene Trennstellen feucht, gegebenenfalls mittels Wasserstrahl und Handbrause/Waschbürste vom Restboden reinigen
- Montieren des Trenngerätes nach Bedienungsanleitung an der ersten Trennstelle
- Trennen des Rohres an der ersten Trennstelle unter Besprühen mit Wasser
- Wiederholen des Vorganges an der zweiten Trennstelle
- Herausgetrenntes AZ-Rohrstück aus der Baugrube heben
- Das AZ-Rohr sollte auf ganzer Länge ausgebaut werden! Hierzu Rohrenden beiderseits der Trennstellen aus der Reka-Kupplung ziehen; gegebenenfalls Kupplungen mit Trenngerät auftrennen (hierbei mit Wasser besprühen)
- AZ-Rohrstücke aus der Baugrube heben
- AZ-Rohrstücke für Lagerung an der Baustelle oder für Transport auf LKW vollständig mit Faserbindemittel versiegeln oder vollständig in Folie einschlagen oder im noch feuchten Zustand sofort in geeigneten Behälter geben und diesen verschließen
- Einbau eines neuen Rohr- oder Formstückes mittels Rohrkupplungen (jeweils z.B. aus Stahl, GGG, Kunststoff); AZ-Rohranschlussstelle hierbei nicht kalibrieren!
- Reinigen der Arbeitsmittel mit Wasser. Ablassen des Reinigungswassers in das Erdreich der Baugrube
- Verfüllen der Baugrube
- Arbeitsbereich freigeben

10.5 **Entsorgung** (siehe auch Teil 1 Abschnitt 8 (Seite 10))

Die asbesthaltigen oder asbestkontaminierten Abfälle dürfen nicht geworfen, geschüttet, zerkleinert oder geshreddert werden und sind entsprechend den Annahmebedingungen des örtlichen Abfallbeseitigers unter Beachtung der gefahrgutrechtlichen Bestimmungen zu verpacken. Für die Bereitstellung zum Transport sind die Behältnisse oder Verpackungen nach Nummer 9.3 Abs. 2 der TRGS 519 zu kennzeichnen und vor dem Zugriff Dritter zu sichern. Entsorgung gemäß den Anforderungen des Merkblatts „Entsorgung asbesthaltiger Abfälle“ der Länderarbeitsgemeinschaft Abfall (LAGA).

10.6 Verhalten bei Störungen

Muss beim Arbeitsablauf von diesem geprüften Verfahren abgewichen werden, ist die Arbeit zu unterbrechen und der sachkundige Verantwortliche zwecks Abstimmung der weiteren Vorgehensweise zu verständigen.

11	Lochen von Durchführungen in Verbindung mit Asbestzement-Wellplatten	BT 5
----	--	------

Stand 2/2000

11.1 Anwendungsbereich

Vorbereitende Arbeiten für die Montage von einzelnen Dachständern, Ankern oder einer Strebe bei einer Eindeckung aus Asbestzement-Wellplatten entsprechend Nummer 16.2 TRGS 519.

11.2 Organisatorische Maßnahmen

- Benennung eines sachkundigen Verantwortlichen nach TRGS 519
- Einmalige unternehmensbezogene Anzeige vor Aufnahme der Arbeiten gemäß § 37 Gefahrstoffverordnung / Nummer 3.2 TRGS 519 an zuständige Aufsichtsbehörde und Berufsgenossenschaft
- Erstellen einer Betriebsanweisung und Unterweisung der beim Umgang mit asbesthaltigen Gefahrstoffen beschäftigten Arbeitnehmer nach § 20 Gefahrstoffverordnung
- Arbeitsausführung nur durch fachkundige und in das Arbeitsverfahren eingewiesene Personen

Bei darüber hinausgehenden Arbeiten ist eine Ausnahmegenehmigung (einmalig, unternehmensbezogen) vom Expositionsverbot nach § 43 Abs. 7 Gefahrstoffverordnung erforderlich.¹⁾

11.3 Arbeitsvorbereitung

Bereitzustellen sind:

- Auffangkorb mit Dichtungsring, z.B. aus Schaumstoff (Bauanleitung siehe Anlage)
- Klebeband
- ausreichend fester, gemäß Nummer 9.2 Abs. 3 TRGS 519 gekennzeichnete und sicher verschließbarer Kunststoff sack
- zwei Spritzflaschen gefüllt mit entspanntem Wasser
- Atemschutzmaske (mindestens Schutzstufe P2)

Hinweis zur Absturzsicherung

Bei Arbeiten in Absturzhöhe, die Vorschriften über Absturzsicherungen beachten [z.B. § 12 UVV „Bauarbeiten“ (VBG 37)]

¹⁾ siehe Nummer 16.2 TRGS 519

11.4 Arbeitsausführung

Die folgenden Arbeiten werden von zwei Personen durchgeführt; Person 1 auf dem Dach; Person 2 unter dem Dach

- Person 2: Vorsichtig eventuell vorhandenes Isoliermaterial entfernen
- Person 2: Kunststoffsack innerhalb des Auffangkorbes mit Dichtungsring ausbreiten
- Person 1, 2: Asbestzement-Wellplatte befeuchten (unten und oben)
- Person 2: Auffangkorb mit Dichtungsring von unten gegen die Asbestzement-Wellplatte drücken
- Person 1: Nassen Lappen auf der Asbestzement-Wellplatte ausbreiten
- Person 1: Loch mittels Dachdeckerhammer - durch den nassen Lappen hindurch - in die Asbestzement-Wellplatte schlagen
- Person 1: Asbestzement-Wellplatte - insbesondere Lochrand - befeuchten und kontaminierten Lappen durch das hergestellte Loch hindurch in den Kunststoffsack fallen lassen
- Person 2: Kunststoffsack mit Klebeband verschließen

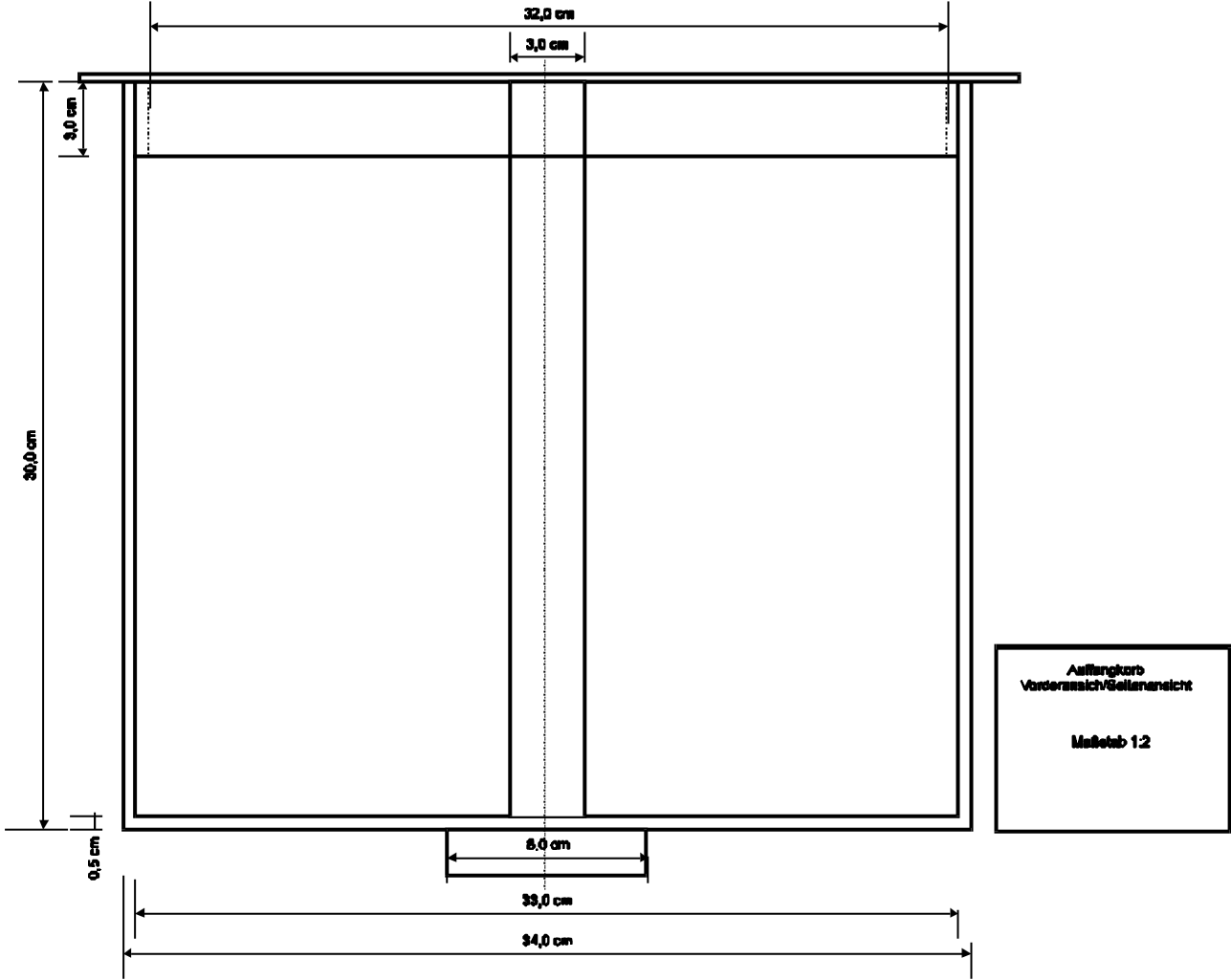
11.5 **Entsorgung** (siehe auch Teil 1 Abschnitt 8 (Seite 10))

Die asbesthaltigen oder asbestkontaminierten Abfälle dürfen nicht geworfen, geschüttet, zerkleinert oder geshreddert werden und sind entsprechend den Annahmebedingungen des örtlichen Abfallbeseitigers unter Beachtung der gefahrgutrechtlichen Bestimmungen zu verpacken. Für die Bereitstellung zum Transport sind die Behältnisse oder Verpackungen nach Nummer 9.3 Abs. 2 der TRGS 519 zu kennzeichnen und vor dem Zugriff Dritter zu sichern. Entsorgung gemäß den Anforderungen des Merkblatts „Entsorgung asbesthaltiger Abfälle“ der Länderarbeitsgemeinschaft Abfall (LAGA).

11.6 Verhalten bei Störungen

Muss beim Arbeitsablauf von diesem standardisierten Verfahren abgewichen werden, ist die Arbeit zu unterbrechen und der sachkundige Verantwortliche zwecks Abstimmung der weiteren Vorgehensweise zu verständigen.





12	Entfernen von einzelnen kleinformatischen Asbestzement-Platten	BT 6	Stand 2/2000
----	--	------	--------------

12.1 Anwendungsbereich

Vorbereitende Arbeiten für die Montage von einzelnen Dachständern, Ankern oder einer Strebe bei einer Eindeckung aus Asbestzement-Platten entsprechend Nummer 16.2 TRGS 519.

12.2 Organisatorische Maßnahmen

- Benennung eines sachkundigen Verantwortlichen nach TRGS 519
- Einmalige unternehmensbezogene Anzeige vor Aufnahme der Arbeiten gemäß § 37 Gefahrstoffverordnung / Nummer 3.2 TRGS 519 an zuständige Aufsichtsbehörde und Berufsgenossenschaft
- Erstellen einer Betriebsanweisung und Unterweisung der beim Umgang mit asbesthaltigen Gefahrstoffen beschäftigten Arbeitnehmer nach § 20 Gefahrstoffverordnung
- Arbeitsausführung nur durch fachkundige und in das Arbeitsverfahren eingewiesene Personen

12.3 Arbeitsvorbereitung

Bereitzustellen sind:

- Klebeband
- ausreichend fester, gemäß Nummer 9.2 Abs. 3 TRGS 519 gekennzeichnete und sicher verschließbarer Kunststoff sack
- zwei Spritzflaschen gefüllt mit entspanntem Wasser
- Atemschutzmaske (mindestens Schutzstufe P2)

Hinweis zur Absturzsicherung

Bei Arbeiten in Absturzhöhe, die Vorschriften über Absturzsicherungen beachten [z.B. § 12 BG-Vorschrift „Bauarbeiten“ (BGV C22, bisherige VBG 37)]

12.4 Arbeitsausführung

Die folgenden Arbeiten werden von zwei Personen durchgeführt; Person 1 auf dem Dach; Person 2 unter dem Dach

- Person 2: Vorsichtig eventuell vorhandenes Isoliermaterial entfernen
- Person 1: Asbestzement-Platten mit Reparaturreisen vorsichtig anheben und die Zwischenräume mittels Spritzflasche anfeuchten
- Person 1: Asbestzement-Platte befeuchten
- Person 1: Asbestzement-Platte zerstörungsfrei entfernen und in Kunststoff sack legen

- Person 1: Freiliegende Asbestzement-Platte sowie Schalung befeuchten
- Person 1: Eventuell vorhandene Dachpappe entfernen und in Kunststoffsack legen
- Person 1: Loch mit Bohrer oder Stichsäge vibrationsfrei in Schalung herstellen
- Person 1: Asbestzement-Platten sowie freiliegende Dachschalung befeuchten
- Person 2: Kunststoffsack mit Klebeband verschließen
- Person 1: Beim Einbau des Abdichtungsbleches Asbestzement-Platten nicht brechen oder schneiden, gegebenenfalls Dach provisorisch abdichten und Dachdecker beauftragen
- Person 1: Nicht mehr benötigte Asbestzement-Platten in Kunststoffsack legen und diesen mit Klebeband verschließen

12.5 **Entsorgung** (siehe auch Teil 1 Abschnitt 8 (Seite 10))

Die asbesthaltigen oder asbestkontaminierten Abfälle dürfen nicht geworfen, geschüttet, zerkleinert oder geshreddert werden und sind entsprechend den Annahmebedingungen des örtlichen Abfallbeseitigers unter Beachtung der gefahrgutrechtlichen Bestimmungen zu verpacken. Für die Bereitstellung zum Transport sind die Behältnisse oder Verpackungen nach Nummer 9.3 Abs. 2 der TRGS 519 zu kennzeichnen und vor dem Zugriff Dritter zu sichern. Entsorgung gemäß den Anforderungen des Merkblatts „Entsorgung asbesthaltiger Abfälle“ der Länderarbeitsgemeinschaft Abfall (LAGA).

12.6 Verhalten bei Störungen

Muss beim Arbeitsablauf von diesem geprüften Verfahren abgewichen werden, ist die Arbeit zu unterbrechen und der sachkundige Verantwortliche zwecks Abstimmung der weiteren Vorgehensweise zu verständigen.

13	Schornsteinfegerarbeiten - Kugelverfahren -	BT 7	Stand 2/2000
----	--	------	--------------

13.1 Anwendungsbereich

Prüfen asbesthaltiger Schornsteine nach DIN 18 160-1 einschließlich zugehöriger Lüftungsanlagen durch Ableinen mit Prüfkugel und beschichteter Leine.

13.2 Organisatorische Maßnahmen

- Benennung eines sachkundigen Verantwortlichen nach TRGS 519
- Einmalige unternehmensbezogene Anzeige vor Aufnahme der Arbeiten gemäß § 37 Gefahrstoffverordnung / Nummer 3.2 TRGS 519 an zuständige Aufsichtsbehörde und Berufsgenossenschaft
- Erstellen einer Betriebsanweisung und Unterweisung der beim Umgang mit asbesthaltigen Gefahrstoffen beschäftigten Arbeitnehmer nach § 20 Gefahrstoffverordnung
- Arbeitsausführung nur durch fachkundige und in das Arbeitsverfahren eingewiesene Personen

13.3 Arbeitsvorbereitung

Bereitzustellen sind:

- Prüfkugel mit beschichteter Leine
- Rollbock
- Spritzflasche mit entspanntem Wasser
- staubbindendes feuchtes Tuch
- Eimer mit entspanntem Wasser
- Atemschutzmaske (mindestens Schutzstufe P2)

13.4 Arbeitsausführung

- Einsprühen der Schornsteinmündung und der Meidinger Scheibe mittels entspanntem Wasser
- Rollbock mit Kugel auf Schornsteinmündung aufsetzen
- Kugel zur Prüfung des freien Querschnitts langsam ablassen, Leine nicht über die Kante laufen lassen (Rollbock)
- Leine mit Kugel langsam wieder einholen, Leine dabei durch ein feuchtes Reinigungstuch gleiten lassen, um anhaftende Fasern zu entfernen
- Herausziehen der Prüfkugel und Abwischen der Leine mit einem feuchten Tuch
- Abwischen der Prüfkugel mit einem feuchten Tuch
- Auswaschen des Lappens im bereitstehenden Eimer
- Verpacken der Leine und der Prüfkugel

13.5 **Entsorgung** (siehe auch Teil 1 Abschnitt 8 (Seite 10))

Die asbesthaltigen oder asbestkontaminierten Abfälle dürfen nicht geworfen, geschüttet, zerkleinert oder geshreddert werden und sind entsprechend den Annahmebedingungen des örtlichen Abfallbeseitigers unter Beachtung der gefahrgutrechtlichen Bestimmungen zu verpacken. Für die Bereitstellung zum Transport sind die Behältnisse oder Verpackungen nach Nummer 9.3 Abs. 2 der TRGS 519 zu kennzeichnen und vor dem Zugriff Dritter zu sichern. Entsorgung gemäß den Anforderungen des Merkblatts „Entsorgung asbesthaltiger Abfälle“ der Länderarbeitsgemeinschaft Abfall (LAGA).

Entsorgen des Wassers in Anlehnung an Nummer 16.2 Abs. 6 Satz 3 TRGS 519

13.6 Verhalten bei Störungen

Muss beim Arbeitsablauf von diesem geprüften Verfahren abgewichen werden, ist die Arbeit zu unterbrechen und der sachkundige Verantwortliche zwecks Abstimmung der weiteren Vorgehensweise zu verständigen.

14	Schornsteinfegerarbeiten - Kameraverfahren -	BT 8	Stand 2/2000
----	---	------	--------------

14.1 Anwendungsbereich

Prüfen asbesthaltiger Schornsteine nach DIN 18 160-1 einschließlich zugehöriger Lüftungsanlagen auf freien Querschnitt mittels Schornsteinkamera.

14.2 Organisatorische Maßnahmen

- Benennung eines sachkundigen Verantwortlichen nach TRGS 519
- Einmalige unternehmensbezogene Anzeige vor Aufnahme der Arbeiten gemäß § 37 Gefahrstoffverordnung / Nummer 3.2 TRGS 519 an zuständige Aufsichtsbehörde und Berufsgenossenschaft
- Erstellen einer Betriebsanweisung und Unterweisung der beim Umgang mit asbesthaltigen Gefahrstoffen beschäftigten Arbeitnehmer nach § 20 Gefahrstoffverordnung
- Arbeitsausführung nur durch fachkundige und in das Arbeitsverfahren eingewiesene Personen

14.3 Arbeitsvorbereitung

Bereitzustellen sind:

- Schornsteinkamera einschließlich Monitor und Teleskopausleger oder Kamerastoß
- Spritzflasche mit entspanntem Wasser
- staubbindendes feuchtes Tuch
- Eimer mit entspanntem Wasser oder geeigneter, sicher verschließbarer und gemäß Nummer 9.3 Abs. 2 TRGS 519 gekennzeichneter Behälter (bei körnigen, gewebten oder stückigen Abfällen z.B. ausreichend fester Kunststoffstoffsack)
- Atemschutzmaske (mindestens Schutzstufe P2)

14.4 Arbeitsausführung

- Einsprühen der Schornsteinmündung und der Meidinger Scheibe bzw. der Kontrollöffnung mittels entspanntem Wasser
- Berührungsloses Einbringen der Kamera über Teleskopausleger oder Kamerastoß
- Drehung der Kabeltrommel in Richtung Schornsteinachse
- Herablassen der Kamera über die Umlenkrolle in Richtung Sohle bzw. mit Kamerastoß nach oben, Leine bzw. Kamerastoß möglichst berührungslos gegenüber der Schornsteinwandung führen
- Beurteilung der Schornsteininnenwand über den Monitor

- Kamera wieder in das Gehäuse ziehen und vorsichtig aus dem Schornstein herausnehmen
- Entfernung anhaftender Fasern vom Arbeitsgerät durch ein feuchtes Reinigungstuch
- Reinigungstuch im Eimer auswaschen oder in geeigneten Behälter geben
- Verpacken der Einzelteile

14.5 **Entsorgung** (siehe auch Teil 1 Abschnitt 8 (Seite 10))

Die asbesthaltigen oder asbestkontaminierten Abfälle dürfen nicht geworfen, geschüttet, zerkleinert oder geshreddert werden und sind entsprechend den Annahmebedingungen des örtlichen Abfallbeseitigers unter Beachtung der gefahrgutrechtlichen Bestimmungen zu verpacken. Für die Bereitstellung zum Transport sind die Behältnisse oder Verpackungen nach Nummer 9.3 Abs. 2 der TRGS 519 zu kennzeichnen und vor dem Zugriff Dritter zu sichern. Entsorgung gemäß den Anforderungen des Merkblatts „Entsorgung asbesthaltiger Abfälle“ der Länderarbeitsgemeinschaft Abfall (LAGA).

Entsorgen des Wassers in Anlehnung an Nummer 16.2 Abs. 6 Satz 3 TRGS 519

14.6 Verhalten bei Störungen

Muss beim Arbeitsablauf von diesem geprüften Verfahren abgewichen werden, ist die Arbeit zu unterbrechen und der sachkundige Verantwortliche zwecks Abstimmung der weiteren Vorgehensweise zu verständigen.

15	Schornsteinfegerarbeiten - Kehrverfahren -
----	---

BT 9

Stand 2/2000

15.1 Anwendungsbereich

Reinigung bzw. Kehren von asbesthaltigen Schornsteinen nach DIN 18 160-1 einschließlich zugehöriger Lüftungsanlagen.

15.2 Organisatorische Maßnahmen

- Benennung eines sachkundigen Verantwortlichen nach TRGS 519
- Bei diesen Arbeiten ist eine Ausnahmegenehmigung vom Expositionsverbot nach § 43 Abs. 7 Gefahrstoffverordnung erforderlich. Gegebenenfalls ist zusätzlich eine einmalige unternehmensbezogene Anzeige vor Aufnahme der Arbeiten gemäß § 37 Gefahrstoffverordnung / Nummer 3.2 TRGS 519 an die zuständige Aufsichtsbehörde und die Berufsgenossenschaft notwendig
- Erstellen einer Betriebsanweisung und Unterweisung der beim Umgang mit asbesthaltigen Gefahrstoffen beschäftigten Arbeitnehmer nach § 20 Gefahrstoffverordnung
- Arbeitsausführung nur durch fachkundige und in das Arbeitsverfahren eingewiesene Personen

15.3 Arbeitsvorbereitung

Bereitzustellen sind:

- Abschottungsbeutel, Adapter
- Montagerahmen, Abdichtblasen und -stopfen
- Klebeband
- gemäß TRGS 519 geeigneter, bauartgeprüfter Staubsauger (Verwendungskategorie K1 bzw. H einschließlich der „Zusatzanforderungen für Asbestsauger“; siehe Nummer 7.3 Abs. 6 TRGS 519) Saugleistung mindestens 80 m³/h

Staubsauger, die zuvor bei Arbeiten in abgeschotteten Bereichen (so genannte Schwarzbereiche) eingesetzt wurden, dürfen nur dann verwendet werden, wenn eine Kontamination der Geräte (z.B. auch innere Kontamination über Bypasskühlung im Motorgehäuse) ausgeschlossen werden kann.

- Sprühflasche mit entspanntem Wasser, Eimer
- feuchtes oder staubfangendes Tuch (Öltuch)
- Kehrbesen mit beschichteter Leine
- Rollbock
- geeigneter, sicher verschließbarer und gemäß Nummer 9.3 Abs. 2 TRGS 519 gekennzeichnete Behälter (bei körnigen, gewebten oder stückigen Abfällen z.B. ausreichend fester Kunststoff sack)
- Glove-Bag

Für die Reinigung vom Dachboden aus bzw. von der Schornsteinsohle ist zusätzlich bereitzustellen:

- GFK-Stoß (GFK-Stange)
- Atemschutzmaske (mindestens Schutzstufe P2)

Allgemeine Vorbereitungsarbeiten:

- Feuerstätten außer Betrieb nehmen
- Abdichten von Anschlüssen des Schornsteins oder der Lüftungsanlage

15.4 Arbeitsausführung

I. Reinigung von der Mündung

- Anbringen des Abschottungsbeutels bzw. Adapters an der Schornsteinsohle
- Einführen des Saugerschlauches in den Abschottungsbeutel bzw. Adapter, gegebenenfalls Ankleben
- Einschalten des K1 (bzw. H) -Staubsaugers
- Festigkeitsüberprüfung des Abschottungsbeutels
- Öffnen der Revisionsklappe bei laufendem Staubsauger
- Saugerschlauch in den Schornstein einführen und fixieren
- Stabilität des Aufbaus kontrollieren; der Saugerschlauch und der Beutel dürfen sich während der Fegearbeiten auf dem Dach nicht lösen!
- Auf dem Dach Schornsteinkopf und Abdeckscheibe mit entspanntem Wasser einsprühen
- Unter Verwendung eines Kantenschutzes (Rollbock) den Schornstein langsam kehren
- Kehrgerät langsam wieder einholen, dabei die Leine durch ein feuchtes Tuch gleiten lassen
- Kehrgerät reinigen
- An der Revisionsöffnung Absaugen der Öffnung, der Schublade und des Abschottungsbeutels
- Ablösen des Beutels bei weiter laufendem Staubsauger, Beutel zukleben, in einen bereitgestellten geeigneten Behälter packen und staubdicht verschließen
- Saugerschlauch mit Reinigungstuch abwischen, Öffnung zukleben

Alternativ zum Abschottungsbeutel kann an der Schornsteinsohle auch ein Adapter gemäß nachfolgender Abbildung verwendet werden. In diesem Fall ist wie folgt vorzugehen:

- Unteren Reinigungsverschluss mit Glove-Bag öffnen und eventuell vorhandene Rückstände entfernen
- Glove-Bag entfernen
- Untere Reinigungsöffnung mit Adapter versehen, Saugerschlauch anbringen und einschalten
- Stabilität des Aufbaus kontrollieren; der Saugerschlauch und der Adapter dürfen sich während der Fegearbeiten auf dem Dach nicht lösen!

- Auf dem Dach Schornsteinkopf und Abdeckscheibe mit entspanntem Wasser einsprühen
- Unter Verwendung eines Kantenschutzes (Rollbock) den Schornstein langsam kehren
- Kehrgerät langsam wieder einholen, dabei die Leine durch ein feuchtes Tuch gleiten lassen
- Kehrgerät reinigen
- K1 (bzw. H) -Staubsauger abschalten und den herauszunehmenden Schlauch mit einem feuchten Tuch abwischen
- Glove-Bag ansetzen und den Adapter sowie die angefallenen Rückstände in den Glove-Bag geben
- Glove-Bag abdichten, Reinigungsöffnung mit feuchtem Tuch abwischen und schließen

II. Reinigung vom Dachboden

- Unteren Reinigungsverschluss mit Glove-Bag öffnen und eventuell vorhandene Rückstände entfernen
- Glove-Bag entfernen
- Untere Reinigungsöffnung; beim Öffnen Reinigungsverschluss mit Adapter versehen und Schlauch vom K1 (bzw. H) -Staubsauger anbringen
- Einschalter des K1 (bzw. H) -Staubsaugers (bei vorhandenem Fenster Abluftschlauch ins Freie führen)
- Beim Öffnen oberen Reinigungsverschluss einschließlich Schornsteininnenseite mit entspanntem Wasser einsprühen
- Kehrgerät vorsichtig und ohne Kantenabrieb in den Schornstein einführen, verbleibende Öffnung mit Adapter (Schaumgummi) abdichten
- Reinigung mit GFK-Stoß und Kehreinlage nach oben durchführen
- GFK-Stoß beim Herausziehen mit feuchtem Lappen abwischen, Kehreinlage und Adapter im Eimer mit entspanntem Wasser abwaschen
- Reinigung mit Kehrgerät und Rollbock nach unten vornehmen
- Beim Herausziehen beschichtete Leine durch feuchtes Tuch ziehen und abwischen
- Kehrgerät und Rollbock im Eimer mit entspanntem Wasser abwaschen
- Reinigungsverschluss mit feuchtem Tuch abwischen und schließen
- K1 (bzw. H) -Staubsauger abschalten und den herauszunehmenden Schlauch mit einem feuchten Tuch abwischen
- Glove-Bag ansetzen und den Adapter sowie die angefallenen Rückstände in den Glove-Bag geben
- Glove-Bag abdichten und entfernen, Reinigungsverschluss mit feuchtem Tuch abwischen und schließen

III. Reinigung von der Schornsteinsohle

- Unteren Reinigungsverschluss mit Glove-Bag öffnen und eventuell vorhandene Rückstände entfernen
- Glove-Bag entfernen
- GFK-Stange mit Kehrgerät einführen und Adapter anpassen

- K1 (bzw. H) -Staubsauger anschließen und einschalten (bei vorhandenem Fenster Abluftschlauch ins Freie führen)
- Reinigung mit GFK-Stoß und Kehreinlage nach oben durchführen
- Stoßeinlage bei abgekipptem Adapter einsprühen, vorsichtig herausnehmen und im Eimer mit entspanntem Wasser abwaschen
- K1 (bzw. H) -Staubsauger abschalten und den herauszunehmenden Schlauch mit einem feuchten Lappen abwischen
- Glove Bag ansetzen und den Adapter sowie die angefallenen Rückstände in den Glove-Bag geben
- Glove-Bag abdichten, Reinigungsöffnung mit feuchtem Tuch abwischen und schließen

Abschließende Arbeiten

- Abdichtblasen entfernen und im Eimer mit entspanntem Wasser abwaschen
- Feuerstätten in Betrieb nehmen

15.5 Entsorgung (siehe auch Abschnitt ... der Vorbemerkung)

Die asbesthaltigen oder asbestkontaminierten Abfälle dürfen nicht geworfen, geschüttet, zerkleinert oder geshreddert werden und sind entsprechend den Annahmebedingungen des örtlichen Abfallbeseitigers unter Beachtung der Gefahrgutrechtlichen Bestimmungen zu verpacken. Für die Bereitstellung zum Transport sind die Behältnisse oder Verpackungen nach Nummer 9.3 Abs. 2 der TRGS 519 zu kennzeichnen und vor dem Zugriff Dritter zu sichern. Entsorgung gemäß den Anforderungen des Merkblatts „Entsorgung asbesthaltiger Abfälle“ der Länderarbeitsgemeinschaft Abfall (LAGA).

Asbestkontaminiertes Reinigungswasser ist wie Abwasser zu entsorgen (siehe Nummer 16.2 Abs. 6 Satz 3 TRGS 519). Ist es durch andere, z.B. ölige Stoffe verunreinigt, muss es nach dem Abfallbeseitigungsgesetz der zuständigen Landesbehörden entsorgt werden.

15.6 Verhalten bei Störungen

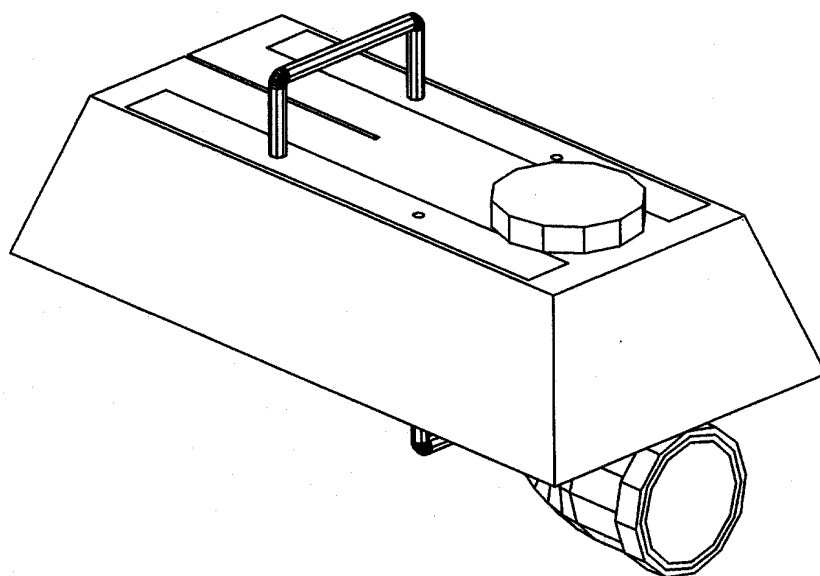
Muss beim Arbeitsablauf von diesem geprüften Verfahren abgewichen werden, ist die Arbeit zu unterbrechen und der sachkundige Verantwortliche zwecks Abstimmung der weiteren Vorgehensweise zu verständigen.

Bei Ausfall des K1 (bzw. H) -Staubsaugers:

- Abschottungsbeutel verkleben
- Störung am K1 (bzw. H) -Staubsauger beheben
- K1 (bzw. H) -Staubsauger wieder einführen und Arbeit fortsetzen

Bei Beschädigung des Beutels:

- K1 (bzw. H) -Staubsauger laufen lassen
- Adapter mit Klebeband reparieren
- Weiterarbeiten



Bezugsquelle für die Adapter:
Fa. Gustav Ress GmbH & Co.KG
Schornsteinfegertechnik
Am Hasselbruch 6
32107 Bad Salzuflen

Fa. Wöhler
Messgeräte Kehrgeräte GmbH
Schützenstraße 38
33181 Wünnenberg

16	Schornsteinfegerarbeiten - Schwammverfahren -	BT 10	Stand 2/2000
----	--	-------	--------------

16.1 Anwendungsbereich

Reinigen und Überprüfen der Freigängigkeit von Asbestzement (AZ)-Schornsteinen nach DIN 18 160-1 mit dem Schwamm.

16.2 Organisatorische Maßnahmen

- Benennung eines sachkundigen Verantwortlichen nach TRGS 519
- Einmalige unternehmensbezogene Anzeige vor Aufnahme der Arbeiten gemäß § 37 Gefahrstoffverordnung / Nummer 3.2 TRGS 519 an zuständige Aufsichtsbehörde und Berufsgenossenschaft
- Erstellen einer Betriebsanweisung und Unterweisung der beim Umgang mit asbesthaltigen Gefahrstoffen beschäftigten Arbeitnehmer nach § 20 Gefahrstoffverordnung
- Arbeitsausführung nur durch fachkundige und in das Arbeitsverfahren eingewiesene Personen

16.3 Arbeitsvorbereitung

Bereitzustellen sind:

- Spezieller Reinigungsschwamm in der jeweiligen Schornsteingröße
- kunststoffbeschichtete Leine mit polierten Messinggewichten
- glasfaserverstärkte Kunststoffstoßstange (GFK) in der erforderlichen Länge
- Kantenschutz (Rollbock)
- Handpumpe mit Druckschlauch (in der erforderlichen Länge) und Sprühkopf (Handelsübliche Gartenspritze mit Manometer, aufgegebener Druck maximal 2 bar)
- Handzerstäuber
- 10 l-Eimer
- Wasser mit Netzmittel (z.B. Spülmittel 2 ml auf 5 l Wasser) zum Befüllen der Handpumpe, des Handzerstäubers und des Eimers
- Lappen ca. 15 cm x 15 cm
- Atemschutzmaske (mindestens Schutzstufe P2)

16.4 Arbeitsausführung

16.4.1 Vom Schornsteinkopf

- Befeuchten des Schornsteinkopfes und der Meidinger Scheibe mit dem Sprühkopf der Handpumpe
- Befeuchten des Schornsteins mit der Handpumpe innen durch Hinablassen des Sprühkopfes unter leichtem Sprühen bis ans Ende des Schornsteins und wieder herausziehen. Wasserverbrauch ca. 0,05 l/m bei einem Querschnitt von maximal 14 cm x 14 cm
- Einsetzen des Kantenschutzes (Rollbock)
- Reinigen des Schornsteins durch Ableinen des Reinigungsschwamms mit der kunststoffbeschichteten Leine. Den Schwamm dabei vorher gut im Eimer befeuchten. Nach dem Herausziehen aus dem Schornsteinkopf Schwamm im Eimer mit Wasser gut reinigen.
- Eimer mit entspanntem Wasser oder geeigneter, sicher verschließbarer und gemäß Nummer 9.3 Abs. 2 TRGS 519 gekennzeichneter Behälter (bei körnigen, gewebten oder stückigen Abfällen z.B. ausreichend fester Kunststoffstoffsack)

16.4.2 Vom Dachboden

- Befeuchten der Reinigungsöffnung außen mit dem Sprühkopf der Handpumpe
- Öffnen der Reinigungsöffnung
- Befeuchten der Reinigungsöffnung innen
- Befeuchten des Schornsteins innen mit der Handpumpe durch Hinablassen und wieder Hochziehen des Sprühkopfes unter leichtem Sprühen
- falls erforderlich, Befeuchten des Schornsteins zwischen Reinigungsöffnung und Schornsteinkopf mit an der GFK-Stange befestigtem Schlauch und Sprühkopf
- Einsetzen des Rollbocks
- Reinigen des Schornsteins mit dem Schwamm nach unten durch Ableinen mit der kunststoffbeschichteten Leine und nach oben mit der GFK-Stoßstange. Schwamm dabei gut im Eimer befeuchten und nach dem Herausziehen aus der Reinigungsöffnung mit dem Kehrgut in den Eimer mit Wasser eintauchen und reinigen.

16.4.3 Von der Schornsteinsohle

- Die Kontrollöffnung mit dem kleinen Handzerstäuber von außen leicht befeuchten und langsam öffnen und von innen gut befeuchten, insbesondere das Kehrgut
- befindet sich im Bereich der Schornsteinsohle Wasser, ist dieses mit dem Schwamm aufzunehmen und dieser im Eimer mit Wasser abzureinigen
- ist ein Behältnis (Schublade) mit Kehrgut vorhanden, ist dieses ganz in den Eimer mit Wasser einzutauchen und unter Wasser zu reinigen
- ist kein Behältnis vorhanden und Kehrgut in der Kontrollöffnung, so ist dieses mit dem gut genässten Lappen sorgfältig zu entnehmen und ebenfalls in den Eimer mit Wasser zu entsorgen

- anschließend Kontrollöffnung wieder zu schließen
- Reinigungswasser nach jeder Reinigung wie Abwasser entsorgen

16.4.4 Weitere wichtige Hinweise

- Nach Schichtende sind Schwamm, Lappen und Eimer unter fließendem Wasser gründlich zu waschen
- Alle benötigten Arbeitsmittel sowie der spezielle Reinigungsschwamm sind bei den Vertriebsgenossenschaften der einzelnen Schornsteinfegerinnungen erhältlich

16.5 **Entsorgung** (siehe auch Teil 1 Abschnitt 8 (Seite 10))

Die asbesthaltigen oder asbestkontaminierten Abfälle dürfen nicht geworfen, geschüttet, zerkleinert oder geshreddert werden und sind entsprechend den Annahmbedingungen des örtlichen Abfallbeseitigers unter Beachtung der gefahrgutrechtlichen Bestimmungen zu verpacken. Für die Bereitstellung zum Transport sind die Behältnisse oder Verpackungen nach Nummer 9.3 Abs. 2 der TRGS 519 zu kennzeichnen und vor dem Zugriff Dritter zu sichern. Entsorgung gemäß den Anforderungen des Merkblatts „Entsorgung asbesthaltiger Abfälle“ der Länderarbeitsgemeinschaft Abfall (LAGA).

Asbestkontaminiertes Reinigungswasser ist wie Abwasser zu entsorgen (siehe Nummer 16.2 Abs. 6 Satz 3 TRGS 519). Ist es durch andere, z.B. ölige Stoffe verunreinigt, muss es nach dem Abfallbeseitigungsgesetz der zuständigen Landesbehörden entsorgt werden.

16.6 Verhalten bei Störungen

Muss beim Arbeitsablauf von diesem geprüften Verfahren abgewichen werden, ist die Arbeit zu unterbrechen und der sachkundige Verantwortliche zwecks Abstimmung der weiteren Vorgehensweise zu verständigen.

17	Vinyl-Asbestplatten nach DIN 16 950 Ausgabe 4/77 (auch Flexplatten genannt)	BT 11	Stand 2/2000
----	---	-------	--------------

17.1 Anwendungsbereich

Ausbau von Vinyl-Asbestbodenplatten (so genannte Flexplatten) auf Bitumenkleber mittels Handspachtel.

17.2 Organisatorische Maßnahmen

- Benennung eines sachkundigen Verantwortlichen nach TRGS 519
- Einmalige unternehmensbezogene Anzeige vor Aufnahme der Arbeiten gemäß § 37 Gefahrstoffverordnung / Nummer 3.2 TRGS 519 an zuständige Aufsichtsbehörde und Berufsgenossenschaft
- Prüfung durch den sachkundigen Verantwortlichen, dass Bitumenkleber vorliegt
- Erstellen einer Betriebsanweisung und Unterweisung der beim Umgang mit asbesthaltigen Gefahrstoffen beschäftigten Arbeitnehmer nach § 20 Gefahrstoffverordnung
- Arbeitsausführung nur durch fachkundige und in das Arbeitsverfahren eingewiesene Personen

17.3 Arbeitsvorbereitung

Bereitzustellen sind:

- Handspachtel
- Schere, Messer, Klebeband
- Sprühgerät (Gartenspritze mit entspanntem Wasser, Tenside)
- gemäß TRGS 519 geeigneter bauartgeprüfter Staubsauger (Verwendungskategorie K1 bzw. H einschließlich der "Zusatzanforderungen für Asbestsauger"; siehe Nummer 7.3 Abs. 6 TRGS 519)

Staubsauger, die zuvor bei Arbeiten in abgeschotteten Bereichen (so genannte Schwarzbereiche) eingesetzt wurden, dürfen nur dann verwendet werden, wenn eine Kontamination der Geräte (z.B. auch innere Kontamination über Bypasskühlung im Motorgehäuse) ausgeschlossen werden kann

- geeignete, sicher verschließbare und gemäß Nummer 9.3 Abs. 2 TRGS 519 gekennzeichnete Behälter (ausreichend feste Kunststoffsäcke und Kartons) zur staubdichten Verpackung der Platten, Bruchstücke und Abfälle
- Abdeckfolien
- Reinigungstücher/-mittel
- Arbeitsraumabspernung / Sicherheitskennzeichnung mit Zutrittsverbot
- Haftdispersion zur Restfaserbindung
- Atemschutzmaske (mindestens Schutzstufe P2)

17.4 Arbeitsausführung

- Entfernen aller beweglichen Einrichtungen, wie Möbel, Teppiche, Gardinen, Wandbilder und dergleichen
- Unbewegliche Einrichtungsgegenstände, z.B. Heizkörper, Einbaumöbel, mit Folie abdecken bzw. abkleben
- Türen/Fenster schließen
- Sicherheitskennzeichnung mit Zutrittsverbot anbringen
- Boden abschnittsweise befeuchten, Platten mit Handspachtel möglichst bruchfrei abheben und während des Abhebens mit entspanntem Wasser untersprühen (nebeln)
- Keine Stripper, keine Bodenlegerschaber verwenden
- Ausgebaute Platten in Plastiksack (Dicke > 0,2 mm) einsammeln, Sack zur Zweifachverpackung in gekennzeichneten Karton stellen. Keine größeren Verpackungsgewichte als 25 kg bilden
- Anhaftende Belagsreste mit dem Handspachtel abstoßen, lose Reste aufsaugen
- Werkzeug mit feuchtem Lappen reinigen, Lappen in den Abfallsack geben, anschließend Werkzeug nochmals im Freien mit Wasser reinigen
- Abfallsack und Karton mit Klebeband staubdicht verschließen, verpackten Abfall in Transportbehälter (z.B. Container, Big-Bags) einlagern
- Boden nach oberflächlicher Abtrocknung mit K1 (bzw. H) -Staubsauger^{*)} absaugen; sonstige Oberflächen ebenfalls absaugen oder feucht wischen
- Boden anschließend mit Haftdispersion zur Restfaserbindung einstreichen

17.5 Entsorgung (siehe auch Teil 1 Abschnitt 8 (Seite 10))

Die asbesthaltigen oder asbestkontaminierten Abfälle dürfen nicht geworfen, geschüttet, zerkleinert oder geshreddert werden und sind entsprechend den Annahmebedingungen des örtlichen Abfallbeseitigers unter Beachtung der gefahrgutrechtlichen Bestimmungen zu verpacken. Für die Bereitstellung zum Transport sind die Behältnisse oder Verpackungen nach Nummer 9.3 Abs. 2 der TRGS 519 zu kennzeichnen und vor dem Zugriff Dritter zu sichern. Entsorgung gemäß den Anforderungen des Merkblatts „Entsorgung asbesthaltiger Abfälle“ der Länderarbeitsgemeinschaft Abfall (LAGA).

17.6 Verhalten bei Störungen

Muss beim Arbeitsablauf von diesem geprüften Verfahren abgewichen werden, ist die Arbeit zu unterbrechen und der sachkundige Verantwortliche zwecks Abstimmung der weiteren Vorgehensweise zu verständigen.

^{*)} In explosionsgefährdeten Bereichen muss auf den Einsatz eines K1 (bzw. H) -Staubsaugers verzichtet werden.

18	Bohren von Gerüstverankerungslöchern an Außenfassaden - Anbohrverfahren -	BT 12	Stand 2/2000
----	--	-------	--------------

18.1 Anwendungsbereich

Bohren von Gerüstverankerungslöchern (bis 15 mm) in ebenen Asbestzementfassadenplatten mit dem Bohrhammer Hilti TE 5 mit der Staubabsaugung TE5-DRS

18.2 Organisatorische Maßnahmen

- Benennung eines sachkundigen Verantwortlichen nach TRGS 519
- Einmalige unternehmensbezogene Anzeige vor Aufnahme der Arbeiten gemäß § 37 Gefahrstoffverordnung / Nummer 3.2 TRGS 519 an zuständige Aufsichtsbehörde und Berufsgenossenschaft
- Erstellen einer Betriebsanweisung und Unterweisung der beim Umgang mit asbesthaltigen Gefahrstoffen beschäftigten Arbeitnehmer nach § 20 Gefahrstoffverordnung
- Arbeitsausführung nur durch fachkundige und besonders eingewiesene Personen

18.3 Arbeitsvorbereitung

Bereitzustellen sind:

- Bohrhammer Hilti TE5 mit Staubabsaugung TE5-DRS
- Original-Hilti-Bohrer in dem erforderlichen Durchmesser 15 mm (maximale Länge des Bohrers 150 mm)
- Ersatzstaubbehälter mit Deckel für die Staubabsaugung TE5-DRS
- 3 cm breites Klebeband
- geeigneter, sicher verschließbarer und gemäß TRGS 519 Nummer 9.3 (2) gekennzeichnete Behälter (bei körnigen, gewebten oder stückigen Abfällen z.B. ausreichend fester Kunststoff sack)
- Aufkleber „Achtung, enthält Asbest“
- 10 l-Eimer, zur Hälfte gefüllt mit entspanntem Wasser (z.B. Spülmittel 2 ml auf 5 l Wasser)
- Atemschutzmaske (mindestens Schutzstufe P2)

18.4 Arbeitsausführung

Inbetriebnahme und Arbeiten mit dem Bohrhammer

- Bohrhammer TE5 mit dem Staubmodul TE5-DRS verbinden
- Staubbehälter einschieben
- Bohrer einsetzen

Der Bohrer darf nicht länger als 150 mm sein. Der Absaugkopf ist entsprechend dieser Bohrergröße einzusetzen

- Stromversorgung herstellen. Bohrhammer ist betriebsbereit
- Bohrhammer auf der Fassadenplatte aufsetzen und diese durchbohren. Absaugkopf muss beim Bohren sauber auf der Fassadenplatte aufsitzen.

Wechseln des Staubbehälters

Die Kapazität des Staubbehälters ist nach dem Bohren von 30 Bohrungen mit \varnothing 15 mm erschöpft, und der Staubbehälter muss gewechselt werden. Für das Berechnen der Anzahl von Bohrungen wurde aus einer 10 mm starken Fassadenplatte ausgegangen. Werden stärkere Platten bzw. wird noch in dahinterliegende Bauteile gebohrt, ist der Staubbehälter entsprechend früher zu wechseln-

- Bereitstellen eines neuen Staubbehälters
- Bohrhammer waagrecht halten und ca. 10 Sekunden laufen lassen. Dadurch werden alle Staubreste, die sich in der Staubabsaugung abgelagert haben, in den Staubbehälter gesaugt
- Staubbehälter durch das nach Innendrücker der beiden rechts und links angebrachten Tasten entriegeln und nach unten herausziehen
- Staubbehälter abstellen und mit dem Deckel vom neuen Behälter verschließen. Die Umlaufkante des Deckels mit Klebeband abkleben
- Auf den Behälter den Waraufkleber „Achtung enthält Asbest“ aufkleben und den Behälter zur Entsorgung bereitstellen
- neuen Staubbehälter in die Staubabsaugung einsetzen

Aufbewahrung von Bohrhammer und Staubabsaugung

- Vor dem Aufbewahren des Bohrhammers ist dieser von der Staubabsaugung zu trennen
- Vor dem Trennen des Bohrhammers von der Staubabsaugung und vor dem Entnehmen des Bohrers sind die ersten 10 cm der Absaugvorrichtung mit dem Bohrer in das bereitgestellte Wasser einzutauchen und durch kreisende Bewegung zu reinigen
- Die Staubabsaugung darf nur mit eingeschobenem Staubbehälter aufbewahrt werden, denn der Innenbereich kann durch Asbestfasern verunreinigt sein
- Waraufkleber „Achtung enthält Asbest“ auf die Staubabsaugung aufkleben

- Vor einer anderweitigen Verwendung bzw. vor jeder Reparatur ist die Staubsaugung der TRGS 519 entsprechend mit einem K1 (bzw. H) - Staubsauger zu reinigen
- Nach der Reinigung muss der Aufkleber „Achtung enthält Asbest“ entfernt werden

18.5 **Entsorgung** (siehe auch Teil 1 Abschnitt 8 (Seite 10))

- Das Reinigungswasser ist wie Abwasser zu entsorgen (TRGS 519 Nummer 16.2 Abs. 6 Satz 3)
- Die asbesthaltigen oder asbestkontaminierten Abfälle dürfen nicht geworfen, geschüttet, zerkleinert oder geshreddert werden und sind entsprechend den Annahmebedingungen des örtlichen Abfallbeseitigers unter Beachtung der gefahrgutrechtlichen Bestimmungen zu verpacken. Für die Bereitstellung zum Transport sind die Behältnisse oder Verpackungen nach Nummer 9.3 Abs. 2 der TRGS 519 zu kennzeichnen und vor dem Zugriff Dritter zu sichern. Entsorgung gemäß den Anforderungen des Merkblatts „Entsorgung asbesthaltiger Abfälle“ der Länderarbeitsgemeinschaft Abfall (LAGA).

Wichtiger Hinweis

Die Bedienungsanleitung Hilti TE5 TE-DRS ist Bestandteil dieser Arbeitsanweisung

18.6 Verhalten bei Störungen

- Muss beim Arbeitsablauf von diesem geprüften Verfahren abgewichen werden, ist die Arbeit zu unterbrechen und der sachkundige Verantwortliche zwecks Abstimmung der weiteren Vorgehensweise zu verständigen.

19	Asbestzement (AZ)-Wasserrohrleitungen - hydros®PLUS - Press-/Ziehverfahren -	BT 13	Stand 2/2000
----	--	-------	--------------

19.1 Anwendungsbereich

Grabenlose Auswechslung von AZ-Rohren bis DN 400 erdverlegter Wasserrohrleitungen mit dem hydros®PLUS-Press-/Ziehverfahren.

19.2 Organisatorische Maßnahmen

- Benennung eines sachkundigen Verantwortlichen nach TRGS 519
- Einmalige unternehmensbezogene Anzeige vor Aufnahme der Arbeiten gemäß § 37 Gefahrstoffverordnung / Nummer 3.2 TRGS 519 an zuständige Aufsichtsbehörde und Berufsgenossenschaft
- Erstellen einer Betriebsanweisung und Unterweisung der beim Umgang mit asbesthaltigen Gefahrstoffen beschäftigten Arbeitnehmer nach § 20 Gefahrstoffverordnung
- Arbeitsausführung nur durch fachkundige und besonders eingewiesene Personen
- Der Aufenthalt unbefugter Personen im Arbeitsbereich ist verboten

19.3 Arbeitsvorbereitung

Bereitzustellen sind:

- Absperrmaterial für Gefahrenbereich
- Gummistiefel
- Handbrause/Waschbürste und Wasserentnahmestelle
- Geeigneter, sicher verschließbarer und gemäß TRGS 519 Nummer 9.3 (2) gekennzeichnete Behälter (bei körnigen, gewebten oder stückigen Abfällen z.B. ausreichend fester Kunststoff sack)
- hydros®PLUS-Rohrziehanlage, Zuggestänge, Übergangsadapter von AZ-Rohr auf Neurohr, Spaltkegel und hydraulische Knackvorrichtung mit Wasserberieselung, Teleskopschere zum Zerschneiden der Gummiringe, Teleskoprechen, abwaschbares Material (z.B. Folie) für Zwischenbaugruben, Auffangbehälter mit Deckel, verschließbarer Kunststoff sack mit Schürze und Halteschlaufen an Eckpunkten
- zugelassene P2-Halbmaske und Einwegschutzanzug vorhalten/bereitstellen
- Aufkleber „Achtung, enthält Asbest“ zur Kennzeichnung des Behälters
- Verbotsschilder nach TRGS 519, Nummer 6, Abs. 2, Nr. 2
- Neue Rohre (z.B. aus Stahl, GGG, Kunststoff)
- Atemschutzmaske (mindestens Schutzstufe P2)

19.4 Arbeitsausführung

- Arbeitsbereich abgrenzen und kennzeichnen
- Rohr im Bereich der Maschinen-, Rohr- und Zwischenbaugruben maschinell grob freilegen; Restarbeiten in Handschachtung. Rohr und Boden feuchthalten
- Zwischenbaugruben mit abwaschbarem Material (z.B. Folie) auskleiden
- Rohrtrennung für den Ausbau von Schiebern, Hausanschlüssen, Hydranten entsprechend geprüfter Verfahren BT 3 oder 4 (Rohrknacken bzw. Sägeverfahren) für Arbeiten mit geringer Exposition gemäß Nummer 2.10 Abs. 8 TRGS 519 durchführen
- Herstellen der Seilverbindung und Einzug des Zuggestänges mittels hydraulischer Seilwinde
- Aufschieben des Übergangsadapters auf das Rohrende des AZ-Rohres in der Rohrbaugrube. Montage des neuen Rohres an den Adapter
- Einbau des Auffangbehälters und Montage von Abstützung und Spaltkegel auf Rohrende sowie hydraulischer Knackvorrichtung und Wasserberieselung in der Zwischenbaugrube, siehe Abbildung
- Einlegen des Kunststoffesackes in Auffangbehälter, Befestigung der Halteschlaufen an Verbauwand. Aufklappen der Schürze
- Der eigentliche Einwirkungsbereich in der jeweiligen Baugrube (maschinelle Entfernung des AZ-Rohrmaterials aus dem Erdreich und Zerkleinerung mittels Spaltkegel oder hydraulischer Knackvorrichtung) ist fortlaufend mittels Wasserberieselung feucht zu halten
- Auswechslung mittels hydros®PLUS-Rohrziehanlage durchführen. Bedienung der Anlage durch Maschinisten vom Rand der Maschinenbaugrube, Beobachtung des Ausbavorganges durch Monteur vom Rand der Zwischenbaugrube. Zerkleinerung der AZ-Rohre erfolgt durch Auffahren des Rohrstranges auf Spaltkegel. Zerschneiden der Gummiringe von Rohrkuppungen mittels Teleskopschere und gegebenenfalls erforderliche Verteilung der AZ-Rohrstücke im Auffangbehälter mittels Teleskoprechen vom Baugrubenrand aus vornehmen
- Zerkleinerung des Reststückes mittels hydraulischer Knackvorrichtung
- Reinigen der in der Zwischenbaugrube eingesetzten Arbeitsgeräte und Abspülen der Baugrubenauskleidung vom Baugrubenrand aus. Ablassen des Reinigungswassers in das Erdreich der Baugrube
- Betreten der Baugrube zum Verschließen des Kunststoffesackes mit den feuchten AZ-Rohrstücken. Auffangbehälter mittels Deckel verschließen und aus Baugrube heben. Kunststoffesack sofort in geeigneten Behälter geben und diesen verschließen
- Baugrubensohle mit Füllboden bedecken
- Ausbau der Arbeitsgeräte aus der Zwischenbaugrube

- Bei Ziehstrecken mit mehreren Zwischenbaugruben Umsetzen der Arbeitsgeräte in die nächste Zwischenbaugrube und Auswechslung des entsprechenden Ziehabschnittes wie vor beschrieben
- AZ-Rohrstück zwischen Maschinen- und letzter Zwischenbaugrube auf ganzer Länge zerstörungsfrei ausbauen
- Verfüllen der Baugruben
- Arbeitsbereich freigeben

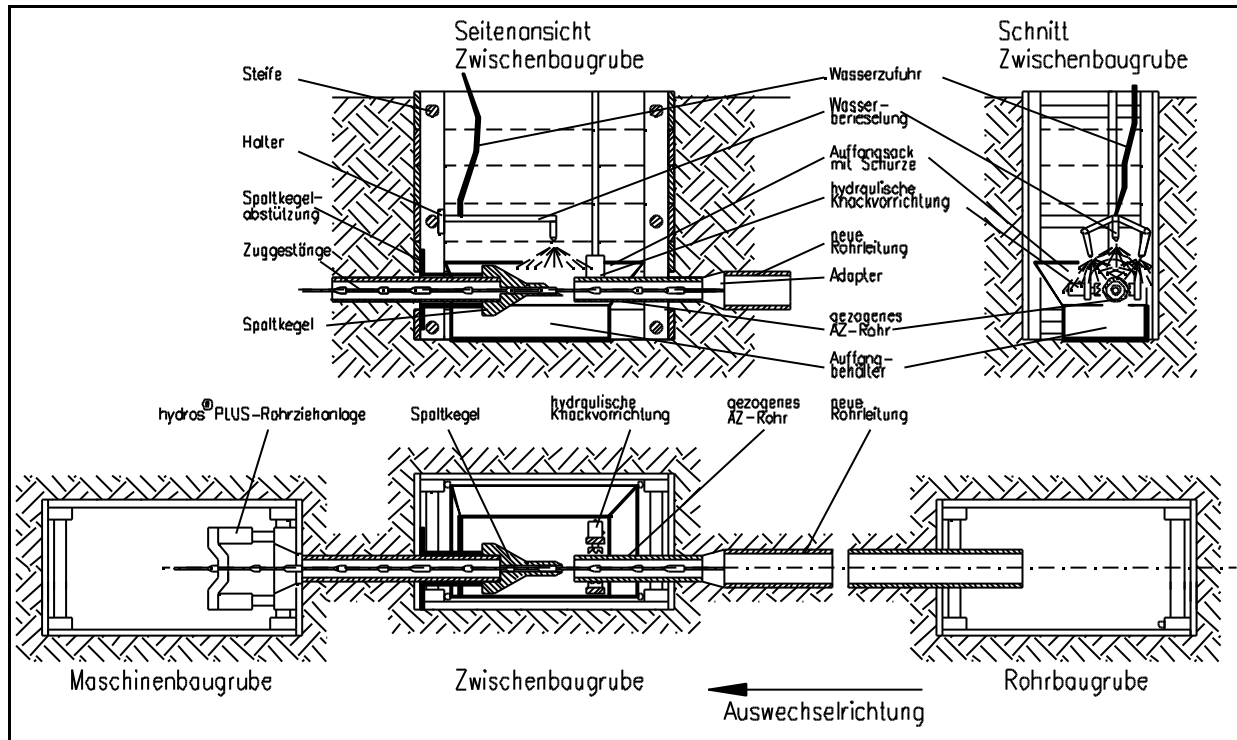
19.5 **Entsorgung** (siehe auch Teil 1 Abschnitt 8 (Seite 10))

Die asbesthaltigen oder asbestkontaminierten Abfälle dürfen nicht geworfen, geschüttet, zerkleinert oder geshreddert werden und sind entsprechend den Annahmebedingungen des örtlichen Abfallbeseitigers unter Beachtung der gefahrgutrechtlichen Bestimmungen zu verpacken. Für die Bereitstellung zum Transport sind die Behältnisse oder Verpackungen nach Nummer 9.3 Abs. 2 der TRGS 519 zu kennzeichnen und vor dem Zugriff Dritter zu sichern. Entsorgung gemäß den Anforderungen des Merkblatts „Entsorgung asbesthaltiger Abfälle“ der Länderarbeitsgemeinschaft Abfall (LAGA).

19.6 Verhalten bei Störungen

- Muss beim Arbeitsablauf von diesem geprüften Verfahren abgewichen werden, ist die Arbeit zu unterbrechen und der sachkundige Verantwortliche zwecks Abstimmung der weiteren Vorgehensweise zu verständigen.

Prinzipskizze mit Zwischenbaugrube zur Bergung der AZ-Rohrstücke



20	Ausbau von Fensterrahmen und Türen mit asbesthaltigem Fugenkitt (Morinol)	BT 14	Stand 2/2000
----	---	-------	--------------

20.1 Anwendungsbereich

Auswechseln von Fenstern und Türen mit asbesthaltigem Fugenkitt in den **Außenwänden** von Plattenbauten

20.2 Organisatorische Maßnahmen

- Benennung eines sachkundigen Verantwortlichen nach TRGS 519
- Einmalige unternehmensbezogene Anzeige vor Aufnahme der Arbeiten gemäß § 37 Gefahrstoffverordnung/Nummer 3.2 TRGS 519 an zuständige Aufsichtsbehörde und Berufsgenossenschaft
- Erstellen einer Betriebsanweisung und Unterweisung der beim Umgang mit asbesthaltigen Gefahrstoffen beschäftigten Arbeitnehmer nach § 20 Gefahrstoffverordnung
- Arbeitsausführung nur durch fachkundige und in das Arbeitsverfahren eingewiesene Personen

20.3 Arbeitsvorbereitung

Bereitzustellen sind:

- Arbeitsplatzabspernung/ Schilder mit Zutrittsverbotskennzeichnung nach Anlage. 2 TRGS 519
- Arbeitsmittel (zum Fensterauswechseln benötigte Werkzeuge, reißfeste Folie zum Auffangen der ausgebrochenen Teile, Klebeband, mit Spülmittel entspanntes Wasser)
- gemäß TRGS 519 geeigneter, baumustergeprüfter bauartgeprüfter Staubsauger (Verwendungskategorie K1 bzw. H einschließlich der „Zusatzanforderungen für Asbestsauger“; siehe Staubsauger [TRGS 519, Nummer 7.3 Abs. 6])
- Staubsauger, die zuvor bei Arbeiten in abgeschotteten Bereichen (sogenannte Schwarzbereiche) eingesetzt wurden, dürfen nur dann verwendet werden, wenn eine Kontamination der Geräte (z.B. auch innere Kontamination über Bypasskühlung im Motorgehäuse) ausgeschlossen werden kann
- geeignete, sicher verschließbare und gemäß Nummer 9.3 Abs. 2 TRGS 519 gekennzeichnete Behälter (z.B. ausreichend feste Kunststoffsäcke) zur staubdichten Verpackung der Morinol-Abfälle (Morinol-Bruchstücke, Fensterrahmenteile mit anhaftendem Morinol)
- geeignetes Restfaserbindemittel mit Auftragevorrichtung (Pinsel, Sprühgerät)
- **Atemschutzmaske** (mindestens Schutzstufe P2)

20.4 Arbeitsausführung

- Unbefugte haben den betroffenen Raum zu verlassen
- Raum durch Verbotsschilder abgrenzen, Türen schließen oder Raum durch überlappende Folie abtrennen. (Ist der Raum nicht freigeräumt, so ist der

- Arbeitsbereich staubdicht (z.B. durch Folien) abzutrennen. Der Zugang zum Arbeitsbereich ist dichtschießend auszuführen (z.B. mit Reißverschlussstür)
- reißfeste Folie zum Auffangen von Morinol- und Mineralwolleresten im unmittelbaren Arbeitsbereich (innen und außen) auslegen; nicht durch Abwischen oder Absaugen zu reinigende Oberflächen abkleben
 - Abdeckleisten entfernen, innenseitige Dämmdichtungen aus künstlicher Mineralwolle (KMF) gut nassen, im nassen Zustand ausbauen und direkt am Demontageort in reißfeste PE-Foliensäcke verpacken. Arbeitsbereich laufend mit K1 (bzw. H) -Sauger frei von Stäuben und Resten der Mineralwolle (KMF) halten
 - Morinolkitt in den Fugen mit entspanntem Wasser gut benetzen
 - Fensterflügel ausbauen
 - Fensterrahmen ganz oder in Einzelteilen mit Brecheisen heraushebeln; währenddessen Morinolkitt mehrmals mit entspanntem Wasser benetzen, zusätzlich Trennflächen zwischen Fugenkitt, dem Betonuntergrund und dem Holzrahmen ständig mit einem K1 (bzw. H) -Sauger absaugen. Morinolreste an Betonuntergrund mit Restfaserbindemittel benetzen
 - soweit möglich, Morinol in angefeuchtetem Zustand vom Betonuntergrund (Fensterlaibung) von Hand mit mechanischen Hilfsmitteln (z.B. Hammer, Meißel, Schaber, Spachtel) möglichst staubarm entfernen
 - Keine schnelllaufenden oder andere stauberzeugenden Geräte wie Trennschleifer, rotierende Drahtbürsten oder Schleifgeräte verwenden !
 - Verbleibende Reste mit geeignetem Restfaserbindemittel behandeln
 - Bei den Arbeiten gegebenenfalls herabgefallenes Fugenmaterial (Morinol) in reißfeste PE-Foliensäcke staubdicht verpacken. Holzteile mit anhaftendem Fugenkitt ebenso entsorgen. Zur Verringerung des asbesthaltigen Abfallaufkommens können morinolfreie Stücke durch Sägen herausgeschnitten und getrennt entsorgt werden. Nicht durch Morinol sägen!
 - ausgelegte Folie vorsichtig zusammenlegen und in reißfeste PE-Foliensäcke staubdicht verpacken
 - Arbeitsbereich durch Absaugen mit K1 (bzw. H) -Staubsauger und Abwischen mit feuchtem Lappen reinigen (Lappen anschließend staubdicht verpacken und entsorgen.)
 - Beim Einbau der neuen Fenster auf dem Betonuntergrund verbliebene Morinolreste nicht durchbohren!

20.5 **Entsorgung** (siehe auch Teil 1 Abschnitt 8 (Seite 10))

Die asbesthaltigen oder asbestkontaminierten Abfälle dürfen nicht geworfen, geschüttet, zerkleinert oder geshreddert werden und sind entsprechend den Annahmebedingungen des örtlichen Abfallbeseitigers unter Beachtung der gefahrgutrechtlichen Bestimmungen zu verpacken. Für die Bereitstellung zum Transport sind die Behältnisse oder Verpackungen nach Nummer 9.3 Abs. 2 der TRGS 519 zu kennzeichnen und vor dem Zugriff Dritter zu sichern. Entsorgung gemäß den Anforderungen des Merkblatts „Entsorgung asbesthaltiger Abfälle“ der Länderarbeitsgemeinschaft Abfall (LAGA).

20.6 Verhalten bei Störungen

Muss beim Arbeitsablauf von diesem geprüften Verfahren abgewichen werden, ist die Arbeit zu unterbrechen und der sachkundige Verantwortliche zwecks Abstimmung der weiteren Vorgehensweise zu verständigen.

<p>21 Polyvinylchlorid (PVC)-Beläge mit Träger nach DIN 16952-Teil 5 (auch Cushioned Vinyl(CV)-Bodenbeläge genannt</p>
--

<p>BT 15 Stand 2/2000</p>

21.1 Anwendungsbereich

Ausbau von Polyvinylchlorid (PVC)-Belägen nach DIN 16 952-5 mit Träger aus schwach gebundener Asbestpappe im Perforations-Nassverfahren

21.2 Organisatorische Maßnahmen

- Unternehmensbezogene Zulassung vor Aufnahme der Arbeiten gemäß § 39 Gefahrstoffverordnung / Nummer 3.1 TRGS 519
- Benennung eines sachkundigen Verantwortlichen nach Anhang 4 Teil B TRGS 519
- Einmalige unternehmensbezogene Anzeige vor Aufnahme der Arbeiten gemäß § 37 Gefahrstoffverordnung / Nummer 3.2 TRGS 519 an zuständige Aufsichtsbehörde und Berufsgenossenschaft
- Prüfung durch den sachkundigen Verantwortlichen, welche Verlegeart (lose/geklebt) vorliegt
- Erstellung einer Betriebsanweisung und Unterweisung der beim Umgang mit asbesthaltigen Gefahrstoffen beschäftigten Arbeitnehmer nach § 20 Gefahrstoffverordnung
- Arbeitsausführung nur durch fachkundige und in das Verfahren eingewiesene Personen. Es müssen mindestens zwei Personen zusammenwirken
- Aushändigung der Nutzerinfo an den Auftraggeber

21.3 Arbeitsvorbereitung

Bereitzustellen sind:

1. Geräte

- Handspachtel und Handstripper. Der Handstripper muss so gestaltet sein, dass Kühlluft nicht auf die Arbeitsfläche geblasen wird. Die Spachtel und Strippermesser müssen einen scharfen Messerschiff aufweisen. Ersatzmesser und -spachtel sind in ausreichender Zahl vorzuhalten
- Schere, Bodenlegermesser
- Drucksprühgerät (z.B. Gartenspritze)
- Stachelwalze zum Perforieren des Bodenbelags. Geeignet ist z.B. eine Walze mit Breite ca. 250 mm, Durchmesser ca. 170 mm, Gewicht mit Zusatzgewichten mind. 75 kg, Stacheldurchmesser ca. 3,5 mm zugespitzt, Abstand in der Reihe ca. 25 mm, Abstand zwischen den Reihen ca. 20 mm
- bauartgeprüfter Staubsauger (Verwendungskategorie K1 bzw. H einschließlich der „Zusatzanforderungen für Asbestsauger“; siehe Nummer 7.3 Abs. 6 TRGS 519)

- Staubsauger, die zuvor bei Arbeiten in abgeschotteten Bereichen (sog. Schwarzbereichen) eingesetzt waren, dürfen nur dann verwendet werden, wenn eine Kontamination der Geräte (z.B. auch innere Kontamination über Bypasskühlung im Motorgehäuse) ausgeschlossen werden kann
- Geeignete, sicher verschließbare und gem. Nummer 9.3 Abs. 2 TRGS 519 gekennzeichnete Behälter (Kartons und ausreichend feste Kunststoffsäcke, 0,2 mm Wandstärke) zur staubdichten Verpackung der Bodenbelagstücke und Abfälle
- Schaumgummischaber
- Sprühextraktionsgerät
Sprühextraktionsgeräte dürfen nach dem Einsatz im Asbestbereich nur noch hierfür verwendet werden
- Atemschutzmaske (mindestens Schutzstufe P2), Einweganzüge

2. Material

- Abdeckfolien
- Reinigungsmittel und -tücher
- Gewebeverstärktes Industrieklebeband
- Lösung 1: zum Benetzen und Einweichen des Bodenbelags, bestehend aus: ca. 0,5 l tensidhaltigem Reinigungsmittel, 0,3 kg Borsäure, aufgefüllt mit Wasser auf 10 l Lösung
- Lösung 2: Zum Sprühen während des Ausbaues, bestehend aus: ca. 0,5 l tensidhaltigem Reinigungsmittel, 1,0 l Restfaserbindemittel, aufgefüllt mit Wasser auf 10 l Lösung
- Reinigungsmittel für Sprühextraktion
- Arbeitsraumabspernung, Sicherheitskennzeichnung mit Zutrittsverbot
- Haftdispersion für Restfaserbindung, z.B. Grundierungsmittel für Estriche (Dispersion)

21.4 Arbeitsausführung

- Entfernen aller beweglichen Einrichtungen wie Möbel, Teppiche, Gardinen, Bilder und dergleichen
- Unbewegliche Einrichtungen, z.B. Heizkörper, Einbaumöbel mit Folie abdecken bzw. abkleben
- Öffnungen zu anderen Räumen schließen. Ausgehängte Türblätter durch überlappende Folie ersetzen
- Ränder des Bodens zur Sockelleiste oder zur Wand mit Klebeband abkleben. Es muss eine Wanne gebildet werden, um Abfließen des Wassers unter den Estrich zu verhindern
- Bodenfläche mittels Lösung 1 besprühen
- Bodenbelag mittels Stachelwalze gründlich perforieren, gegebenenfalls unzugängliche Stellen von Hand perforieren (PVC-Schicht einschneiden)
- Bei geklebten Bodenbelägen mittels Trapezklinge den Boden in ca. 10 cm bis 15 cm breite Streifen schneiden

- Boden mit ca. 1 l/m² Lösung 1 begießen. Lösung gleichmäßig verteilen. Bei starkem Gefälle des Estrichs müssen geeignete Schwellen eingerichtet werden. Eine ausreichende Verteilung des Wassers auf dem Boden ist sicherzustellen
- Fläche mit Abdeckfolie abdecken, gegebenenfalls Wasser unter der Folie verteilen
- Geklebte Bodenbeläge mindestens bis zum dritten Tag, lose liegende Bodenbeläge mindestens bis zum nächsten Tag einweichen lassen
- Sicherheitskennzeichnung mit Zutrittsverbot anbringen
- Vorsorge treffen, dass während der Ausbauarbeiten keine Bodenbelagreste in andere Räume verschleppt werden können
- Vor dem Ausbau ggf. überschüssiges Wasser mit dem Sprühextraktionsgerät absaugen, Wasser in die Abwasserkanalisation geben. Sockelleisten sowie Abklebungen entfernen
- Bodenbelag mittels Handstripper oder Handspachtel so aufnehmen, dass die Trennung im Klebstoffbett erfolgt
- Abgetrennten Bodenbelag in Bodennähe aufrollen oder in verpackungsgerechte Stücke schneiden
- Während des Abtrennens und Aufnehmens Trennfläche durch zweite Person ständig mit Lösung 2 besprühen
- Ausgebauten Bodenbelag unmittelbar in Karton und Kunststoffsäcke verpacken. Verpackung mittels Klebeband zukleben und mit Kennzeichen versehen. Verpackungsgewichte nicht größer als 25 kg
- Am Boden anhaftende Belagreste vollständig unter Besprühen abstoßen
- Lose Reste mit dem Schaumgummischaber zusammenführen und verpacken
- Werkzeug mit feuchtem Lappen reinigen. Lappen in Abfallsack geben, anschließend Werkzeuge im Freien nochmals mit Wasser reinigen

21.5 Schlussreinigung

- Vor der Schlussreinigung verunreinigte Arbeitskleidung (Schutzanzug, Schuhe) ablegen. Einweganzug verpacken
- Vom Bodenbelag befreite Fläche sorgfältig mit dem Sprühextraktionsgerät reinigen. Reinigungswasser aus dem Sprühextraktionsgerät durch ein Tuch abseihen. Das Wasser in die Abwasserkanalisation geben
- Raue Wandflächen mit dem K1 (bzw. H) Staubsauger absaugen, glatte Flächen feucht abwischen
- Putztücher in den Abfallsack verpacken. Folien als Kunststoffabfall entsorgen
- Boden mit Grundierungsdispersion zur Restfaserbindung einwalzen
- Räume, aus denen asbesthaltige Bodenbeläge ausgebaut wurden, gründlich, mit ca. 30fachem Luftwechsel lüften

21.6 Entsorgung

Asbestabfälle weder werfen noch schütten, zerkleinern oder shreddern. Zur ordnungsgemäßen Entsorgung der asbesthaltigen bzw. asbestkontaminierten Materialien entsprechend den Annahmebedingungen des örtlich zuständigen Abfallbeseitigers unter Beachtung der gefahrgutrechtlichen Bestimmungen verpacken. Für die Bereitstellung zum Transport die Behältnisse oder Verpackungen gemäß GefStoffV kennzeichnen und vor dem Zugriff Dritter sichern. Entsorgung gemäß den Anforderungen des LAGA-Merkblattes „Entsorgung asbesthaltiger Abfälle“ der Länderarbeitsgemeinschaft Abfall.

21.7 Verhalten bei Störungen

Muss beim Arbeitsablauf von diesem geprüften Verfahren abgewichen werden, ist die Arbeit zu unterbrechen und der sachkundige Verantwortliche zwecks Abstimmung der weiteren Vorgehensweise zu verständigen

21.8 Nutzerinformation

Ausbau asbesthaltiger PVC-Fußbodenbeläge (CV-Beläge) mit Träger aus schwach gebundener Asbestpappe im Perforationsnassverfahren

PVC-Fußbodenbeläge mit Trägern aus schwach gebundener Asbestpappe wurden bis etwa Ende der 70er Jahre, möglicherweise auch noch darüber hinaus, eingebaut. Bei unbeschädigten Böden entstehen durch den Asbestgehalt des Belages keine Gesundheitsgefahren durch die Nutzer der Räume. Anders ist es beim Entfernen der Bodenbeläge, wenn nicht durch entsprechende Vorkehrungen eine Freisetzung von Asbestfasern verhindert wird.

Nach Untersuchungen des Berufsgenossenschaftlichen Instituts für Arbeitssicherheit - BIA können Räume nach Einsatz des Perforationsnassverfahrens wieder ohne Bedenken genutzt werden. Das Verfahren darf jedoch nur von einer nach § 39 Abs. 1 der Gefahrstoffverordnung zugelassenen Fachfirma ausgeführt werden.

Wesentliches Merkmal des Arbeitsverfahrens ist die Durchfeuchtung des Bodenbelags vor dem Ausbau. Dazu wird der Belag zunächst unter anderem mittels einer Stachelwalze perforiert und anschließend mit einer schwachen Borwasserlösung besprüht und danach mit einer Folie abgedeckt. Diese Borwasserlösung muss bei lose verlegten Böden mindestens bis zum nächsten Tag, bei verklebten Böden mindestens bis zum übernächsten Tag einweichen. Wird diese Wartezeit nicht eingehalten, können Asbestfasern beim Ausbau freigesetzt werden, die zu ernststen Gesundheitsgefahren für Sie als Nutzer und für den Bodenleger führen. Achten Sie daher in Ihrem eigenen Interesse auf die Einhaltung der Einwirkzeit.

Der Raum kann während der Einweichzeit nur eingeschränkt genutzt werden. Es ist besonders zu beachten, dass im Raum erhöhte Rutschgefahr besteht.

Der Ausbau erfolgt entweder mittels Handspachtel oder einem sogenannten Handstripper mit Spezialklingen. Wichtig ist, dass die entfernten Belagstücke sofort verpackt werden, und dass der Raum von den Beschäftigten anschließend intensiv gereinigt wird. Während der Arbeiten soll der Raum weder betreten noch verlassen werden.