

Berufsgenossenschaftliche  
Regeln für Sicherheit und  
Gesundheit bei der Arbeit

**BGR 177**  
(vorherige ZH 1/542)

**BG-Regel**

# Steiggänge für Behälter und umschlossene Räume

vom April 1994

Aktualisierte Fassung April 2006

Fachausschuss  
„Bauliche Einrichtungen“  
der BGZ



**HVBG**  
Hauptverband der  
gewerblichen  
Berufsgenossenschaften

**Inhaltsverzeichnis**

	Seite
Vorbemerkung .....	3
1 Anwendungsbereich .....	3
2 Begriffsbestimmungen .....	5
3 Beschaffenheit	
3.1 Werkstoffe .....	9
3.2 Ausführung .....	10
3.3 Bemessung und Festigkeit .....	12
4 Einbau und Anordnung .....	13
5 Sicherung gegen Absturz von Personen .....	17
6 Benutzung .....	19
7 Zeitpunkt der Anwendung .....	20
Anhang 1: Übersicht der Vorsorge- und Rettungsmaßnahmen beim Einsteigen in umschlossene Räume von abwassertechnischen Anlagen .....	21
Anhang 2: Vorschriften und Regeln .....	23

Die Verpflichtungen aus der Richtlinie 98/34/EG des Europäischen Parlaments und des Rates vom 22. Juni 1998 über ein Informationsverfahren auf dem Gebiet der Normen und technischen Vorschriften und der Vorschriften für die Dienste der Informationsgesellschaft (ABl. EG Nr. 204 S. 37), geändert durch die Richtlinie 98/48/EG des Europäischen Parlamentes und des Rates vom 20. Juli 1998 (ABl. EG Nr. 217 S. 18), sind beachtet worden.

---

\*) BMA-Registrierung: Az: IIIb1 – 39601-2/324 / Notif.-Nr.: 1993/189/D

## BGR 177

**Berufsgenossenschaftliche Regeln für Sicherheit und Gesundheit bei der Arbeit (BG-Regeln)** sind Zusammenstellungen bzw. Konkretisierungen von Inhalten aus

- staatlichen Arbeitsschutzvorschriften (Gesetze, Verordnungen) und/oder
- berufsgenossenschaftlichen Vorschriften (Unfallverhütungsvorschriften) und/oder
- technischen Spezifikationen und/oder
- den Erfahrungen berufsgenossenschaftlicher Präventionsarbeit.

*BG-Regeln richten sich in erster Linie an den Unternehmer und sollen ihm Hilfestellung bei der Umsetzung seiner Pflichten aus staatlichen Arbeitsschutzvorschriften oder Unfallverhütungsvorschriften geben sowie Wege aufzeigen, wie Arbeitsunfälle, Berufskrankheiten und arbeitsbedingte Gesundheitsgefahren vermieden werden können.*

*Der Unternehmer kann bei Beachtung der in BG-Regeln enthaltenen Empfehlungen davon ausgehen, dass er die in Unfallverhütungsvorschriften geforderten Schutzziele erreicht. Andere Lösungen sind möglich, wenn Sicherheit und Gesundheitsschutz in gleicher Weise gewährleistet sind. Sind zur Konkretisierung staatlicher Arbeitsschutzvorschriften von den dafür eingerichteten Ausschüssen technische Regeln ermittelt worden, sind diese vorrangig zu beachten.*

*Werden verbindliche Inhalte aus staatlichen Arbeitsschutzvorschriften oder aus Unfallverhütungsvorschriften wiedergegeben, sind sie durch Fettdruck kenntlich gemacht oder im Anhang zusammengestellt. Erläuterungen, insbesondere beispielhafte Lösungsmöglichkeiten, sind durch entsprechende Hinweise in Kursivschrift gegeben.*

## Vorbemerkung

Diese BG-Regel enthält die deutschen sicherheitstechnischen Festlegungen für Steiggänge. Sie sind zum Teil für die Konkretisierung der grundlegenden Sicherheits- und Gesundheitsanforderungen der europäischen Bauprodukten-Richtlinie für Steiggänge hilfreich und nützlich. Produktspezifische harmonisierte europäische Normen lösen ab ihrem Gültigkeitsdatum die deutschen Festlegungen für Bau und Ausrüstung in dieser BG-Regel ab.

Die in dieser BG-Regel enthaltenen sicherheitstechnischen Lösungen schließen andere, mindestens ebenso sichere Lösungen nicht aus, die auch in technischen Regeln anderer Mitgliedsstaaten der Europäischen Union oder der Türkei oder anderer Vertragsstaaten des Abkommens über den europäischen Wirtschaftsraum ihren Niederschlag gefunden haben können.

*Allgemein anerkannte Regeln der Technik sind z.B. die in dieser BG-Regel zitierten und im Anhang aufgeführten Normen; es sind jeweils die aktuellen Ausgaben heranzuziehen.*

### 1 Anwendungsbereich

- 1.1 Diese BG-Regel findet Anwendung auf Steiggänge in Behältern und umschlossenen Räumen.

*Umschlossene Räume sind z.B. Schächte einschließlich Kontrollschächte, Kanäle, abgedeckte Becken, Schieberbauwerke, Pumpensümpfe.*

*Siehe auch BG-Regel „Arbeiten in Behältern, Silos und engen Räumen“ (BGR 117-1).*

- 1.2 Diese BG-Regel findet keine Anwendung auf Steiggänge an Haus- und freistehenden Schornsteinen, Brückenpfeilern, Türmen, Masten und Silos sowie auf Steiggänge, die ausschließlich als Angriffs- und Rettungswege für die Feuerwehr dienen.

- 1.3 Steiggänge sind notwendig, wenn der Einbau einer Treppe betrieblich nicht möglich oder wegen der geringen Unfallgefahr nicht erforderlich ist.

## **BGR 177**

*Siehe § 5 Arbeitsschutzgesetz und § 5 Abs. 6 der Unfallverhütungsvorschrift „Abwassertechnische Anlagen“ (BGV C 5) sowie DIN EN 12 255 „Kläranlagen“.*

*Der Einbau von Treppen ist durch baurechtliche Bestimmungen der Länder geregelt.*

*Siehe auch DIN 24531 „Trittstufen aus Gitterrost für Treppen aus Stahl“.*

*Das Ausmaß der Unfallgefahr wird durch die Gefährdungsbeurteilung ermittelt.*

*Geringe Unfallgefahr liegt z.B. vor, wenn Steiggänge nur gelegentlich von Personen benutzt werden, die im Besteigen geübt und mit den damit verbundenen Gefahren vertraut sind sowie keine Lasten transportiert werden müssen.*

*Im Rahmen der Gefährdungsbeurteilung kann unter Berücksichtigung der örtlichen Verhältnisse und der verwendeten Absturzsicherungen auch der Einbau von Ruhebühnen erforderlich werden.*

*Siehe auch Abschnitt 1.11 des Anhangs zu § 3 Abs. 1 der Arbeitsstättenverordnung sowie § 15 Abs. 6 der Unfallverhütungsvorschrift „Leitern und Tritte“ (BGV D 36).*

In bestimmten Bereichen, z.B. in Deponien, kann es aus Sicherheitsgründen erforderlich sein, auf fest eingebaute Steiggänge zu verzichten.

*Siehe auch BG-Regel „Deponien“ (BGR 127).*

*Möglichkeiten für das gelegentliche Einsteigen in Behälter und umschlossene Räume bieten mobile Schachthängeleitern sowie Befahreinrichtungen für Personen.*

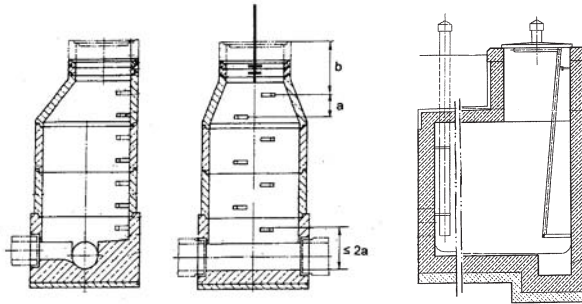
*Siehe auch BG-Regel „Hochziehbare Personenaufnahmemittel“ (BGR 159).*

- 1.4 Zum Transport von Lasten sind geeignete Hilfsmittel, z.B. Winden, Lasthaken, Seile, einzusetzen.

2 **Begriffsbestimmungen**

Im Sinne dieser BG-Regel werden folgende Begriffe bestimmt:

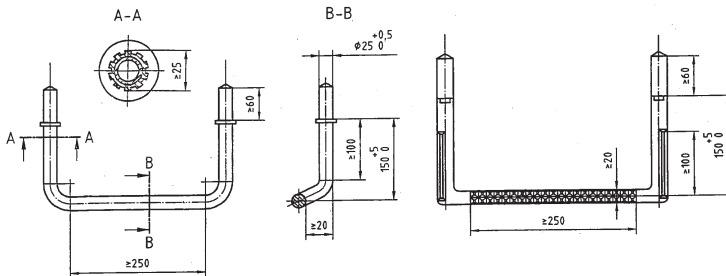
1. **Steiggänge** sind senkrecht oder nahezu senkrecht angeordnete Aufstiege mit ein- oder zweiläufig übereinander angeordneten, fest angebrachten oder als fester Bestandteil des Schachtes angeordneten Aufritten, z.B. Steigeisen, Steigstufen, Steigkästen, sowie Steigleitern.



**Bild 1:** Schacht mit senkrechtem Steigang

**Bild 2:** Schacht mit nahezu senkrechtem Steigang

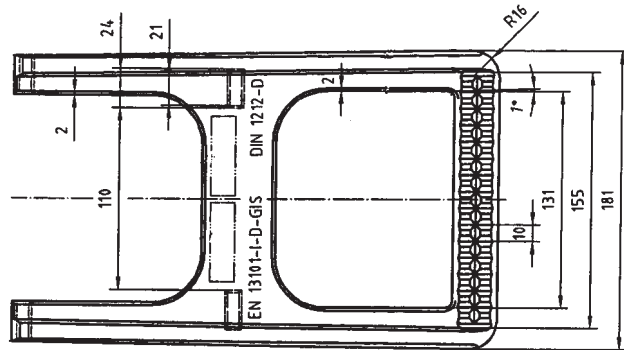
2. **Steigeisen** sind einzelne, vorwiegend an senkrechten Bauteilen angebrachte Auftritte.



**Bild 3:** Steigeisen für einläufige Steiggänge, Form A und Form B

*Siehe auch DIN EN 13 101 „Steigeisen für Steigeisengänge in Schächten; Anforderungen, Kennzeichnung, Prüfung und Beurteilung der Konformität“ und DIN 19 555 „Steigeisen für einläufige Steigeisengänge; Steigeisen zum Einbau in Beton“.*

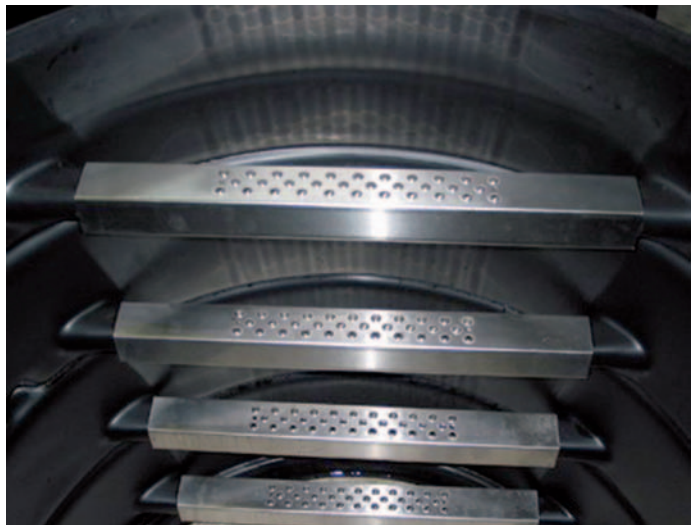
## BGR 177



**Bild 4:** Steigeisen für zweiläufige Steiggänge

*Siehe auch DIN EN 13101, DIN 1211 „Steigeisen für zweiläufige Steigeisengänge“ und DIN 1212 „Steigeisen mit Aufkantung für zweiläufige Steigeisengänge“.*

3. **Steigsprossen/Steigstufen** sind in Schächten angeordnete vorstehende Auftritte.



**Bild 5:** Steigsprossen

## BGR 177

4. **Steigkästen** sind in Schächten eingeformte nicht vorstehende Auftritte mit und ohne Festhaltungsmöglichkeit.



**Bild 6:** Steigkasten mit Festhaltungsmöglichkeit



**Bild 7:** Steigkasten ohne Festhaltungsmöglichkeit

5. **Steigleitern** sind ortsfest angebrachte Leitern bestehend aus Holm(en) und Sprossen.



**Bild 8:** Steigleiter mit Seitenholmen, Steigschutzeinrichtung und Podest



**Bild 9:** Steigleiter mit Mittelholm, Steigschutzeinrichtung und steckbarer Haltevorrichtung



## BGR 177

*Steigleitern für Schächte siehe auch DIN EN 14 396 „Orts-feste Steigleitern für Schächte“.*

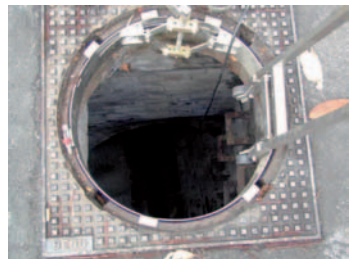
6. **Steigschutzeinrichtungen** mit fester Führung sind an einer Schiene oder einem gespannten Drahtseil mitlaufende, selbsttätig blockierende Auffängeräte, an denen sich die Benutzer mittels Verbindungselementen und Auffanggurten anschlagen können.
7. **Ortsveränderliche Steigschutzeinrichtungen** sind Auffangsysteme, die im Absturzfall selbsttätig arretieren, um die über Verbindungsmittel verbundenen Benutzer zu halten. Diese Systeme sollen so ausgestattet sein, dass auch die gleichzeitige Rettung des Benutzers mit dem System möglich ist.

*Dreibock mit Rettungshubgerät siehe Bild 18.*

8. **Stationäre Haltevorrichtungen** bestehen aus bauseits fest angebrachten Aufnahmen (Hülsen) und mobilen Halterohren (Bild 10).
9. **Mobile Haltevorrichtungen** bestehen aus Spannrahmen zum Verspannen im Schachtoberteil und Halterohren/Halterahmen (Bild 11).



**Bild 10:** Stationäre Haltevorrichtung

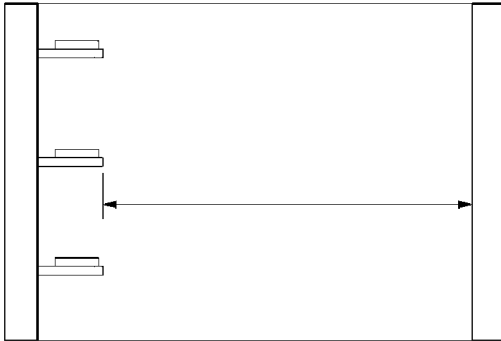


**Bild 11:** Mobile Haltevorrichtung

## BGR 177

Siehe auch DIN 19572 „Haltevorrichtungen zum Einsteigen in begehbare Schächte; Anforderungen, Prüfung“.

10. Als **Rückenfreiraum** wird der geringste Abstand zwischen den Aufritten von Steiggängen und der rückwärtigen Schachtwand bezeichnet.



**Bild 12:** Rückenfreiraum im Schacht

### 3 Beschaffenheit

#### 3.1 Werkstoffe

- 3.1.1 Steiggänge müssen aus Werkstoffen hergestellt sein, die den jeweiligen Betriebsverhältnissen dauerhaft gerecht werden.

*Diese sind z.B. nicht-rostender bzw. ummantelter Stahl.*

- 3.1.2 Bei der Auswahl der Werkstoffe für Steiggänge sind auch die Anforderungen des Explosionsschutzes zu beachten.

*Siehe auch Betriebsicherheitsverordnung sowie § 11 Abs.1 der Unfallverhütungsvorschrift „Abwassertechnische Anlagen“ (BGV C5) und „Explosionsschutz-Regeln (EX-RL)“ (BGR 104).*

## BGR 177

### 3.2 Ausführung

#### 3.2.1 Auftritte von Steiggingen müssen trittsicher sein und eine sichere Festhaltungsmöglichkeit bieten.

Zur Trittsicherheit gehören neben der ausreichenden Festigkeit auch die ausreichende Auftrittstiefe sowie Rutschhemmung.

*Zur Auftrittstiefe siehe auch:*

*Für Steigeisen – DIN EN 13101 „Steigeisen für Steigeisengänge in Schächten; Anforderungen, Kennzeichnung, Prüfung und Beurteilung der Konformität“,*

*für Steigleitern für Schächte – DIN EN 14396 „Ortsfeste Steigleitern für Schächte“ und DIN EN 12255-10 „Kläranlagen; Teil 10: Sicherheitstechnische Baugrundsätze“.*

Auftritte sind unter Berücksichtigung der betrieblichen Verhältnisse rutschhemmend auszuführen.

*Bei erhöhter Rutschgefahr, z.B. bei Vorhandensein von Öl, Fett oder Schlamm, sollten Auftritte mit offenen, stark profilierten Trittflächen eingesetzt werden, so dass gleitfördernde Stoffe abfließen können.*

*Siehe auch BG-Regel „Fußböden in Arbeitsräumen und Arbeitsbereichen mit Rutschgefahr“ (BGR 181) und DIN EN 12255-10.*



**Bild 13:** Lochsprossen

- 3.2.2 Die Fußfreiraumbreite (Auftrittsbreite), ausgenommen bei Steigeisen nach DIN EN 13101, muss bei einläufigen Steiggängen mindestens 300 mm betragen; bei zweiläufigen Steiggängen muss sie mindestens 150 mm betragen.

*Siehe Bilder 3 und 4.*

- 3.2.3 Die Auftritte von Steiggängen müssen als Sicherung gegen Abrutschen des Fußes beidseitig eine Seitenbegrenzung aufweisen.

*Die Seitenbegrenzung kann z.B. durch Abkröpfen oder Aufkantung erreicht werden.*

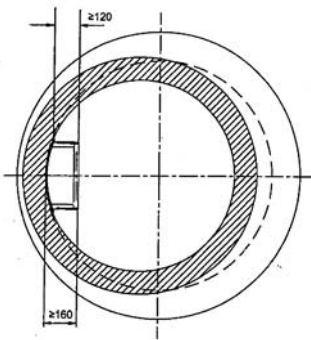
*Siehe Bilder 3 und 4 sowie DIN EN 13101.*

- 3.2.4 Beim Einbau einzelner Auftritte von Steiggängen, z.B. Steigeisen, müssen folgende Abstände (Fußfreiraumtiefen) eingehalten werden:

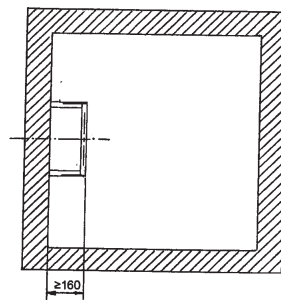
- Mindestens 150 mm, gemessen zwischen Wandfläche und Auftrittsachse,
- mindestens 160 mm, gemessen zwischen Wandfläche und Auftrittvorderkante.

Dabei darf die Fußfreiraumtiefe, gemessen am Auftrittschenkel (Außenseite), 120 mm nicht unterschreiten.

*Siehe auch DIN EN 13101.*



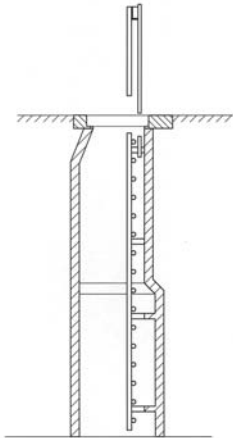
**Bild 14:** Fußfreiraum an gekrümmten Wänden



**Bild 15:** Fußfreiraum an geraden Wänden

## BGR 177

- 3.2.5 Sind innerhalb eines Steigganges versetzte unterschiedliche Querschnitte vorhanden, sollten Steigleitern bevorzugt werden.



**Bild 16:** Schacht mit unterschiedlichen Querschnitten

### 3.3 Bemessung und Festigkeit

Auftritte von Steiggängen müssen eine ausreichende Festigkeit aufweisen.

*Für Steigleisen siehe DIN EN 13101, in Verbindung mit DIN V 1264 „Steigleisen für Steigleisengänge in Schächten; Verwendung in Bauwerken für die Abwasserentsorgung“, und DIN 19555 „Steigleisen für einläufige Steigleisengänge; Steigleisen zum Einbau in Beton“.*

*Für Steigleitern für Schächte siehe DIN EN 14396 „Ortsfeste Steigleitern für Schächte“.*

Für Steigkästen ist in eingebautem Zustand eine an statisch ungünstigster Stelle lotrecht wirkende Einzellast von mindestens 1500 N zugrunde zu legen.

## 4 Einbau und Anordnung

- 4.1 Steiggänge müssen so angeordnet und eingebaut sein, dass sie sicher begehbar sind.

*Einläufige Steiggänge sollten zweiläufigen Steiggängen wegen der größeren Auftrittsbreite vorgezogen werden.*

*Beim nachträglichen Einbau von Steigeisen nach DIN 19 555 besteht die Gefahr, die Ummantelung (Korrosionsschutz) zu beschädigen, wenn keine geeigneten Montagehilfen eingesetzt werden.*

- 4.2 Aus Steigstufen oder Steigkästen gebildete Steiggänge sind sicher begehbar, wenn ab einer Höhe von 1,5 m oberhalb des Bodens/der Schachtssole Festhaltungsmöglichkeiten vorhanden sind.

- 4.3 Die Befestigung der Steigeisen, Steigleitern sowie einzelner Auftritte muss zuverlässig und dauerhaft sein. Hierbei sind insbesondere die zu erwartenden Belastungen und die Tragfähigkeit der Befestigungsstelle zu berücksichtigen.

*Dies wird z.B. bei Steigeisen nach DIN EN 13 101, Ausführung D, in Verbindung mit DIN V 1264 erreicht, wenn sie einer Auszugskraft von mindestens 5 000 N standhalten.*

*Für Steigleitern für Schächte siehe DIN EN 14396.*

- 4.4 Der Abstand von der Vorderkante des Auftritts bis zu festen Bauteilen oder fest angebrachten Gegenständen muss bei neu errichteten Schächten auf der begehbaren Seite so groß gewählt werden, dass die Rettungsfähigkeit von Personen jederzeit gewährleistet ist; dies ist bei der Gefährdungsbeurteilung zu beachten.

*Hinsichtlich Rückenfreiraum im Schachtring siehe Bild 12.*

*Siehe auch § 34 Abs. 7 und 8 der Unfallverhütungsvorschrift „Abwassertechnische Anlagen“ (BGV C 5) sowie DIN EN 12255-10.*

Eine Verringerung dieses Abstandes ist nur im Einstiegsbereich sowie im Bereich des untersten Schachtringes bis zu einer Höhe von 800 mm über Schachtssole zulässig, wenn Einbauten, Aggregate oder ähnliches dort vorhanden sind. Dabei muss die Möglichkeit der Rettung von Personen sichergestellt sein.

## BGR 177

Es wird empfohlen, bevorzugt Schächte mit Einstiegsöffnungen mit einem Durchmesser von mindestens 800 mm zu planen.

- 4.5 Auftritte von Steiggängen müssen gleiche Abstände (Maß ‚a‘ in Bild 1) von mindestens 250 mm voneinander aufweisen.

Bei Steigeisen, Steigstufen und Steigkästen darf der Abstand ‚a‘ höchstens 333 mm einschließlich Toleranzen betragen.

*Sofern ein aus Steigeisen gebildeter Steiggang werkseitig in Schachtfertigteilen vorgefertigt wird, können sich innerhalb eines Schachtteiles Bauhöhtoleranzen von  $\pm 10$  mm ergeben.*

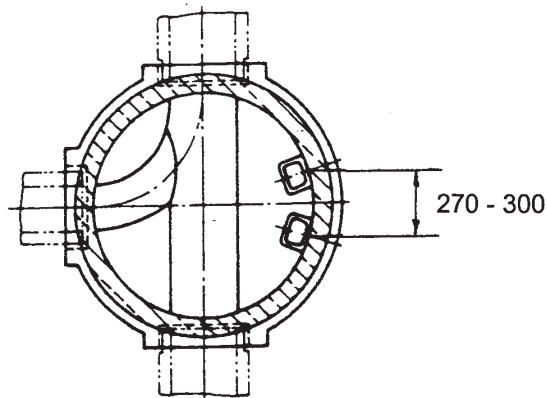
*Über die Bauteilfuge sind damit Gesamttoleranzen bis  $\pm 25$  mm möglich.*

*Für Steigleitern siehe auch der Unfallverhütungsvorschrift „Leitern und Tritte“ (BGV D 36) und DIN EN 14 396.*

- 4.6 Bei zweiläufigen Steiggängen dürfen sich die Auftrittsflächen zweier aufeinander folgender Auftritte in der Projektion nicht überschneiden.

Zum sicheren Begehen ist ein innerhalb eines Steigeisenganges gleicher Achsabstand zwischen 270 und 300 mm vorzusehen.

*Siehe DIN EN 1917 „Einsteig- und Kontrollschächte aus Beton, Stahlfaserbeton und Stahlbeton“.*



**Bild 17:** Projektion eines zweiläufigen Steigeisenganges

- 4.7 Auftritte von Steiggängen müssen die gleiche Ausführung haben und je Lauf in einer Flucht senkrecht untereinander angeordnet sein.

Abweichend hiervon kann im Einstiegsbereich ein in senkrechter Flucht angeordneter Steigkasten vorgesehen werden. Bei zweiläufigen Steiggängen muss dieser entsprechend dem Schrittwechsel zum nachfolgenden Auftritt angeordnet werden.

*Sofern ein aus Steigeisen gebildeter Steiggang werksseitig in Schachtfertigteilen vorgefertigt wird, können sich innerhalb eines Schachtes geringfügige Fluchtabweichungen infolge der Schachtfertigteiltoleranzen ergeben.*

- 4.8 Der lotrechte Abstand vom Schachtboden bis zum untersten Auftritt von Steiggängen darf, ausgenommen bei Steigleitern, höchstens zwei Auftrittsabstände betragen (siehe Bild 1).

*Festlegungen zu Steigleitern für Schächte siehe DIN EN 14396.*

Der senkrechte Abstand zwischen oberstem Auftritt und Austrittsstelle darf höchstens einen Auftrittsabstand betragen. Bei Schächten mit Einstiegsöffnungen von nicht mehr als 650 mm Durchmesser darf dieser Abstand (Maß ‚b‘ in Bild 1) in Ausnahmefällen bis auf 650 mm vergrößert werden.

Ein hierin enthaltener Höhenausgleich durch Ausgleichsringe im Einstiegsbereich darf höchstens 240 mm betragen.

- 4.9 Um die Rettung von Personen zu gewährleisten, dürfen Steiggänge nicht mit Rückenschutz ausgeführt werden.

*Siehe § 5 Abs. 10 der Unfallverhütungsvorschrift „Abwassertechnische Anlagen“ (BGV C 5) und BG-Regel „Benutzung von persönlichen Schutzausrüstungen zum Retten aus Höhen und Tiefen“ (BGR 199) sowie DIN EN 12255-10.*



## BGR 177



**Bild 18:** Rettung aus einem Schacht

- 4.10 In Kläranlagen müssen im Verlauf von Steiggängen mit einer Länge von mehr als 10 m Ruheböden in Abständen von höchstens 6 m angeordnet sein. Die Ruheböden dürfen die Rettung von Personen sowie den Transport von Werkzeugen und Material nicht behindern.

*Siehe DIN EN 12255-10.*

## 5 **Sicherung gegen Absturz von Personen**

- 5.1 An der Austrittsstelle von Steiggängen muss eine Haltevorrichtung, die ein sicheres Ein- und Aussteigen ermöglicht, vorhanden sein und benutzt werden.

*Siehe Abschnitt 1.11 Buchstabe b) des Anhanges zu § 3 Abs. 1 der Arbeitsstättenverordnung, § 5 Abs. 11 der Unfallverhütungsvorschrift „Abwassertechnische Anlagen“ (BGV C 5) sowie DIN EN 12255-10, DIN EN 14396 und DIN EN 476 „Allgemeine Anforderungen an Bauteile für Abwasserkanäle und -leitungen für Schwerkraftentwässerungssysteme“.*

Haltevorrichtungen müssen eine ausreichende Tragsicherheit und Gebrauchstauglichkeit aufweisen und sicher befestigt werden.

Bei stationären Haltevorrichtungen ist unter Beachtung der Randabstände bei der Dübelmontage darauf zu achten, dass die Höhe des Halterohres oberhalb der Ein-/Ausstiegsstelle mindestens 1 000 mm, bei Kläranlagen mindestens 1 100 mm beträgt.

*Siehe auch DIN 19572 und DIN EN 12255-10.*

Abweichend hiervon dürfen an Steigleitern in Kleinbauwerken der Wasserversorgung Haltevorrichtungen nach den DVGW Arbeitsblättern W 122 „Abschlussbauwerke für Brunnen der Wassergewinnung“, W 351 „Quellfassungen, Sammelschächte, Druckunterbrechungsschächte“ und W 358 „Leitungsschächte und Auslaufbauwerke“ verwendet werden.

Die Einspannvorrichtungen von mobilen Haltevorrichtungen dürfen die lichte Schachtweite nicht derart einengen, dass die Gefährdung des Hängenbleibens besteht.

Bei Verwendung von ortsveränderlichen Absturzsicherungen nach DIN EN 360 „Persönliche Schutzausrüstung gegen Absturz; Höhensicherungsgeräte“ und DIN EN 795 „Schutz gegen Absturz; Anschlageneinrichtungen; Anforderungen und Prüfverfahren“ sind Haltevorrichtungen nur dann erforderlich, wenn diese Absturzsicherungen auf Grund ihrer Abmessungen kein sicheres Festhalten ermöglichen.

## BGR 177

- 5.2 Bei abwassertechnischen Anlagen sind geöffnete Schachteinstiege gegen Hineinfallen von Personen, z.B. durch Roste oder feste Absperrungen mit rot-weißem Anstrich, zu sichern.

*Siehe auch § 6 der Unfallverhütungsvorschrift „Abwassertechnische Anlagen“ (BGV C 5) sowie BG-Regel „Arbeiten in umschlossenen Räumen von abwassertechnischen Anlagen“ (BGR 126).*

*Flatterbänder oder Leinen sind keine festen Absperrungen.*

*Diese für abwassertechnische Anlagen beschriebenen Schutzmaßnahmen können unter Beachtung der jeweiligen Gefährdungsbeurteilung auch für alle anderen im Anwendungsbereich dieser BG-Regel liegenden Bauwerke angewendet werden.*

- 5.3 Falls bei Schächten mit zentrischem oder teilexzentrischem Einstieg keine Haltevorrichtungen eingesetzt werden können, müssen ortsveränderliche Absturzsicherungen vorhanden sein und benutzt werden.

*Siehe Bild 18.*

- 5.4 Bei Steiggängen muss zur Ermittlung des Absturzrisikos eine Gefährdungsbeurteilung durchgeführt werden.

*Einrichtungen zum Schutz gegen Absturz von Personen sind z.B.*

- Steigschutzeinrichtungen; siehe DIN EN 353-1 „Persönliche Schutzausrüstung gegen Absturz; Teil 1: Steigschutzeinrichtungen einschließlich fester Führung“*
- oder*
- ortsveränderliche Absturzsicherungen nach DIN EN 360 und DIN EN 795.*

*Beispiele verschiedener Schutzmaßnahmen zum sicheren Einsteigen im abwassertechnischen Bereich sind in Anhang 2 dargestellt.*

*Die dort beschriebenen Schutzmaßnahmen können unter Beachtung der jeweiligen Gefährdungsbeurteilung auch für alle anderen im Anwendungsbereich dieser BG-Regel liegenden Bauwerke angewendet werden.*

## BGR 177

*Bei Steiggängen in Kläranlagen sind Absturzsicherungen ab einer Steigganghöhe von mehr als 3 m erforderlich, siehe DIN EN 12255-10.*

*Weitere Hinweise siehe § 15 der Unfallverhütungsvorschrift „Leitern und Tritte“ (BGV D 36), §§ 6 und 22 der Unfallverhütungsvorschrift „Abwassertechnische Anlagen“ (BGV C 5) sowie die BG-Regeln „Arbeiten in umschlossenen Räumen von abwassertechnischen Anlagen“ (BGR 126) und „Einsatz von persönlichen Schutzausrüstungen gegen Absturz“ (BGR 198).*

Bei Abweichungen des Steigganges von der Senkrechten muss bereits in der Planungsphase geprüft werden, ob die Funktion der Steigschutzeinrichtung auch unter diesen Umständen gewährleistet ist.

### 6 Benutzung

- 6.1 Bei der Benutzung von Steiggängen ist deren ordnungsgemäßer Zustand einschließlich der Befestigung durch eine Sichtkontrolle zu prüfen.

*Siehe BG-Regel „Einsatz von persönlichen Schutzausrüstungen gegen Absturz“ (BGR 198).*

- 6.2 Steiggänge dürfen nicht benutzt werden, wenn sie schadhaft oder unzureichend befestigt sind.

- 6.3 Die Versicherten sind in regelmäßigen Abständen über die sichere Benutzung von Steiggängen zu unterweisen.

*Siehe auch Unfallverhütungsvorschrift „Grundsätze der Prävention“ (BGV A 1) und BG-Regel „Arbeiten in umschlossenen Räumen von abwassertechnischen Anlagen“ (BGR 126) sowie die Unterweisungshilfen „Sicherheit und Gesundheitsschutz in abwassertechnischen Anlage“.*

## **BGR 177**

### **7 Zeitpunkt der Anwendung**

Diese BG-Regel ist anzuwenden ab April 1994, soweit nicht Inhalte dieser BG-Regel nach geltenden Rechtsnormen oder als allgemein anerkannte Regeln der Technik bereits zu beachten sind.

Anhang 1

**Übersicht der Vorsorge- und Rettungsmaßnahmen beim Einsteigen in umschlossene Räume von abwassertechnischen Anlagen**

(nach der BG-Regel „Arbeiten in umschlossenen Räumen von abwassertechnischen Anlagen“ [BGR 126])

<b>Einsteigtiefe bis zur Schachtsohle Maßnahmen</b>	<b>&gt; 1 m bis ≤ 2 m</b>	<b>&gt; 2 m bis ≤ 5 m</b>	<b>&gt; 5 m</b>	<b>Ergänzende Hinweise</b>
mindestens eine zweite Person muss über Tage zur Sicherung anwesend sein	<b>X</b>	<b>X</b>	<b>X</b>	die Personen sollen in ständiger Sichtverbindung stehen, mindestens sich aber durch Zuruf verständigen können
<b>Auffanggurt</b> oder Rettungsgurt bzw. Rettungshose	<b>X</b>	<b>X</b>	<b>X</b>	muss von jedem Einsteigenden getragen werden
<b>Seilsicherung</b>		<b>X*)</b>	<b>X**)</b>	Die zuerst einsteigende Person muss mit einem Sicherheitsseil gesichert werden. Das Seil darf erst nach Verlassen des Schachtes wieder abgelegt werden. *) nur zulässig, wenn nicht mit besonderen Gefahren zu rechnen ist, z.B. durch starke Wasserführung, Gase, Dämpfe, Sauerstoffmangel oder Sicherung durch zwei Personen durchgeführt wird. Sonst: Abseil- und Rettungshubgerät verwenden. **) nur zulässig, wenn die einsteigende Person von mindestens zwei Personen gesichert wird. Sonst: Abseil- und Rettungshubgerät verwenden
<b>Abseil- und Rettungshubgerät</b>		<b>X*)</b>	<b>X</b>	oberhalb der Einstiegstelle einsatzbereit machen. *) nur bei erhöhter Gefährdung

## BGR 177

Einsteigtiefe bis zur Schachtsohle Maßnahmen	> 1 m bis ≤ 2 m	> 2 m bis ≤ 5 m	> 5 m	Ergänzende Hinweise
von der Umluft unabhängig wirkendes <b>Atemschutzgerät</b> (Selbstretter) zur Selbstrettung mitführen			X	wenn die Seilsicherung für nachfolgende Arbeiten gelöst werden muss
	X	X	X	bei einem Aufenthalt in Räumen größerer Ausdehnung oder mit erschwerten Fluchtwegen
<b>Absturzsicherung</b> z.B. Auffanggurt mit Sicherheitsseil und Falldämpfer oder Höhensicherungsgerät			X	bei senkrechten Einstiegen, wenn z.B. Zwischenpodeste im Abstand von ≤ 5 m nicht vorhanden sind

(X) = erforderlich

## Anhang 2

### Vorschriften und Regeln

Nachstehend sind die insbesondere zu beachtenden einschlägigen Vorschriften und Regeln zusammengestellt; siehe auch Vorbemerkung:

#### 1. Gesetze, Verordnungen

(Bezugsquelle: Buchhandel  
oder  
Carl Heymanns Verlag KG  
Luxemburger Straße 449, 50939 Köln)

Arbeitsschutzgesetz (ArbSchG),  
Arbeitsstättenverordnung (ArbStättV),  
Betriebssicherheitsverordnung (BetrSichV).

#### 2. Berufsgenossenschaftliche Vorschriften und Regeln für Sicherheit und Gesundheit bei der Arbeit

(Bezugsquelle: zuständige Berufsgenossenschaft oder Unfallversicherungsträger  
oder  
Carl Heymanns Verlag KG  
Luxemburger Straße 449, 50939 Köln)

##### – Unfallverhütungsvorschriften

Grundsätze der Prävention (BGV A1),  
Abwassertechnische Anlagen (BGV C5),  
Leitern und Tritte (BGV D36),

##### – BG-Regeln

Grundsätze der Prävention (BGR A1),  
Explosionsschutz-Regeln (EX-RL) (BGR 104),  
Arbeiten in Behältern, Silos und engen Räumen (BGR 117-1),  
Arbeiten in umschlossenen Räumen von abwassertechnischen Anlagen (BGR 126),  
Deponien (BGR 127),  
Fußböden in Arbeitsräumen und Arbeitsbereichen mit Rutschgefahr (BGR 181),  
Einsatz von persönlichen Schutzausrüstungen gegen Absturz (BGR 198).  
Benutzung von persönlichen Schutzausrüstungen zum Retten aus Höhen und Tiefen (BGR 199).



# BGR 177

## 3. Normen

(Bezugsquelle: Beuth Verlag GmbH  
Burggrafenstraße 6, 10787 Berlin)

DIN EN 131-2	Leitern; Anforderungen, Prüfung, Kennzeichnung,
DIN EN 353-1	Persönliche Schutzausrüstung gegen Absturz; Steigschutzeinrichtungen mit fester Führung,
DIN EN 360	Persönliche Schutzausrüstung gegen Absturz; Höhensicherungsgeräte,
DIN EN 476	Allgemeine Anforderungen an Bauteile für Abwasserkanäle und -leitungen für Schwerkraftentwässerungssysteme,
DIN EN 795	Schutz gegen Absturz; Anschlageneinrichtungen; Anforderungen und Prüfverfahren,
DIN EN 1917	Einsteig- und Kontrollschächte aus Beton, Stahlfaserbeton und Stahlbeton,
DIN EN 12255-10	Kläranlagen; Sicherheitstechnische Baugrundsätze,
DIN EN 13101	Steigeisen für Steigeisengänge in Schächten,
DIN EN 14396	Ortsfeste Steigleitern für Schächte,
DIN 1211	Steigeisen für zweiläufige Steigeisengänge,
DIN 1212	Steigeisen mit Aufkantung für zweiläufige Steigeisengänge,
DIN V 1264	Steigeisen für Steigeisengänge in Schächten; Verwendung in Bauwerken für die Abwasserentsorgung,
DIN 1986-100	Entwässerungsanlagen für Gebäude und Grundstücke,
DIN V 4034-1	Schächte aus Beton; Stahlfaserbeton- und Stahlbetonfertigteilen für Abwasserleitungen und -kanäle; Typ 1 und Typ 2,
DIN 4034-2	Schächte aus Beton und Stahlbetonfertigteilen; Schächte für Brunnen und Sickeranlagen,
DIN 19555	Steigeisen für einläufige Steigeisengänge; Steigeisen zum Einbau in Beton,
DIN 19572	Haltevorrichtungen für Schächte,
DIN 24531	Trittstufen aus Gitterrost für Treppen aus Stahl.

## 4. DVGW – Arbeitsblätter

(Bezugsquelle: DVGW – Deutsche Vereinigung des Gas- und Wasserfaches e.V.  
Josef-Wirmer Straße 1-3, 53123 Bonn)

W 122	Abschlussbauwerke für Brunnen der Wasserversorgung,
W 351	Quellfassungen, Sammelschächte, Druckunterbrechungsschächte,
W 355	Leitungsschächte,
W 358	Leitungsschächte und Auslaufbauwerke.

## **5. Sicherheit und Gesundheitsschutz in abwassertechnischen Anlagen; Unterweisungshilfen**

(Bezugsquelle: Berufsgenossenschaft der Gas, Fernwärme und Wasserwirtschaft (BGFW),  
Hauptverwaltung Düsseldorf,  
Auf'm Hennekamp 74, 40225 Düsseldorf  
oder  
Bundesverband der Unfallkassen (BUK),  
Fockenstraße 1, 81539 München)