

GUV-I 757 (bisher GUV 22.11.1)
GUV-Informationen

EUK

Schutz gegen Absturz beim Bau und Betrieb von Oberleitungsanlagen

Ausgabe Oktober 2003



Gesetzliche
Unfallversicherung

Herausgeber:

Bundesverband der Unfallkassen
Fockensteinstraße 1, 81539 München
www.unfallkassen.de

Erarbeitet vom Fachausschuss Elektrotechnik, „Sachgebiet Freileitungs-, Mast- und Kabelbau“ der Berufsgenossenschaftlichen Zentrale für Sicherheit und Gesundheit (BGZ) des Hauptverbandes der gewerblichen Berufsgenossenschaften, Alte Heerstraße 111, 53757 Sankt Augustin.

Diese Ausgabe Oktober 2003 entspricht im Wesentlichen der Ausgabe Oktober 1999 von BGI 757 (bisher ZH 1/82) des berufsgenossenschaftlichen Vorschriften- und Regelwerkes.

Bestell-Nr. GUV-I 757 zu beziehen vom zuständigen Unfallversicherungsträger, siehe vorletzte Umschlagseite.

GUV-I 757 (bisher GUV 22.11.1)

GUV-Informationen

Schutz gegen Absturz beim Bau und Betrieb von Oberleitungsanlagen

Ausgabe Oktober 2003



**Gesetzliche
Unfallversicherung**

Inhaltsverzeichnis

	Seite
Vorbemerkung	5
1 Anwendungsbereich	6
2 Begriffsbestimmungen	7
3 Bereitstellen persönlicher Schutzausrüstungen gegen Absturz	10
4 Besteigen von Masten	11
5 Arbeiten auf Masten	12
6 Arbeiten im Querfeld	13
7 Einsatz von Leitern	14
8 Arbeiten auf Oberleitungsmontagefahrzeugen	15
9 Unterweisungen	16
10 Rettung	17
11 Prüfungen	18
12 Beschäftigungsbeschränkungen	19
Anhang: Vorschriften und Regeln	20

Vorbemerkung

Die GUV-Information enthält Hinweise und Empfehlungen, die die praktische Anwendung von Regelungen zu einem bestimmten Sachgebiet oder Sachverhalt erleichtern sollen.

Diese GUV-Information erläutert die Unfallverhütungsvorschriften „Bauarbeiten“ (GUV-V C 22, bisher GUV 6.1) und „Arbeiten an Masten, Freileitungen und Oberleitungen“ (GUV-V D 32, bisher GUV 2.11) hinsichtlich der Maßnahmen zum Schutz gegen Absturz und des Einsatzes persönlicher Schutzausrüstungen gegen Absturz beim Besteigen von und Arbeiten an Oberleitungsanlagen.

Die Hinweise und Empfehlungen dieser GUV-Information können auch für das Besteigen von Winkelmasten und Rahmenflachmasten vergleichbarer Bauarten wie Oberleitungsmasten zum Anbringen, Ändern, Instandhalten und Abnehmen elektrischer Betriebsmittel angewandt werden. Dies sind z.B. Rahmenflachmaste für Beleuchtungsanlagen soweit sie den Mindestanforderungen für Oberleitungsrahmenflachmaste entsprechen.

Die Unfallverhütungsvorschrift „Arbeiten auf Masten, Freileitungen und Oberleitungen“ erfasst mit ihrem Geltungsbereich unter anderem das Anbringen, Ändern, Instand-Halten und Abnehmen elektrischer Betriebsmittel an Oberleitungsanlagen und Masten.

Dieser Anwendungsbereich ist aus dem Geltungsbereich der Unfallverhütungsvorschrift „Bauarbeiten“ ausgenommen. Diese erfasst hingegen alle anderen Bauarbeiten an Oberleitungsmasten, wie z.B. Gründungsarbeiten, Maststock- und Umbauarbeiten.

Diese beiden in verschiedenen Unfallverhütungsvorschriften erfassten Tätigkeitsfelder werden in der Praxis von ein und derselben Personengruppe ausgeführt. Diese GUV-Information soll daher zu einem einheitlichen Anforderungsprofil der Maßnahmen zum Schutz gegen Absturz beim Besteigen von und Arbeiten an Oberleitungsanlagen beitragen.

Die Anforderungen dieser GUV-Information befreien den Unternehmer nicht von den Verpflichtungen zur Durchführung einer Gefährdungsbeurteilung im Sinne § 5 Arbeitsschutzgesetz. Hierbei hat er besonders zu prüfen und zu bewerten, ob für Arbeiten an Oberleitungen Hubarbeitsbühnen eingesetzt werden können.

Diese GUV-Information berücksichtigt auch die Anforderungen in der VDE - Bestimmung DIN VDE 0105-103 „Betrieb von elektrischen Anlagen; Zusatzfestlegungen für Bahnen“.

In dieser GUV-Information ist die „Verordnung über Sicherheit und Gesundheitsschutz bei der Benutzung persönlicher Schutzausrüstungen bei der Arbeit“ (PSA-Benutzungsverordnung- PSA-BV) berücksichtigt.

1 Anwendungsbereich

1.1 Diese GUV-Information gilt für das Besteigen von und für das Arbeiten an Oberleitungsanlagen bei der Errichtung und Instandhaltung.

Sie enthält Anforderungen zur Auswahl und zum Einsatz persönlicher Schutzausrüstungen gegen Absturz beim Besteigen von und bei Arbeiten an Oberleitungsanlagen. Sie enthält auch Anforderungen zum Schutz gegen Absturz beim Einsatz von Hubarbeitsbühnen und Leitern bei Arbeiten an Oberleitungsanlagen.

1.2 Diese GUV-Information findet auch Anwendung auf Beschichtungsarbeiten an Oberleitungsanlagen.

1.3 Diese GUV-Information findet **keine** Anwendung auf Gründungsarbeiten.

2 Begriffsbestimmungen

Im Sinne dieser GUV-Information werden folgende Begriffe bestimmt:

1. **Oberleitungsanlagen** sind Fahrleitungsanlagen, bei denen Fahrdrähte als Schleifleiter oberhalb der Fahrzeuge angeordnet sind. Zu Oberleitungsanlagen zählen insbesondere die Oberleitungen mit Zubehör, Stützpunkten, Masten, Träger und Gestänge.

Zu den Oberleitungsanlagen im Sinne dieser GUV-Information zählen auch Speisefreileitungen.

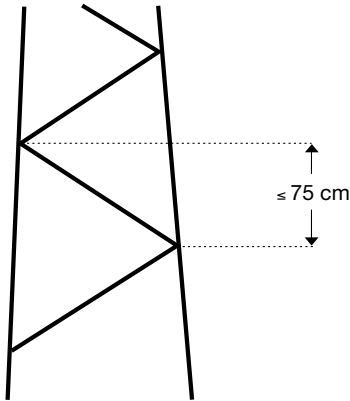
Zu Oberleitungsanlagen siehe auch DIN EN 50 122-1/VDE 0115 Teil 3 „Bahn-anwendungen – Ortsfeste Anlagen; Schutzmaßnahmen in bezug auf elektrische Sicherheit und Erdung“.

2. **Maste** sind einzelne freistehende oder abgespannte bauliche Anlagen, die der Aufnahme von Oberleitungen dienen sowie Maste mit Zusatzeinrichtungen.
3. **Geeignete Personen** sind solche, die körperlich und fachlich zum Besteigen von Masten und zur Durchführung von Arbeiten auf Oberleitungsanlagen geeignet und mit dieser GUV-Information vertraut sind.

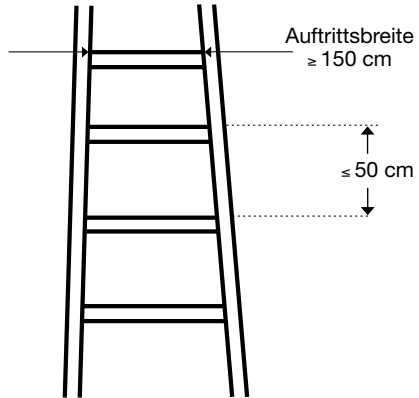
Die körperliche Eignung zur Durchführung von Arbeiten mit Absturzgefahr muss durch eine ärztliche Untersuchung nach den berufsgenossenschaftlichen Untersuchungsgrundsätzen für arbeitsmedizinische Vorsorgeuntersuchungen G 41 „Arbeiten mit Absturzgefahr“ nachgewiesen werden.

4. **Zugangswege** sind Wege zwischen dem Erdboden und dem ersten Arbeitsplatz oder Wege zwischen zwei Arbeitsplätzen auf Oberleitungsanlagen sowie alle Wege auf Oberleitungsanlagen, die bei Kontrolltätigkeiten begangen werden.
5. **Besondere Zugangswege** an Oberleitungsmasten sind Steigleitern mit Steigschutzeinrichtungen.
6. **Besondere Zugangswege** sind auch Zugangswege auf
 - Rahmenflachmasten, wenn die Schritthöhe ≤ 50 cm an den Bindeblechen und die Auftrittsweite ≥ 150 mm beträgt,
 - Winkelmasten, wenn die Schritthöhe ≤ 75 cm an den Eckstielen beträgt
oder
 - Steigbolzengängen oder Steigleitern an Masten,

die von **geeigneten Personen** nach Nummer 3 benutzt werden und unter Anwendung der **Drei-Punkt-Methode** jederzeit ein sicheres Festhalten und den Einsatz persönlicher Schutzausrüstungen gegen Absturz an jeder Stelle ermöglichen.



Winkelmast mit zulässiger Schritthöhe am Eckstiel



Rahmenflachmast mit zulässiger Schritthöhe

7. **Drei-Punkt-Methode** ist eine personenbezogene Maßnahme gegen Absturz für Situationen, in denen der Einsatz persönlicher Schutzausrüstungen gegen Absturz auf Grund der Eigenart und des Fortgangs durchzuführender Arbeiten nicht oder noch nicht gerechtfertigt ist. Sie gewährleistet ein sicheres Festhalten.

Ein sicheres Festhalten ist möglich, wenn beide Hände und ein Fuß oder beide Füße und eine Hand gleichzeitig Kontakt mit Konstruktionsteilen von Masten haben. Dabei müssen die zum Festhalten genutzten Konstruktionsteile mit den Händen ausreichend umgriffen werden können.

8. **Arbeitsplätze** sind die Orte auf Oberleitungsanlagen, an denen Personen Arbeiten ausführen.
9. **Arbeiten** sind z.B.
- das Errichten, Instandhalten, Ändern und Demontieren von Oberleitungsanlagen oder

- das Anbringen, Ändern, Instandhalten und Abnehmen elektrischer Betriebsmittel und Zusatzeinrichtungen an Oberleitungsanlagen,
einschließlich der zugehörigen Nebenarbeiten, sofern hierdurch Gefährdungen durch Absturz hervorgerufen werden.
10. **Zweisträngiges Anschlagen** ist eine Anschlagart bei der Benutzung von Auffanggurten in Haltefunktion, bei der das Verbindungsmittel von der ersten Halteöse des Hüftgurtes über den Anschlagpunkt zur zweiten Halteöse geführt wird und ein freies Hängen im Gurt ausgeschlossen ist.

3 Bereitstellen und Benutzen persönlicher Schutzausrüstungen gegen Absturz

3.1 Der Unternehmer hat für das Besteigen von und das Arbeiten auf Oberleitungsanlagen

- geprüfte und entsprechend der Gefährdung geeignete persönliche Schutzausrüstungen gegen Absturz auszuwählen und
- den Versicherten zur Verfügung zu stellen.

3.2 Bei der Zusammenstellung der persönlichen Schutzausrüstungen gegen Absturz hat der Unternehmer Auffanggurte auszuwählen, die auch in Haltefunktion eingesetzt werden können.

3.3 Die Versicherten haben die vom Unternehmer zur Verfügung gestellten persönlichen Schutzausrüstungen gegen Absturz vor dem Besteigen von Oberleitungsanlagen anzulegen.

Zu Auffanggurten siehe GUV-Regel „Benutzung von persönlichen Schutzausrüstungen gegen Absturz“ (GUV-R 198, bisher GUV 10.4) sowie DIN EN 361 „Persönliche Schutzausrüstungen gegen Absturz; Auffanggurte“.

4 Besteigen von Masten

4.1 Beim Besteigen von Zugangswegen müssen die Versicherten persönliche Schutzausrüstungen gegen Absturz benutzen.

4.2 Abweichend von Abs. 4.1 kann auf die Benutzung der bereits angelegten persönlichen Schutzausrüstungen gegen Absturz verzichtet werden, wenn Eigenart und Fortgang durchzuführender Arbeiten die Benutzung nicht oder noch nicht rechtfertigen und besondere Zugangswege nach Abschnitt 2 Nr. 6 unter Anwendung der Drei-Punkt-Methode von geeigneten Personen begangen werden. Die Benutzung persönlicher Schutzausrüstungen gegen Absturz ist nicht oder noch nicht angezeigt:

- Für den Erstbesteigenden,
- für den Letztbesteigenden,
- bei einem einmaligen Auf- und Absteigen durch eine Person.

Zu Ausnahmen für den Einsatz persönlicher Schutzausrüstungen gegen Absturz siehe auch § 12 Abs. 4 der Unfallverhütungsvorschrift „Bauarbeiten“ (GUV-V C 22, bisher GUV 6.1) und § 4 Abs. 3 der Unfallverhütungsvorschrift „Arbeiten an Masten, Freileitungen und Oberleitungsanlagen“ (GUV-V D 32, bisher GUV 2.11).

4.3 Bei Witterungsverhältnissen die die Besteigbarkeit von Masten beeinträchtigen, haben Versicherte auch auf besonderen Zugangswegen nach Abschnitt 2 Nr. 6 persönliche Schutzausrüstungen gegen Absturz zu benutzen.

5 Arbeiten auf Masten

5.1 Die Versicherten haben an allen Arbeitsplätzen auf Oberleitungsanlagen persönliche Schutzausrüstungen gegen Absturz zu benutzen.

5.2 Die Versicherten müssen an Arbeitsplätzen, an denen ein Absturz in den freien Raum möglich ist, Auffanggurte mit Falldämpfer benutzen.

Anschlagpunkte für den Einsatz von Auffanggurten sollen über den Versicherten liegen.

5.3 Beim Einsatz von Auffanggurten in Haltefunktion müssen die Versicherten das Verbindungsmittel so kurz wie möglich und zweisträngig anschlagen.

5.4 Versicherte dürfen auf Zugangswegen nur solche Teile mitführen, die ein sicheres Begehen nicht beeinträchtigen.

Werden von Versicherten Material, Werkzeuge oder Hilfsmittel auf Masten transportiert, ist darauf zu achten, dass deren Gewicht so gering wie möglich, die Gefahr des Hängenbleibens an Mastbauteilen vermieden und keine Gefahr durch einen möglichen Windangriff gegeben ist.

5.5 Material, Werkzeuge und Hilfsmittel sind mit geeigneten Vorrichtungen, wie Seilzügen, von der Erde aus zur Arbeitsstelle zu transportieren.

Ein sicheres Begehen von Zugangswegen auf Masten wird z.B. nicht beeinträchtigt beim Transport von Zugleinen, Werkzeug-/Materialbeuteln und Klapprollen.

6 Arbeiten im Querfeld

6.1 Montagearbeiten an Quertragseilen dürfen nur von Oberleitungsmontagefahrzeugen oder von Montageleitern durchgeführt werden.

6.2 Abweichend von Abs. 6.1 dürfen zum Erreichen von Montagestellen an Quertragseilen auch geeignete Hilfseinrichtungen eingesetzt werden.

Hilfseinrichtungen zum Erreichen von Montagestellen an Quertragseilen sind Einrichtungen für Personen zum Befahren von Quertragseilen von Masten aus.

7 Einsatz von Leitern

7.1 Einsatz von schienenfahrbaren Leitern

7.1.1 Vor dem Besteigen von schienenfahrbaren Leitern haben die Versicherten persönliche Schutzausrüstungen gegen Absturz anzulegen.

7.1.2 Bei Arbeiten auf schienenfahrbaren Leitern, die von oberhalb der fünftobersten Leiternsprosse durchgeführt werden, haben die Versicherten persönliche Schutzausrüstungen gegen Absturz zu benutzen. Dabei ist ein Anschlagpunkt oberhalb des Versicherten am Fahrdraht oder am Tragseil auszuwählen.

7.1.3 Abschnitt 7.1.2 gilt nicht für Regulierungsarbeiten.

7.2 Einsatz von Mastleitern

Die Versicherten haben vor dem Besteigen von Mastleitern persönliche Schutzausrüstungen gegen Absturz anzulegen und bei der Montage der Leitern sowie beim Besteigen von und Arbeiten auf Mastleitern zu benutzen.

7.3 Einsatz von Hängeleitern

Die Versicherten haben bei der Benutzung von Hängeleitern persönliche Schutzausrüstungen gegen Absturz zu benutzen.

8 Arbeiten auf Oberleitungsmontagefahrzeugen

8.1 Die Versicherten müssen Arbeiten auf Oberleitungsmontagefahrzeugen von Arbeitsbühnen mit Seitenschutz durchführen.

8.2 Abweichend von Abschnitt 8.1 dürfen Arbeiten außerhalb der Arbeitsbühnen durchgeführt werden, wenn die Versicherten persönliche Schutzausrüstungen gegen Absturz benutzen.

8.3 Abschnitt 8.2 gilt auch, wenn Arbeiten unter Benutzung von Hilfsmitteln zur Standorterhöhung auf Arbeitsbühnen durchgeführt werden.

8.4 Auf Arbeitsbühnen mit weggeklapptem beweglichen Seitenschutz sind Arbeiten unter Benutzung von persönlichen Schutzausrüstungen gegen Absturz durchzuführen. Dabei ist ein Anschlagpunkt oberhalb des Versicherten am Fahrdraht oder am Trageil auszuwählen.

9 Unterweisungen

9.1 Der Unternehmer hat die Versicherten über die Gefahren beim Besteigen von und beim Arbeiten auf Oberleitungen sowie über die Maßnahmen zu deren Abwendung vor der erstmaligen Tätigkeit und danach mindestens jährlich zu unterweisen.

9.2 Die Unterweisung vor der erstmaligen Tätigkeit hat die Handhabung der persönlichen Schutzausrüstungen gegen Absturz zu beinhalten.

9.3 Die Unterweisungen sind zu dokumentieren.

10 Rettung

Der Unternehmer hat geeignete Maßnahmen zur Rettung von Personen von Oberleitungen festzulegen sowie zu gewährleisten, dass die dazu erforderlichen Einrichtungen und persönlichen Schutzausrüstungen zum Retten bereitstehen.

Zur Rettung von Personen siehe auch Unfallverhütungsvorschrift „Erste Hilfe“ (GUV-V A 5, bisher GUV o.3).

Der Unternehmer hat dafür zu sorgen, dass die Versicherten im Gefahrenfall die Rettungsmaßnahmen auslösen können. Er hat die dazu erforderlichen Einrichtungen den Versicherten zur Verfügung zu stellen.

Einrichtungen zum Auslösen von Rettungsmaßnahmen sind z.B. Sprechfunkgeräte.

11 Prüfungen

11.1 Die Versicherten haben vor dem Besteigen von Oberleitungen

- die Montagehilfsmittel und
- die persönlichen Schutzausrüstungen gegen Absturz

auf augenscheinliche Mängel zu prüfen.

Die vom Unternehmer zu veranlassenden regelmäßigen Prüfungen durch Sachkundige bleiben von diesen Prüfungen unberührt.

11.2 Zugangswege sind während der Benutzung auf augenscheinliche Mängel zu prüfen.

12 Beschäftigungsbeschränkungen

12.1 Der Unternehmer darf Jugendliche mit dem Besteigen von und mit Arbeiten auf Oberleitungen nicht beschäftigen.

12.2 Abschnitt 12.1 gilt nicht für die Beschäftigung Jugendlicher, soweit

- dies zur Erreichung ihres Ausbildungszieles erforderlich ist und
- ihr Schutz durch die Aufsicht eines Fachkundigen gewährleistet ist.

Anhang

Vorschriften und Regeln

Nachstehend sind die insbesondere zu beachtenden einschlägigen Vorschriften und Regeln zusammengestellt.

1. Gesetze/Verordnungen

(Bezugsquelle: Buchhandel oder Carl Heymanns Verlag KG,
Luxemburger Straße 449, 50939 Köln)

Gesetz über technische Arbeitsmittel (Gerätesicherheitsgesetz)

Gesetz über die Durchführung von Maßnahmen zur Verbesserung der Sicherheit und des Gesundheitsschutzes der Beschäftigten bei der Arbeit (Arbeitsschutzgesetz – ArbSchG)

Gesetz zum Schutz der arbeitenden Jugend (Jugendarbeitsschutzgesetz – JArbSchG)

Achte Verordnung zum Gerätesicherheitsgesetz (Verordnung über das Inverkehrbringen von persönlichen Schutzausrüstungen)

Verordnungen über Sicherheit und Gesundheitsschutz bei der Benutzung persönlicher Schutzausrüstungen bei der Arbeit (PSA - Benutzungsverordnung)

2. Unfallverhütungsvorschriften, Regeln für Sicherheit und Gesundheitsschutz und Grundsätze

(Bezugsquelle: Schriften mit GUW-Nummer zu beziehen vom zuständigen Unfallversicherungsträger; Schriften mit BGR-/BGI-/BGG- bzw. ZH 1-Nummer zu beziehen vom Carl Heymanns Verlag KG, Luxemburger Straße 449, 50939 Köln)

UVV „Allgemeine Vorschriften“ (GUW-V A 1, bisher GUW o.1)

UVV „Bauarbeiten“ (GUW-V C 22, bisher GUW 6.1)

UVV „Leitern und Tritte“ (GUW-V D 36, bisher GUW 6.4)

UVV „Arbeiten an Masten, Freileitungen und Oberleitungsanlagen“ (GUW-V D 32, bisher GUW 2.11)

UVV „Erste Hilfe“ (GUW-V A 5, bisher GUW o.3)

Grundsätze für Auswahl, Ausbildung und Befähigungsnachweis von Sachkundigen für persönliche Schutzausrüstungen gegen Absturz (BGG 906, bisher ZH 1/55)

BG-Regel „Einsatz von Steigbolzen und Steigbolzengänge“ (BGR 140, bisher ZH 1/234)

GUW-Regel „Schutz gegen Absturz beim Bau und Betrieb von Freileitungen“ (GUW-R 148, bisher GUW 22.11.2)

GUW-Regel „Benutzung von persönlichen Schutzausrüstungen gegen Absturz“ (GUW-R 198, bisher GUW 10.4)

GUW-Regel „Benutzung von persönlichen Schutzausrüstungen zum Halten und Retten“ (GUW-R 199, bisher GUW 20.28)

3. Normen

(Bezugsquelle: Beuth Verlag GmbH, Burggrafenstraße 6, 10787 Berlin)

DIN EN 341	Abseilgeräte
DIN EN 353 Teil 1	Steigschutzeinrichtungen mit fester Führung
DIN EN 353 Teil 2	Mitlaufende Auffanggeräte an beweglicher Führung
DIN EN 354	Persönliche Schutzausrüstungen gegen Absturz; Verbindungsmittel
DIN EN 355	Persönliche Schutzausrüstungen gegen Absturz; Falldämpfer
DIN EN 358	Persönliche Schutzausrüstungen gegen Absturz; Haltesysteme
DIN EN 360	Persönliche Schutzausrüstungen gegen Absturz; Höhensicherungsgeräte
DIN EN 361	Persönliche Schutzausrüstungen gegen Absturz; Auffanggurte
DIN EN 362	Persönliche Schutzausrüstungen gegen Absturz; Verbindungselemente
DIN EN 363	Persönliche Schutzausrüstungen gegen Absturz; Auffangsysteme
DIN EN 364	Persönliche Schutzausrüstungen gegen Absturz; Prüfverfahren
DIN EN 365	Persönliche Schutzausrüstungen gegen Absturz; Allgemeine Anforderungen an Gebrauchsanleitung und Kennzeichnung

Hinweis:

Seit Oktober 2002 ist das BUK-Regelwerk „Sicherheit und Gesundheitsschutz“ neu strukturiert und mit neuen Bezeichnungen und Bestellnummern versehen. In Abstimmung mit dem Hauptverband der gewerblichen Berufsgenossenschaften wurden sämtliche Veröffentlichungen den Kategorien „Unfallverhütungsvorschriften“, „Regeln für Sicherheit und Gesundheitsschutz“, „Informationen“ und „Grundsätze“ zugeordnet.

Bei anstehenden Überarbeitungen oder Nachdrucken werden die Veröffentlichungen auf die neuen Bezeichnungen und Bestellnummern umgestellt. Dabei wird zur Erleichterung für einen Übergangszeitraum von ca. 3 bis 5 Jahren den neuen Bestellnummern die bisherige Bestellnummer angefügt.

Des Weiteren kann die Umstellung auf die neue Bezeichnung und Benummerung einer so genannten Transferliste entnommen werden, die u.a. im Druckschriftenverzeichnis und auf der Homepage des Bundesverbandes der Unfallkassen (www.unfallkassen.de) veröffentlicht ist.