

208-044

DGUV Information 208-044



Automatische Tore im Fluchtweg

Impressum

Herausgeber:
Deutsche Gesetzliche
Unfallversicherung e.V. (DGUV)

Glinkastraße 40
10117 Berlin
Tel.: 030 288763800
Fax: 030 288763808
E-Mail: info@dguv.de
Internet: www.dguv.de

Sachgebiet „Bauliche Einrichtungen und Handel“,
Fachbereich „Handel und Logistik“ der DGUV.

Layout & Gestaltung:
Deutsche Gesetzliche Unfallversicherung e.V. (DGUV), Medienproduktion

Ausgabe Dezember 2014

DGUV Information 208-044 „Automatische Tore im Fluchtweg“
zu beziehen bei Ihrem zuständigen Unfallversicherungsträger
oder unter www.dguv.de/publikationen

Automatische Tore im Fluchtweg

Einleitung

Diese Informationsschrift wurde erstellt, um die Kriterien für die Eignung von kraftbetätigten Toren im Rettungsweg zusammenzustellen. Mitgewirkt haben neben den Vertreterinnen und Vertretern des Sachgebiets Bauliche Einrichtungen und Handel:

- Institut für Arbeitsschutz der DGUV
- Berufsgenossenschaft Handel und Warendistribution
- verschiedene TÜV-Prüfstellen
- verschiedene Herstellerfirmen (Tore, Antriebe, Steuerungen)

1 Anwendungsbereich

Diese Information enthält die Anforderungen an die Herstellung und Prüfung von kraftbetriebenen Toren in Fluchtwegen und Notausgängen.

Von den Regelungen werden Tore erfasst, deren hauptsächliche Verwendung darin besteht, eine sichere Zufahrt für Waren und Fahrzeuge, begleitet oder geführt von Personen, zu ermöglichen. Dies betrifft ausschließlich kraftbetätigte Tore.

Tore, die nach dieser Information gebaut sind, haben die technischen Voraussetzungen, in Fluchtwegen und als Notausgänge eingesetzt zu werden. Bauordnungsrechtlich ist trotzdem eine „Zustimmung im Einzelfall“ erforderlich.

Die Nutzungssicherheit von Toren ist in der europäischen Richtlinie 2006/42/EG (Maschinenrichtlinie) und in den entsprechenden Produktnormen geregelt.

Bezüglich der in dieser Information genannten Normen, anderen Unterlagen und technischen Anforderungen, die sich auf Bauprodukte oder Prüfverfahren beziehen, gilt, dass auch Produkte bzw. Prüfverfahren angewendet werden dürfen, die den Normen oder sonstigen Bestimmungen und/oder technischen Vorschriften anderer Mitgliedstaaten der EU oder anderer Vertragsstaaten des EWR entsprechen, sofern das geforderte Schutzniveau in Bezug auf Sicherheit, Gesundheit und Gebrauchstauglichkeit gleichermaßen dauerhaft erreicht wird.

2 Begriffsbestimmungen

2.1 „Kraftbetätigte Tore“

Tore sind kraftbetätigt, wenn die für das Öffnen oder Schließen der Flügel erforderliche Energie vollständig oder teilweise von Kraftmaschinen zugeführt wird.

2.2 Torantriebe können elektromechanischer, hydraulischer oder pneumatischer Bauart sein.

2.3 „Freigabe des Fluchtweges“

Die Freigabe kann sowohl kraftbetätigt als auch von Hand erfolgen. Die Handbetätigung kann z. B. durch eine Break-Out-Funktion realisiert sein.

2.4 Torflügel sind diejenigen beweglichen Bauteile, die die Toröffnung freigeben oder verschließen.

2.5 Automatische Auslösung der Öffnungsbewegung

Auslösung, die automatisch und ohne manuelle Betätigung erfolgt, ohne dass der Anwender irgendwelche Handlungen vorzunehmen braucht, außer sich dem Tor zu nähern.

2.6 Auslösung der Öffnungsbewegung auf Anforderung

Auslösung die durch eine bewusste Handlung erfolgt, z. B. durch manuelle Betätigung eines Befehlsgebers.

2.7 Befehlsgeber sind Mittel, mit denen das kraftbetätigte Öffnen des Tores eingeleitet wird

- a. automatisch und nicht manuell ausgelöste Signalquellen (z. B. Radar-Bewegungsmelder, Infrarotsensoren, Lichtschranken, Schaltmatten)
- b. manuelle Signalquellen (z. B. Schalter, Taster, Funksteuerung)

2.8 Nottaste ist ein Befehlsgeber, der bei manueller Betätigung das kraftbetätigte Öffnen des Tores einleitet.

2.9 „Break-Out-System“

System mit dessen Hilfe Torflügel manuell aufschwenkbar sind, um einen Durchgang in Fluchtrichtung zu ermöglichen.

2.10 Die **Steuerung** eines Tores ist eine Kombination von Bauteilen, welche die automatische Aktivierung des Antriebs bewirken und diese überwachen. Hierzu gehören insbesondere Signalgeber, Signalübertragung und Signalverarbeitung mit Befehlsausgabe.

3 Technische Anforderungen

3.1 Allgemein

3.1.1 Die Funktion des Fluchwegtores darf durch eventuell in der Nähe verlaufende Tore (z. B. Brandschutz-tore) nicht beeinträchtigt werden. Die für die Funktion der Fluchweg-tore erforderlichen Abstände sind zu berücksichtigen.

3.1.2 Kraftbetriebene Tore müssen funk-tionssicher sein. Der Nachweis wird durch die Dauerfunktionsprüfung nach Abschnitt 4.2.1 erbracht.

3.1.3 Torflügel müssen aus ausreichend bruchsicheren Materialien beste-hen. Torflügel aus durchsichtigen Materialien sind so zu kennzeich-nen, dass sie leicht erkennbar sind.

3.1.4 Die Torflügel müssen gegen unbe-absichtigtes Verlassen der Führun-gen gesichert sein. Die Torflügel müssen in ihrer Endstellung selbst-tätig zum Stillstand kommen.

3.1.5 Die Tore dürfen keine Schwellen haben, dies gilt auch für „Break-Out-Flügel“, hier dürfen keine Stolperstel-len durch „losen Behang“ entstehen.

3.1.6 Zwischen beweglichen und festste-henden Teilen des Tores dürfen kei-ne ungesicherten Quetsch-, Scher-oder Einzugsstellen auftreten.

3.1.7 Ist mehr als eine Betriebsart mög-lich, muss ein Betriebsartenwahl-schalter vorhanden sein. Die ein-gestellte Betriebsart muss deutlich gekennzeichnet und erkennbar sein. Die Einstellung in der Be-triebartsart „verriegelt“ ist so zu si-chern, dass eine Veränderung nur von befugtem Personal vorgenom-men werden kann, z. B. mit einem Schlüsselschalter.

3.2 Torflügel mit Break-Out-System

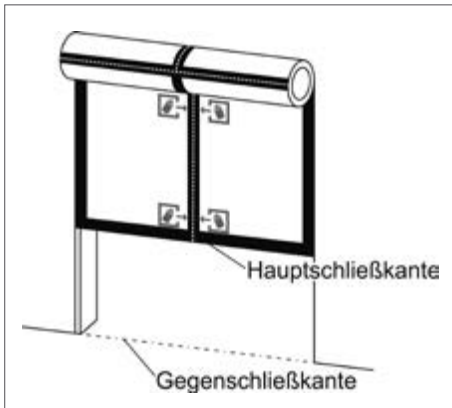
3.2.1 Von Torflügeln dürfen generell keine Gefährdungen z. B. durch scharfe Kanten ausgehen. Dies gilt insbesondere bei Torflügeln mit Break-Out-Funktion.

3.2.2 Torflügel mit Break-Out-Funktion müssen in jeder Stellung aufdrück-bar sein.

Die zum Auslösen aus der Normal-stellung erforderliche Kraft darf höchstens 220 N betragen. Die für die weitere Öffnungsbewegung erforderliche Kraft darf 150 N nicht übersteigen. Die Kraft ist in einer Höhe von 0,85 m und an den mar-kierten Druckflächen (ca. 20 x 20 m) zu messen.

3.2.3 Die Aufschwenkmöglichkeit ist auf dem Torflügel kenntlich zu machen. Die günstigsten Druckpunkte sind zu markieren.

3.2.4 Wurde die Break-Out-Funktion ausgelöst, muss das Tor als offener Durchgang oder aber die Break-Out-Kennzeichnung weiterhin erkennbar sein. Die Öffnung muss passierbar bleiben, bis der Normalbetrieb willentlich wieder hergestellt wurde.



3.2.5 Die Break-Out-Funktion darf nicht z. B. gegen Einbruch verriegelt werden, solange Personen im Gefahrenfall auf die Nutzung des entsprechenden Fluchtweges angewiesen sind.

3.2.6 Die Break-Out-Funktion muss auch während der Bewegung des Tores ausgelöst werden können und den Fluchtweg in erforderlicher Breite und Höhe freigeben. Geht durch den ausgebrochenen Flügel eine Gefahr für den Nutzer aus, muss die kraftbetätigte Flügelbewegung gestoppt werden.

3.2.7. Sind für die Break-Out-Funktion elektrische/elektronische Steuerefunktionen notwendig, müssen diese die Einfehlersicherheit nach Abschnitt 3.6.3 erfüllen.

3.3 Torflügel ohne Break-Out-System

3.3.1 Vertikal bewegte Torflügel Torflügel müssen sich innerhalb von max. 3 s bis zu einer Höhe von 2 m öffnen und offen bleiben,

- nach Aktivierung durch den für die Fluchtrichtung maßgeblichen Impulsgeber oder
- bei einem Absinken der Netzspannung von ≥ 3 s unter das 0,85-fache des Bemessungsspannungsbereichs (Stromausfall).

3.3.2 Horizontal bewegte Torflügel

Torflügel mit einer lichten Öffnungsweite bis 2 m müssen sich innerhalb von max. 3 s mindestens 80 % öffnen und offen bleiben,

- nach Aktivierung durch den für die Fluchtrichtung maßgeblichen Impulsgeber oder
- bei einem Absinken der Netzspannung von ≥ 3 s unter das 0,85-fache des Bemessungsspannungsbereichs (Stromausfall).

Für größere Torbreiten sind die Zeiten proportional zu berechnen.

3.3.3 Öffnung auf Anforderung

Kann die Öffnung des Tores im Fluchfall nicht automatisch erfolgen, darf sie in begründeten Einzelfällen durch Drücken der Nottaste ausgelöst werden.

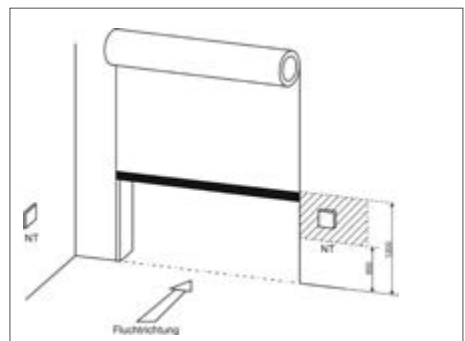
Die Nottaste muss beleuchtet sein, ein rotes, pilzförmiges Bedienteil haben und ein zwangsöffnendes Schaltglied aufweisen. Zusätzlich gelten die Anforderungen der EN 60947-5-1 und EN 60947-5-5 an NOT-AUS-Befehlsgeräte. Die Nottaste muss eine Innenbeleuchtung haben. Die Ansteuerung des Torsystems durch die Nottaste muss die Einfehlersicherheit nach Abschnitt 3.6.3 erfüllen.

Das pilzförmige Bedienteil der Nottaste muss einen Durchmesser von mindestens 25 mm haben.

Zur Vermeidung einer versehentlichen Betätigung darf die Nottaste mit einer durchsichtigen Abdeckung ausgestattet sein.

Die Kraft zum Auslösen der Nottaste einschließlich der Kraft zum Überwinden der Abdeckung darf 80 N nicht überschreiten.

Nottasten sind entsprechend der nachfolgenden Zeichnung gut sichtbar unmittelbar neben dem Tor anzubringen. Sie müssen auch für Menschen mit Behinderungen, z. B. Rollstuhlfahrer, und Kinder erreichbar sein. Die Höhe über dem Fußboden darf 1.200 mm nicht überschreiten. Empfohlen wird eine Höhe von 850 mm (siehe DIN 18040-1).



Die Nottaste ist durch folgendes Schild zu kennzeichnen:



Die Größe des Schildes muss mindestens 7 x 7 cm betragen. Es muss nachleuchtend ausgeführt sein.

Nach Drücken der Nottaste muss das Tor offen bleiben. Das Wiedereingangssetzen darf nur durch unterwiesene Bedienpersonen von Hand am Tor vorgenommen werden können.

Querkräfte auf das Torblatt dürfen das Öffnen nach Abschnitt 3.3.1 oder 3.3.2 weder verzögern noch verhindern.

3.4 Antrieb

3.4.1 In einem aktiven Hydraulik- oder Pneumatikkreis muss ein Anschluss für ein Druckmessgerät vorhanden sein.

3.4.2 Tore ohne Break-Out-System müssen Einrichtungen haben, die bei Versagen des Antriebs oder der Übertragungselemente den Torflügel einfehlersicher öffnen.

3.5. Steuerung

3.5.1 Betriebsartenwahlschalter der Steuerung müssen gegen unbefugtes Verstellen gesichert sein. Die gewählte Betriebsart muss eindeutig erkennbar sein.

3.5.2 Die Signalgeber für die Aktivierung des Antriebs in Fluchrichtung vor der Toranlage müssen flächendeckend arbeiten, d. h. sie müssen in voller Torbreite an jeder Stelle bis mindestens 1,50 m vor dem Torflügel wirksam sein. Bewegungsmelder müssen in Fluchrichtung ab einer Personengeschwindigkeit $\geq 0,1$ m/s ansprechen.

3.5.3 Bei Ausfall eines Signalgebers in Fluchrichtung müssen Torflügel ohne Break-Out-System selbsttätig auffahren und in dieser Stellung verbleiben.

3.5.4 Schaltmatten dürfen im Bereich der Toranlage nicht unterbrochen sein; sie müssen so breit wie die lichte Toröffnung sein. Die Länge der Schaltmatten muss mindestens 1,50 m betragen. Die Ansprechempfindlichkeit der Schaltmatten darf in Fluchrichtung vor dem Torflügel höchstens 150 N/100 cm² betragen. Ein nicht schaltender Rand bis zu 7,5 cm Breite ist zulässig.

3.6 Einfehlersicherheit für Torflügel ohne Break-Out-System

3.6.1 Mechanische Bauteile (z. B. Motor, Getriebe, Kupplung) und elektrische Bauteile (z. B. Signalgeber, Steuerung) von Toren ohne Break-Out-System müssen so beschaffen sein, dass das Auftreten eines einzelnen Fehlers das automatische Öffnen des Tors nicht verhindern oder verzögern kann. Ebenso muss gewährleistet bleiben, dass (trotz des Fehlers) das Tor anschließend auch bei Netzausfall offen bleibt (Einfehlersicherheit).

3.6.2 Die Einfehlersicherheit ist für mechanische Bauteile erfüllt, wenn

- a. sie die Dauerfunktionsprüfung nach Abschnitt 4.2.1 bestanden haben und für Bauteile, deren Eigenschaften sich durch Alterung wesentlich ändern (z. B. Federzüge, Gummizüge, Zahnriemen), vom Hersteller in der Betriebsanleitung (Abschnitt 6) die Notwendigkeit und Fristen für das Prüfen und Auswechseln dieser Bauteile angegeben sind.

3.6.3 Die Einfehlersicherheit ist für alle elektrischen und elektronischen Bauteile des Antriebssystems erfüllt, wenn

- b. der Fehler durch Testung selbsttätig festgestellt wird, die Erkennungszeit nach dem Auftreten des Fehlers maximal 15 Sekunden beträgt und das Tor nach der Fehlererkennung unmittelbar öffnet und offen bleibt oder
- c. das Öffnen des Tors durch redundante Ausführung (Zweikanaligkeit) der sicherheitsrelevanten Bauteile erfolgt und die Wirksamkeit beider Kanäle durch selbsttätige Testung bei Einschalten des Automatikbetriebs, jedoch mindestens einmal innerhalb 24 Stunden, überprüft wird.

3.6.4 Die Wirksamkeit des redundanten Antriebssystems ist gemäß Abschnitt 3.6.3 b und c zu überwachen.

3.7 Außerbetriebnahme

Das Tor muss durch eine allpolige Netztrenneinrichtung vom Versorgungsnetz abgeschaltet werden können. Sie ist gegen irrtümliches und unbefugtes Einschalten zu sichern.

3.8 Zugänglichkeit

Bauteile, von denen der sichere Betrieb des Tors abhängt, müssen leicht zugänglich und austauschbar sein.

4 Prüfung

4.1 Erforderliche technische Unterlagen

Für die Prüfung sind insbesondere folgende technische Unterlagen erforderlich:

- 4.1.1 Beschreibung der Bau- und Funktionsweise einschließlich der Angaben über Torflügel, Antrieb und Steuerung
- 4.1.2 Zusammenstellungs-, Gruppen- und Detailzeichnungen mit Angaben der verwendeten Werkstoffe
- 4.1.3 Betriebsanleitung
- 4.1.4 Prüfnachweise einzelner Komponenten
- 4.1.5 Angaben zur elektrischen Ausrüstung mit Stromlaufplan und Zusammenstellung der elektrischen Betriebsmittel (Stückliste)
- 4.1.6 Zur sicherheitstechnischen Beurteilung erforderliche Angaben zur Software
- 4.1.7 Angaben zur Hydraulik mit Hydraulikplan. Daraus müssen der Betriebsüberdruck, der Ansprechüberdruck der Überdruckventile und der höchstzulässige Überdruck der Einzelteile ersichtlich sein.

- 4.1.8 Angaben zur Pneumatik mit Pneumatikplan. Daraus müssen der Betriebsüberdruck, der Ansprechüberdruck der Überdruckventile und der höchstzulässige Überdruck der Einzelteile ersichtlich sein.

4.2 Durchführung der Prüfung

4.2.1 Prüfung der Funktionssicherheit

Die Funktionssicherheit ist eine Systemprüfung und wird durch folgenden Dauerversuch festgestellt:

- 1.000.000 Zyklen bei Raumtemperatur $+20\text{ °C} \pm 10\text{ °C}$
- 1.000 Zyklen bei $-15\text{ °C} \pm 3\text{ °C}$; das Prüfobjekt ist während des Kühlens an die Versorgungsspannung angeschlossen
- 1.000 Zyklen bei $+50\text{ °C} \pm 3\text{ °C}$
- bei Flügeln mit Möglichkeit zum Aufschwenken ist zusätzlich der Torflügel 500mal nach den ersten 10.000 Zyklen und 100mal nach Beendigung des Tests um 90° zu öffnen.
- bei anderen Flügeln ist zusätzlich das selbsttätige Öffnen nach den ersten 10.000 Zyklen 20mal und nach Beendigung des Tests weitere 20mal zu prüfen; dies gilt nicht, wenn auf Verlangen des

Herstellers das selbsttätige Öffnen nach den ersten 10.000 Zyklen 3mal, nach jeweils weiteren 100.000 Zyklen 3mal und nach Beendigung des Tests 3mal geprüft wird.

Ein Zyklus besteht aus je einer Öffnungs- und Schließbewegung.

4.2.2 Prüfung der elektrischen Sicherheit

Der Nachweis erfolgt nach der Produktnorm DIN EN 13241-1 „Tore“.

4.2.3 Prüfung der Führungen, Begrenzungen, Torflügel, des Antriebs und der Steuerung

Die Erfüllung der Anforderungen nach den Abschnitten 3.1 bis 3.5 wird durch Funktionskontrollen, Messungen, Fehlersimulation, Sichtprüfungen und sonstige geeignete Prüfverfahren nachgewiesen.

5 Betriebsanleitung

Jedem eingebauten Tor hat der Hersteller eine Betriebsanleitung entsprechend DIN EN 13241-1 „Tore“ beizufügen, die Angaben zur Wartung und Prüfung einschließlich deren Fristen, die Funktionsbeschreibung der Anlage, die Maßnahmen zur Inbetriebnahme und bei Störungen sowie zur Instandhaltung enthält.

**Deutsche Gesetzliche
Unfallversicherung e.V. (DGUV)**

Glinkastr. 40
10117 Berlin
Tel.: 030 288763800
Fax: 030 288763808
E-Mail: info@dguv.de
Internet: www.dguv.de