

208-048

## DGUV Information 208-048



## Sicherung palettierter Ladeeinheiten

*Die in dieser Broschüre enthaltenen technischen Lösungen schließen andere, mindestens ebenso sichere Lösungen nicht aus, die auch in technischen Regeln anderer Mitgliedsstaaten der Europäischen Union oder der Türkei oder anderer Vertragsstaaten des Abkommens über den Europäischen Wirtschaftsraum ihren Niederschlag gefunden haben können.*

## **Impressum**

Herausgeber:  
Deutsche Gesetzliche  
Unfallversicherung e.V. (DGUV)

Glinkastraße 40  
10117 Berlin  
Tel.: 030 288763800  
Fax: 030 288763808  
E-Mail: [info@dguv.de](mailto:info@dguv.de)  
Internet: [www.dguv.de](http://www.dguv.de)

Sachgebiet „Fördern, Lagern, Logistik im Warenumsschlag“  
des Fachbereichs „Handel und Logistik“ der DGUV

Ausgabe: Juni 2017

DGUV Information 208-048  
zu beziehen bei Ihrem zuständigen Unfallversicherungsträger  
oder unter [www.dguv.de/publikationen](http://www.dguv.de/publikationen)

# Sicherung palettierter Ladeeinheiten

# Inhaltsverzeichnis

	Seite
<b>Rechtsgrundlagen .....</b>	<b>6</b>
<b>Grundanforderungen .....</b>	<b>8</b>
1. Nutz- und Auflast .....	8
2. Schlankheit von Stapeln .....	8
3. Tragfähigkeit des Stapelgutes .....	8
4. Krafteinwirkungen .....	8
5. Sonstige äußere Einflüsse .....	9
6. Zustand der Lagergeräte .....	9
<b>Hilfsmittel zur Sicherung palettierter Ladeeinheiten .....</b>	<b>12</b>
<b>Schrumpfen und Stretchen .....</b>	<b>14</b>
<b>Beispiele für die Sicherung von Ladeeinheiten .....</b>	<b>17</b>
1. Einstückige Ladeeinheit .....	17
2. Mehrstückige Ladeeinheiten, Ladung im Verbund gestapelt .....	17
4. Mehrstückige Ladeeinheiten, Ladung einlagig aufgesetzt .....	22
5. Mehrstückige Ladeeinheiten, Ladung in Säulen gestapelt .....	22
6. Ladeeinheiten mit Gütern empfindlicher Oberflächen .....	27
<b>Stapelhilfsmittel und Lagergeräte besonderer Bauform .....</b>	<b>29</b>
Stapelrahmen .....	29
Aufsetzgitter, Aufsetzrahmen .....	29
Stapelbehälter .....	31
Fasspaletten .....	32
Palette für Kabeltrommeln .....	33
<b>Schlussbetrachtung .....</b>	<b>34</b>

Palettierte Ladeeinheiten dienen der Rationalisierung des Güterflusses. Sie sind Transport-, Lager- und auch Stapel­einheiten und müssen den vorkommenden Be­anspruchungen gewachsen sein. Die Hauptbeanspruchungen treten beim Trans­port und beim Stapeln auf.

Die Sicherung von Ladeeinheiten ist eine notwendige Voraussetzung für einen störungsfreien und arbeitssicheren Betriebsablauf. Im Folgenden werden mögliche Sicherungsmethoden aufgezeigt, die dem Praktiker Hilfestellung bei der Sicherung palettierter Ladeeinheiten geben sollen. Die vorgestellten Methoden stellen dabei eine Auswahl von Sicherungsmaßnahmen dar, die andere ebenso sichere Maßnahmen nicht ausschließen.

# Rechtsgrundlagen

Rechtsgrundlage ist § 2 Abs. 1 der Unfallverhütungsvorschrift „Grundsätze der Prävention“ (DGUV Vorschrift 1) in Verbindung mit der DGUV Regel 108-007 „Lagereinrichtungen und -geräte“. Allgemein gilt, dass beim Lagern und Stapeln darauf zu achten ist, dass die Belastung sicher aufgenommen werden kann. Ferner sind Lager und Stapel so zu errichten und zu erhalten, dass niemand durch herabfallende, umfallende oder weggrollende Gegenstände oder durch ausfließende Stoffe gefährdet wird und Lager und Stapel gegen äußere Einwirkungen so geschützt sind, dass keine gefährlichen chemischen oder physikalischen Veränderungen des Lagergutes eintreten und Verpackungen in ihrer Haltbarkeit nicht angegriffen werden können.

Die DGUV Regel 108-007 „Lagereinrichtungen und -geräte“ enthält neben Bau- und Ausrüstungsbestimmungen für Lagereinrichtungen und -geräte auch Bestimmungen für den Betrieb von Lagergeräten, wie z. B. Paletten und Stapelhilfsmitteln.

Entsprechend der DGUV Regel 108-007 sind für Lagergeräte Betriebsanweisungen zu erstellen und den Beschäftigten bekanntzugeben. Die Verpflichtung zur Unterweisung von Personen hinsichtlich der mit den Tätigkeiten verbundenen Gefährdungen ergibt sich auch aus § 4 der Unfallverhütungsvorschrift „Grundsätze der Prävention“.

Hinweise zur Sicherung von Ladeeinheiten sind auch in folgenden VDI-Richtlinien enthalten:

- VDI 3968 Blatt 1 „Sicherung von Ladeeinheiten; Anforderungsprofil“
- VDI 3968 Blatt 2 „Sicherung von Ladeeinheiten; Organisatorisch-technische Verfahren“
- VDI 3968 Blatt 3 „Sicherung von Ladeeinheiten; Umreifen“
- VDI 3968 Blatt 4 „Sicherung von Ladeeinheiten; Schrumpfen“
- VDI 3968 Blatt 5 „Sicherung von Ladeeinheiten; Stretchen“
- VDI 3968 Blatt 6 „Sicherung von Ladeeinheiten; Sonstige Verfahren“

Ergänzend sei auch auf folgende Bestimmungen hingewiesen, die beim Transport von palettierten Ladeeinheiten mit Flurförderzeugen, Fahrzeugen und Kranen zu beachten sind:

- DGUV Vorschrift 68 und 69 „Flurförderzeuge“
- DGUV Vorschrift 70 und 71 „Fahrzeuge“
- DGUV Vorschrift 52 und 53 „Krane“
- Straßenverkehrs-Ordnung (StVO)

Nützliche Hinweise zur Sicherung der Ladung von Fahrzeugen enthält außerdem das Handbuch DGUV Information 214-003 „Ladungssicherung auf Fahrzeugen“.

Neben den genannten Vorschriften können auch die Technischen Regeln für Gefahrstoffe „Lagerung von Gefahrstoffen in ortsbeweglichen Behältern“ (TRGS 510) für die Sicherung von Lagergut von Bedeutung sein. Darin sind auch Ausführungen zum Ein- und Auslagern, zum Transportieren innerhalb des Lagers sowie zum Beseitigen freigesetzter Gefahrstoffe enthalten.





Bremsen, Beschleunigen und Kurvenfahren, sich keine Teile aus der Ladeinheit lösen können. Die Ladeinheit selbst darf insbesondere nicht auseinanderfallen. Die Stabilität von Stapeln kann z. B. durch Aufsetzen im Verbund, pyramidenförmigen Aufbau, durch Zwischenlagen oder durch andere geeignete Maßnahmen erhöht werden.

### **5. Sonstige äußere Einflüsse**

Beschädigungen, insbesondere durch klimatische oder mechanische äußere Einflüsse, ist entgegenzuwirken, da palettierte Ladeeinheiten z. B. durch auslaufendes oder ausfließendes Stapelgut wie Granulat oder andere Schüttgüter zu unsicheren Ladeeinheiten werden können mit allen sich daraus ergebenden Risiken und Gefahren für Mensch und Umwelt. Zu den äußeren Einwirkungen zählen z. B. Feuchtigkeit oder Temperatur, die ein Schrumpfen oder Quellen des gelagerten Gutes bewirken oder durch Korrosionsbildung, Fäulnis, Austrocknung oder Versprödung die Haltbarkeit der Verpackung mindern können. Beim Stapeln im Freien sind auch Windeinflüsse zu berücksichtigen, da diese die Standsicherheit eines Stapels erheblich verringern.

### **6. Zustand der Lagergeräte**

Schadhafte oder mit Mängeln behaftete Lagergeräte dürfen nicht verwendet werden. Sie müssen sachgerecht in Stand gesetzt oder der Benutzung entzogen werden. Dies ist z. B. der Fall, wenn bei Paletten ein Brett fehlt, schräg oder quer gebrochen ist oder ein Klotz am Unterbau der Palette fehlt. Sofern wesentliche Kennzeichnungen fehlen oder unleserlich sind, sind Lagergeräte zu kennzeichnen oder ebenfalls der Benutzung zu entziehen (siehe Abbildungen 1 und 2).

Grundsätzlich kann davon ausgegangen werden, dass palettierte Ladeeinheiten bei ordnungsgemäßem Fahr- und Stapelbetrieb als sichere Ladeeinheiten gelten, wenn die auf den folgenden Seiten beschriebenen Sicherheitsmaßnahmen durchgeführt sind.

Davon unabhängig muss die Stapelfähigkeit der Ladeinheit vor dem Stapelvorgang überprüft werden, wenn sie nicht schon vom System her gegeben ist.

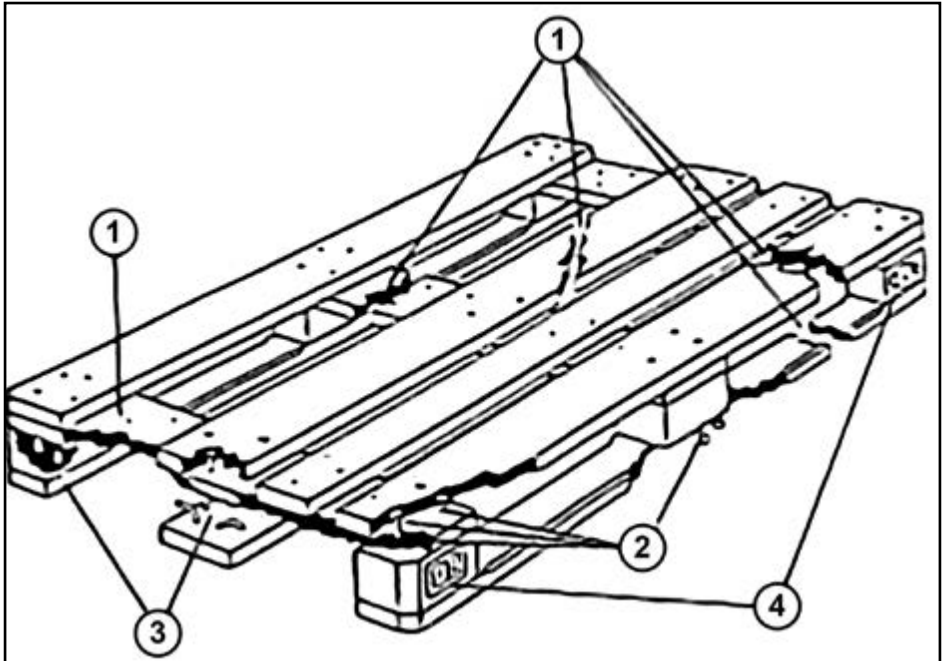


Abb. 1

**Nicht gebrauchsfähig sind Flachpaletten, wenn z. B.**

1. ein Brett fehlt, schräg oder quer gebrochen ist,
2. mehr als zwei Bodenrand-, Deckrandbretter oder ein Querbrett so abgesplittert ist, dass je Brett mehr als ein Nagel- oder Schraubenschaft sichtbar ist,
3. ein Klotz fehlt, so zerbrochen oder abgesplittert ist, dass mehr als ein Nagel- oder Schraubenschaft sichtbar ist,
4. die wesentlichen Kennzeichen fehlen oder unleserlich sind,
5. offensichtlich unzulässige Bauteile zur Reparatur verwendet worden sind (zu dünne, zu schmale, zu kurze Bretter oder Klötze),
6. der Allgemeinzustand so schlecht ist, dass die Tragfähigkeit nicht mehr gewährleistet ist (morsche, faule oder mehrere abgesplitterte Bretter oder Klötze).

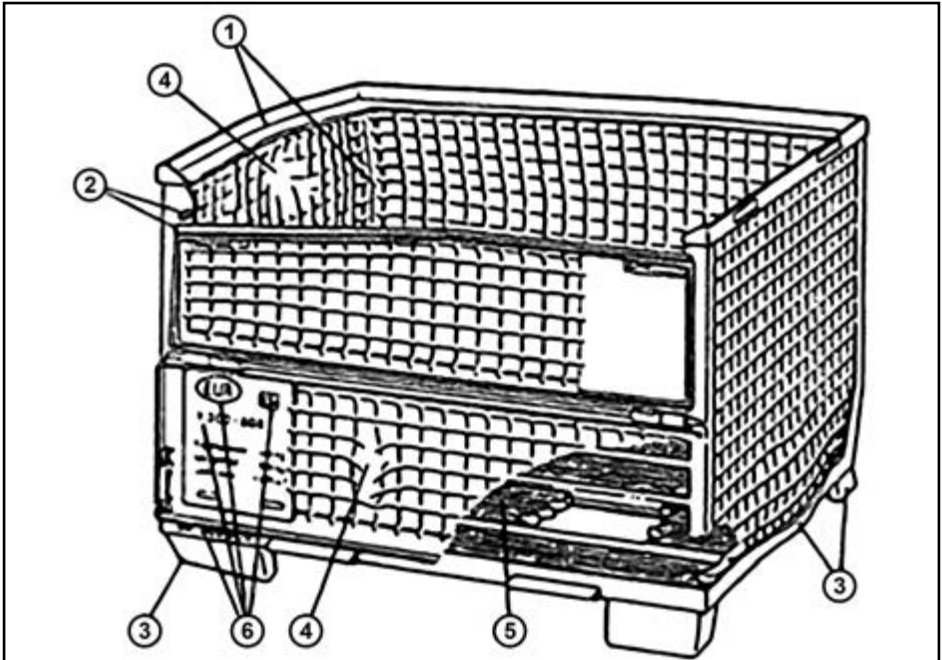


Abb. 2

**Nicht gebrauchsfähig sind Boxpaletten, wenn z. B.**

1. der Stellwinkelaufsatz oder Ecksäulen verformt sind,
2. die Vorderwandklappen unbeweglich oder so verformt sind, dass sie nicht mehr geschlossen werden können, bzw. wenn Klappverschlüsse nicht mehr funktionsfähig sind,
3. der Bodenrahmen oder die Füße so verbogen sind, dass die Boxpalette nicht mehr gleichmäßig auf den vier Füßen steht oder nicht mehr ohne Gefahr gestapelt werden kann,
4. die Rundstahlgitter gerissen sind, so dass die Drahtenden nach innen oder nach außen ragen (eine Masche pro Wand darf fehlen),
5. ein Brett fehlt oder gebrochen ist oder
6. die wesentlichen Kennzeichen fehlen oder unleserlich sind.



**Stretchhauben**, ebenfalls aus Kunststoffen

**Aufsetzrahmen oder Aufsteckgitter**

Alternativ können Behälter (offen oder geschlossen), Spezialpaletten (z. B. Fasspaletten) oder Gitterboxpaletten eingesetzt werden.

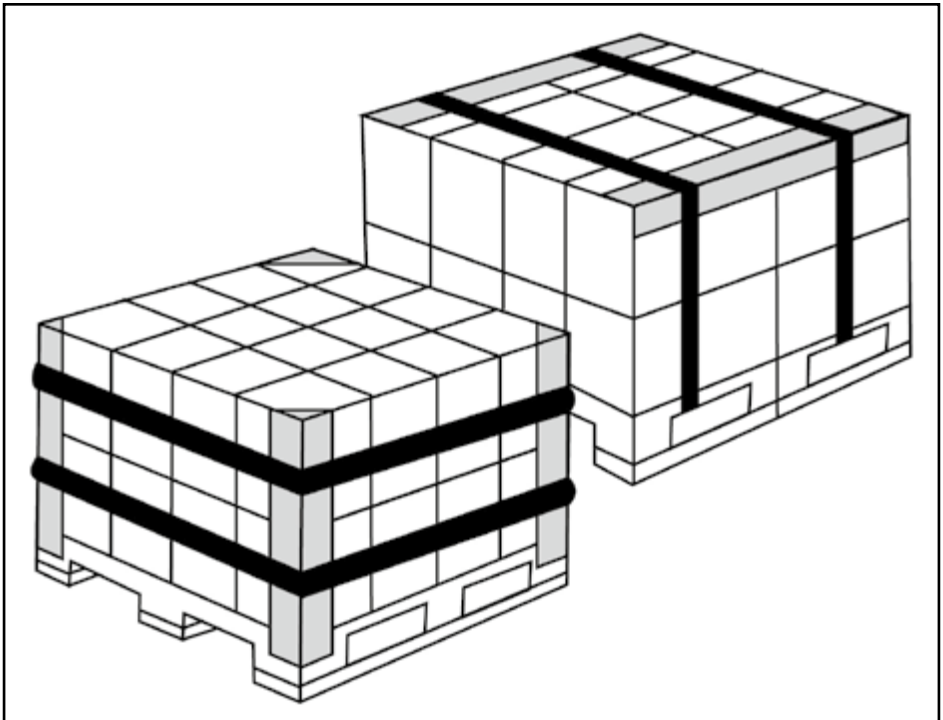


Abb. 3 Umreifung mit horizontalen und vertikalen Eckwinkeln

# Schrumpfen und Stretchen



Abb. 4 Schrumpfanlage



Abb. 5 Anlage zum Überziehen von Stretchhauben

Als Schrumpfen bezeichnet man das Verfahren zum Umhüllen und Sichern von Ladeeinheiten mit schrumpffähiger Kunststoffolie, überwiegend aus Polyethylen niedriger Dichte.

Beim Schrumpfen wird wie folgt vorgegangen:

Die Ladeeinheit wird zunächst mit einer Kunststoffhülle umhüllt und anschließend kurzzeitig erwärmt bei Temperaturen zwischen ca. 110 und 130° C. Hierdurch zieht sich die Folienhülle zusammen und umschließt die Ladeeinheit nach der Abkühlung konturennah.

Schrumpfhauben aus Polyethylen (PE) werden meist als Vollhauben ausgeführt, welche auch die Paletten an den Seiten umfassen. Sie halten die Ladeeinheiten zusammen und schützen sie gleichzeitig vor Verschmutzungen und Feuchtigkeit. Die Herstellung von Schrumpfhauben erfolgt

- automatisch in einer Schrumpfanlage mit Folienüberzug und Schrumpffrahmen (siehe Abbildung 4),
- halbautomatisch, indem die Folie von Hand aufgezo-gen und anschließend in Schrumpfföfen oder an Schrumpfsäulen geschrumpft werden,
- im Handbetrieb, wobei die von Hand übergezogene Folie mit einem Handschrumpferät erwärmt wird.





**Abb. 6** Auf der Stretchmaschine wird in eine Folie durch mechanisches Dehnen eine Spannung eingebracht und die Folie in diesem Zustand mehrfach um die Ladeinheit gewickelt.

Eine andere Methode ist das Stretchen. Es wird vor allem in den Fällen angewandt, in denen Brandgefahr besteht oder Erwärmungen im Hinblick auf das Transportgut nicht verträglich sind. Beim Stretchen wird die Ware durch eine vorgespannte Stretchfolienhaube oder durch vorgespannte Wickelfolien gesichert. Die Stretchfolienhaube kann nur maschinell übergezogen werden (siehe Abbildung 5), das Wickeln der Folie um die Ladeinheit kann entweder maschinell (siehe Abbildung 6) oder von Hand unter Zuhilfenahme spezieller Folienabroller durchgeführt werden.

Grundsätzlich sind beide Verfahren (Schrumpfen und Stretchen) geeignet, Ladeinheiten zusammenzuhalten und im gewissen Maße gegen äußere mechanische und klimatische Einflüsse zu schützen.







**Abb. 8**  
Stapeln im Verbund

Wenn bei glatter Oberfläche und/oder einem geringen Gewicht der einzelnen Stückgüter die Stapelung im Verbund alleine keine sichere Ladeeinheit ergibt, stehen alternativ zusätzliche Sicherungsmaßnahmen zur Auswahl, z. B.:

- mehrfache horizontale Umreifung unter Verwendung vertikaler Eckwinkel (siehe Abbildung 3)
- Zwischenlagen zur Erhöhung der Haftreibung und Umreifung der oberen Lage
- Kurzschumpfhaube über die obere Lage (siehe Abbildung 9)
- Schumpfhauben, die auch das Lagergerät (Palette) mit einbeziehen
- Verkleben zur Erhöhung der Haftung einzelner Stückgüter oder Lagen in horizontaler Richtung



Abb. 9  
Sicherung der oberen Lagen durch  
Kurzschrumpfhaube

**Zu beachten ist:**

Bei ungünstigen Seitenverhältnissen der im Verbund gestapelten Stückgüter können sich Lücken im Verbund ergeben. Wichtig ist, dass diese in den einzelnen Lagen jeweils an einer anderen Stelle liegen. Vor allem muss durch die Stapelweise sichergestellt sein, dass ein Absinken darüber angeordneter Einzelstücke in darunter liegende Lücken verhindert ist.

Auch Säcke lassen sich im Verbund stapeln (siehe Abbildung 10). Sofern ausreichendes Gewicht und raue Oberflächen vorhanden sind, erübrigen sich unter bestimmten Voraussetzungen weitere Hilfsmittel zur Sicherung der Ladeeinheit. Allerdings kann sich bei der Lagerung von Kunststoffsäcken durch Staub und Feuchtigkeit eine Schmierschicht ergeben, auf der die Säcke abgleiten können. Um dieser Gefahr vorzubeugen, werden zur Sicherung palettierter Sackstapel zusätzlich Schrumpf- oder Stretchhauben, Zwischenlagen, Umreifungen oder Verklebungen verwendet. Besonders problematisch sind Polyethylensäcke – auch wenn sie im Verbund gestapelt sind – da sie bei Feuchtigkeit zum Gleiten neigen. Besonders Übergrößen können zum Auseinanderfallen des Stapels führen. Als Sicherung haben sich in diesen Fällen Schrumpfhauben und Verklebungen bewährt.

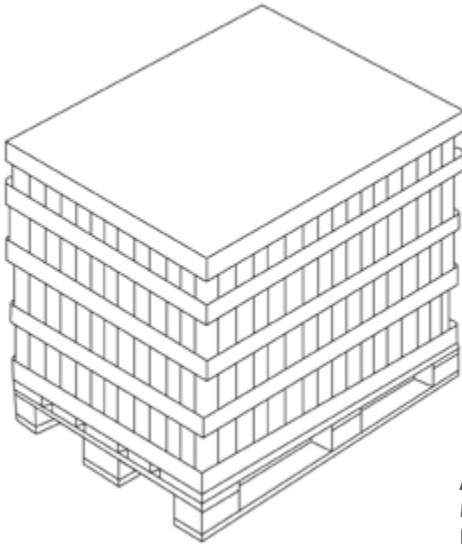


Abb. 10 Im Verbund auf Flachpaletten gestapelte Säcke: Die Ladeeinheiten sind zusätzlich durch Schrumpfhäuben gesichert.

### 3. Mehrstückige Ladeeinheiten, Ladung in Lagen zusammengefasst

Einzelstücke mit kleiner Grundfläche, die nur schwer aufeinander zu setzen sind, da sie leicht verrutschen können, z. B. Flaschen, werden in Lagen zusammengefasst.

Als Sicherung werden Stülpböden verwendet, die als Zwischenlagen und als Stülphaube auf der obersten Lage angebracht werden (siehe Abbildung 11). Bei Stülpböden handelt es sich in der Regel um Kartonplatten mit einem allseitigen Stegrand, der den gestapelten Einzelteilen einer Lage zusätzlich seitlichen Halt gibt. Zur Sicherung der Ladeeinheit sind in der Regel weitere Maßnahmen erforderlich, z. B. die Anbringung einer Schrumpffolie (siehe Abbildung 12). Anstelle der Schrumpffolie können auf der oberen Lage auch waagerechte Eckwinkel mit einer an jeder Seite zweifach vertikal umlaufenden Umreifung angebracht werden.



**Abb. 11**  
Mit Stülpböden werden kleine Einzelstücke zu Lagen zusammengefasst.



**Abb. 12**  
Bei aus Lagen bestehenden Ladeeinheiten sind in der Regel weitere Maßnahmen zur Ladungssicherung erforderlich, z. B. das Anbringen von Schrumpfhauben.

#### 4. Mehrstückige Ladeeinheiten, Ladung einlagig aufgesetzt

Einlagig auf Paletten aufgesetzte Fässer, Trommeln, Rollen u. a. müssen zusammengehalten und zum Block verbunden werden. Die Umreifung besteht z. B. aus einem wiederverwendbaren Textilgurt mit Spannschloss. Durch die Anbringung unterhalb des oberen Deckelrandes ist der Gurt gegen Abrutschen und Verrutschen gesichert. Eine ordnungsgemäße Sicherung ist dann von besonderer Bedeutung, wenn es sich um ortsbewegliche Behälter handelt, die Gefahrstoffe enthalten (siehe Abbildung 13).

#### 5. Mehrstückige Ladeeinheiten, Ladung in Säulen gestapelt

Stapelsäulen ergeben sich dann, wenn ein Stapeln im Verbund nicht möglich ist. Eine Stapelsäule (siehe Abbildung 14) kann aus senkrecht stehenden quaderförmigen (a) oder zylinderförmigen (b) Stückgütern bestehen. Sie ergibt sich durch das Aufeinandersetzen von einzelnen Stückgütern gleicher, häufig rechteckiger Grundfläche (c) oder von Trommeln oder Fässern (d), außerdem durch Zusammenstecken von aufeinandergesetzten Behältern mit eckiger (e), z. B. Getränkekisten, oder kreisförmiger Grundfläche bei entsprechender Passform. Getränkekisten sind in der Regel stapelfähig und ermöglichen durch die spezielle Randausbildung eine formschlüssige Sicherung gegen seitliches Verschieben. Die oberste Lage wird zusätzlich durch horizontal angeordnete Spannbänder (meist aus Gummi) oder durch Schrumpffolie gesichert (siehe Abbildung 15).



Abb. 13 Sicherung von Fässern durch Textilgurt mit Spannschloss

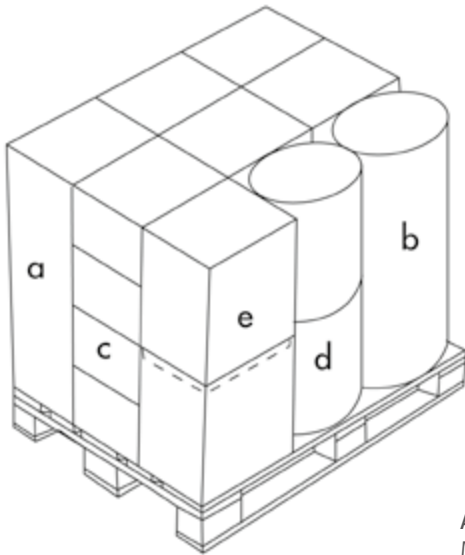


Abb. 14  
Mehrstückige Ladeeinheiten, in Säulen gestapelt.



Abb. 15  
Sicherung bei Säulen durch horizontalen  
Formschluss der Kisten und horizontale  
Sicherung der oberen Lagen mit Stretchfolie.

Die Sicherung einer aus säulenförmigen Stückgütern zusammengesetzten Ladeeinheit soll das Auseinanderfallen der meist schlanken Säulen, aber auch deren Abrutschen von der Palette verhindern. Als Sicherung kommen zum Beispiel in Frage:

- horizontale und vertikale Umschnürung
- Schrumpfen, Stretchen (siehe Abbildung 16)
- bei kleinstückigen Gütern zusätzliche Zwischenlagen



Abb. 16  
Sicherung von Säulen aus Kabelrollen  
durch Stretchen

Zwischenlagen stellen bei Säulen eine Verbindung zwischen den Stückgütern einer Lage her. Sie müssen den gegebenen Beanspruchungen standhalten. Als Materialien für Zwischenlagen können z. B. festes Hartpapier, Pappe, Wellpappe und Schaumstoff verwendet werden. Die oberste Lage wird zusätzlich gegen Auseinanderfallen durch Umreifung gesichert.

Stapelsäulen aus Kartons müssen so gehalten werden, dass sie nicht abkippen können. Als Sicherungsmaßnahme kommen in der Regel vertikal umlaufende Umreifungen in Betracht, die unter Spannung stehen. Wird relativ schwere Last im Einzelhandel durch Kunden „kommissioniert“, ist es sinnvoll, außer den vertikalen Umreifungen in Längs- und Tiefenrichtung auch jede Lage in horizontaler Richtung zu sichern, um das Kippen der Säulen beim Abnehmen der Ware zu verhindern (siehe Abbildung 17).



Um alle Schichten miteinander zu verbinden, können unter den Umreifungen an den Stapeloberkanten durchgehende horizontal angeordnete Eckwinkel angebracht werden (siehe Abbildung 3).

Als Sicherung hat sich auch bei Steinpaketen die Verwendung von Schrumpffolien (siehe Abbildung 18) bewährt.



**Abb. 17**  
Sicherung bei Säulen durch  
Umreifungen in alle Richtungen



**Abb. 18**  
Geschrumpftes Steinpaket  
auf Krangabel

Bei der Sicherung von Steinpaketen werden an die Schrumpffolie hohe Anforderungen gestellt, denn sie muss einen festen Zusammenhalt des Steinstapels gewährleisten, damit ein Herausfallen von Steinen oder Teilen davon während des Transportes verhindert ist. Die Dicke der Folie zur Transportsicherung von Steinstapeln muss mindestens 90 µm betragen. Darüber hinaus müssen die Steine so geschichtet sein, dass beim Öffnen der Verpackung das Paket nicht auseinander fällt. Das Material muss außerdem alterungsbeständig sein. Folgende Mängel dürfen nicht auftreten:

- Alterungsrisse, d. h. Versprödung durch mangelhafte UV-Stabilität und zu lange Lagerung
- Risse durch scharfkantiges Stapelgut
- lockere Schrumpfung
- aufgerissene Falten
- mechanische Beschädigungen durch unsachgemäße Behandlung

Die Abbildungen 19 und 20 zeigen Spezialpaletten für die Lagerung von Kunststoffrohren und von Polystyrol-Dämmplatten. Die einzelnen Dämmplatten werden säulenartig auf den Spezialpaletten übereinander gestapelt, wobei die Sicherung der Stapel­einheit über ein vertikales Gummiband, welches unmittelbar an der Palette eingehakt wird, erfolgt.

## 6. Ladeeinheiten mit Gütern empfindlicher Oberflächen

Abdeckplatten werden üblicherweise zur Sicherung von Gütern benutzt, die durch die alleinige Verwendung von Umreifungen oder Umschnürungen beschädigt werden können, bzw. von solchen Gütern, bei denen eine Stapelung im Verbund nicht ausreichend fest ist und die deshalb durch das Aufbringen einer Kraft auf die oberste Lage stabilisiert werden muss.



Abb. 19  
Spezialpaletten für Kabelschutzrohre  
aus Kunststoff



Abb. 20  
Dämmplatten auf Spezialpaletten werden durch  
vertikal angebrachte Gummibänder gesichert

## Beispiele für die Sicherung von Ladeeinheiten

Aus stabilem Material (z. B. Holz) gefertigte Abdeckplatten ermöglichen es, die Kräfte der Umschnürung oder Umreifung gleichmäßig über die obere Fläche der Ladeeinheit zu verteilen und diese in begrenztem Maße stapelfähig zu machen. Voraussetzung für eine Stapelung ist allerdings, dass die Oberfläche der Abdeckplatten ebene Aufsetzflächen besitzt und tragfähig ist sowie das Ladegut den Auflasten standhält. Bei Papier, Druckschriften, Büchern u. a. ist besonders darauf zu achten, dass die vom Ladegut belegte Fläche kleiner als die der Abdeckplatte und der Palette ist, da sonst das Ladegut durch die seitlich geführten Umreifungen bzw. Umschnürungen beschädigt wird (siehe Abbildung 21).



**Abb. 21**

Abdeckplatten verteilen die Kräfte der Umschnürung bzw. Umreifung gleichmäßig über die obere Fläche der Ladeeinheit

# Stapelhilfsmittel und Lagergeräte besonderer Bauform

## Stapelrahmen

Stapelrahmen können zum Fixieren nicht belastbarer oder verformbarer Güter auf Normpaletten und zur Herstellung der Stapelfähigkeit der Ladeeinheit verwendet werden (siehe Abbildung 22). Stapelrahmen eignen sich vor allem dazu, solche Einzelgüter auf Paletten zu stapeln, die zwar eine ebene Grundfläche aber keine entsprechend belastbare Oberseite haben.



Abb. 22  
Stapelrahmen zum Stapeln von Paletten mit Gütern, die keine belastbare Oberseite haben

## Aufsetzgitter, Aufsetzrahmen

Aufsetzgitter und Aufsetzrahmen ermöglichen die Aufnahme nicht belastbarer oder verformbarer Güter oder loser Teile, die von einer offenen oder teilweise offenen Palette seitlich abrutschen würden.

Die Maschenweite der Aufsetzgitter richtet sich nach den einzulagernden Gütern. Durch die Ausbildung der Eckpfosten, die auch die Palette umgreifen, und durch die Art der formschlüssigen Aufnahme an der Oberseite des Gitters (Schuhe), sind Paletteneinheiten in der Regel auch unter höheren Belastungen sicher stapelbar (siehe Abbildungen 23 und 24).



© tomisf30/fotolia

Abb. 23 Aufsetzrahmen ermöglichen unterschiedlich hohe Ladeeinheiten



© beermidia/fotolia

Abb. 24  
Aufsteckgitter an Flachpaletten



## Stapelbehälter

Stapelbehälter sind Behälter, deren Aufbauten mit dem Unterbau fest verbunden sind, z. B. Boxpaletten, Stapelwannen und Stapelkästen.

Boxpaletten haben sowohl tragende als auch umschließende Funktionen. Sie sind stapelfähig und bieten den eingelagerten, nicht stapelfähigen Stückgütern Schutz gegen mechanische Beschädigungen. Die Wände von Boxpaletten können fest, abnehmbar oder abklappbar sein und aus geschlossenen Blechen, Stäben oder Gittern bestehen. Boxpaletten mit Wänden aus Gittern werden als Gitterboxpaletten bezeichnet (siehe Abbildung 25).

Boxpaletten werden meistens für Güter verwendet, die

- durch ihre Form nicht stapelfähig sind oder
- nur unter erheblichem Aufwand zu tragfähigen Einheiten zusammengefasst werden können oder
- wegen starker Elastizität oder mangelnder Festigkeit keine tragfähige Ladeinheit ergeben.



© pavlodagmxnet/fotolia

Abb. 25

Nicht stapelfähige Güter können in Gitterboxpaletten zu Ladeeinheiten zusammengefasst werden; hier mit einem „Erhöhungsrahmen“.

### Fasspaletten

Die so genannte „Fasspalette“ ist eigentlich ein Transportgestell und dient in der Regel zur Aufnahme von 2 liegenden Fässern bestimmter Größe (siehe Abbildung 26). Sie ist üblicherweise von der Form her oben und unten gleich ausgebildet und daher in jeder Lage stapelbar. Für die Auswahl der Fasspalette sind insbesondere Gewicht und die Größe des Fasses entscheidend. Die Höhe eines damit zu errichtenden Fassstapels hängt nicht nur von der Schlankheit des Stapels, sondern auch von der Stabilität der Fassmäntel und der Tragfähigkeit des Untergrundes ab. Bei Lagerung im Freien muss bezüglich der Standsicherheit auch der Einfluss von Wind berücksichtigt werden.



Abb. 26  
Fasspaletten, stapelfähig



Auch aus einer einfachen Normpalette aus Holz lässt sich z. B. mit Hilfe von 4 Keilen und 2 Doppelkeilen eine Palette für den Fasstransport herstellen. Die Keile werden so auf die Palette genagelt, dass sie zwei nebeneinander liegende Mulden bilden, in die zwei Fässer gelegt werden können. Damit ist ein Abrollen der Fässer wirkungsvoll verhindert. Der Nachteil: Diese Paletten dienen nur zum Lagern in Regale. Eine Stapelung übereinander zur Errichtung sicherer Stapel ist nicht möglich, da die Bodenbretter der Paletten auf den zylindrischen Oberflächen der Fässer keinen sicheren Halt finden.

### Palette für Kabeltrommeln

Um zu verhindern, dass die Kabeltrommel von der Palette rollt, wurden zwei Kanthölzer mit der Palette verbunden und das ganze zusätzlich mit Stretchfolie umwickelt (siehe Abbildung 27).



Abb. 27  
Kanthölzer zur Sicherung  
gegen Abrollen

# Schlussbetrachtung

Der ordnungsgemäße Zustand der Ladung ist eine wichtige Voraussetzung für sicheres Arbeiten beim Ein- und Auslagern, Auf- und Ab stapeln und beim Transportieren.

Die Last muss so gepackt sein, dass sie beim Aufnehmen, Verfahren und Absetzen nicht auseinanderfällt, dass sie sich nicht verschiebt oder Einzelteile herabfallen können. Sind z. B. Palettenladungen nicht ausreichend gesichert oder schlecht gepackt, so dass Teile davon abrutschen, abgleiten, abrollen oder abkippen können, sind sie nachträglich zu sichern, z. B. mit Hilfe von Textilgurten, Kunststoff- oder Stahlbändern, Klebebändern, Zurrgurten. Unter Umständen kann es erforderlich sein, Palettenladungen auf andere Paletten umzustapeln.

Auch der Zustand der Paletten darf nicht außer Acht gelassen werden. Werden beschädigte Paletten festgestellt, muss die Last umgepackt werden. In keinem Fall dürfen Lasten mit beschädigten Paletten übereinandergestapelt oder in Regale eingelagert werden.

Trotz aller Sicherheitsmaßnahmen kann es vorkommen, dass durch Einwirkung von außen einzelne Teile von Ladeeinheiten herausgestoßen, stark verschoben oder so beschädigt werden, dass der Inhalt ausläuft. In diesen Fällen sind unverzüglich Maßnahmen zu treffen. Die Ladung ist neu zu ordnen und zu sichern, ausgelaufene Stoffe sind vollständig zu beseitigen (besonders wichtig bei brennbaren, ätzenden oder gesundheitsschädlichen Produkten).

Werden an Ladeeinheiten Mängel festgestellt, die durch Lieferanten bedingt sind, sollte man diese darauf hinweisen und auf Abstellen der Mängel bei künftigen Lieferungen bestehen.



**Deutsche Gesetzliche  
Unfallversicherung e.V. (DGUV)**

Glinkastraße 40  
10117 Berlin  
Tel.: 030 288763800  
Fax: 030 288763808  
E-Mail: [info@dguv.de](mailto:info@dguv.de)  
Internet: [www.dguv.de](http://www.dguv.de)