

201-052

DGUV Information 201-052



Rohrleitungsbauarbeiten

kommmit**mensch** ist die bundesweite Kampagne der gesetzlichen Unfallversicherung in Deutschland. Sie will Unternehmen und Bildungseinrichtungen dabei unterstützen eine Präventionskultur zu entwickeln, in der Sicherheit und Gesundheit Grundlage allen Handelns sind. Weitere Informationen unter www.kommmitmensch.de

Impressum

Herausgegeben von:
Deutsche Gesetzliche
Unfallversicherung e.V. (DGUV)

Glinkastraße 40
10117 Berlin
Telefon: 030 13001-0 (Zentrale)
E-Mail: info@dguv.de
Internet: www.dguv.de

Sachgebiet Tiefbau des Fachbereichs Bauwesen der DGUV

Ausgabe: Juli 2021

DGUV Information 201-052
zu beziehen bei Ihrem zuständigen Unfallversicherungsträger oder unter
www.dguv.de/publikationen Webcode: p201052

© Diese Publikation ist urheberrechtlich geschützt. Die Vervielfältigung,
auch auszugsweise, ist nur mit ausdrücklicher Genehmigung gestattet.

Bildnachweis

Titelbild: © Frank Wagner – stock.adobe.com;
Abb. 1, 4, 6–17: © H.ZWEI.S DESIGN – BG BAU;
Abb. 2–5: © H.ZWEI.S Werbeagentur GmbH – DGUV

Rohrleitungsbauarbeiten

Änderungen zur letzten Ausgabe

- Anpassung der Inhalte entsprechend der Neufassung der DGUV Vorschrift 38 „Bauarbeiten“
 - Neuer Abschnitt „Rohrleitungsbau in kontaminierten Bereichen“
 - Redaktionelle Überarbeitung
-

Inhaltsverzeichnis

| | Seite |
|---|-----------|
| 1 Anwendungsbereich | 5 |
| 2 Begriffsbestimmungen | 6 |
| 3 Allgemeine Schutzmaßnahmen bei Arbeiten des Rohrleitungsbaus | 8 |
| 4 Besondere Schutzmaßnahmen bei Arbeiten in oder an Baugruben und Gräben | 39 |
| 5 Besondere Schutzmaßnahmen bei Arbeiten in Rohrleitungen und Schächten | 46 |
| 6 Besondere Schutzmaßnahmen bei Instandhaltungsarbeiten | 64 |
| 7 Besondere Schutzmaßnahmen bei Druck- und Dichtheitsprüfungen | 69 |
| Anhang 1 | |
| Mindestgrabenbreiten..... | 74 |
| Anhang 2 | |
| Hinweise zur Gefährdungsbeurteilung..... | 78 |
| Anhang 3 | |
| Vorschriften, Regeln und Informationen..... | 88 |

1 Anwendungsbereich

- 1.1 Diese DGUV Information findet Anwendung für Arbeiten zur Herstellung, Instandhaltung, Änderung und Beseitigung von überwiegend erdverlegten Rohrleitungen für Flüssigkeiten, Gase und andere Stoffe. Ausgenommen davon sind Rohrleitungen für Sauerstoff, Acetylen und Luft sowie das Arbeiten an in Betrieb befindlichen Gasleitungen.



Für Arbeiten an Gasleitungen siehe Kapitel 2.31 „Arbeiten an Gasleitungen“ der DGUV Regel 100-500 bzw. 100-501 „Betreiben von Arbeitsmitteln“ (demnächst DGUV Information 209-090 „Arbeiten an Gasleitungen“).

Für Arbeiten in Kanalisationen gilt auch die DGUV Vorschrift 21 bzw. 22 „Abwassertechnische Anlagen“ und die DGUV Regel 103-003 bzw. 103-004 „Arbeiten in umschlossenen Räumen von abwassertechnischen Anlagen“.

- 1.2 Diese DGUV Information findet keine Anwendung auf Rohrvortriebe (Durchpressungen, Durchbohrungen), Spülbohrungen und Bodenverdrängungsgeräte.

2 Begriffsbestimmungen

Im Sinne dieser DGUV Information werden folgende Begriffe bestimmt:

1. **Rohrleitungen** werden aus Rohren, Rohrleitungsteilen, z. B. Formstücke und Armaturen, und Schächten zusammengesetzt. Rohre und Schächte können beliebigen Querschnitts (in Form und Größe) und aus verschiedensten Materialien sein.
2. **Rohrleitungen** für Flüssigkeiten sind z. B. Leitungen der Wasserversorgung, Leitungen und Kanäle für Abwasser, Fernwärmeleitungen, Mineralölleitungen oder Leitungen für Chemikalien.
3. **Rohrleitungen** für Gase sind z. B. Leitungen der Gasversorgung, Druckluftleitungen oder Leitungen für andere technische Gase.
4. **Rohrleitungen** für andere Stoffe sind z. B. Granulatleitungen und ähnliche Leitungen, in denen Gemenge von festen Stoffen mit Flüssigkeit oder mit Luft transportiert werden.
5. **Kanalisation** ist die Anlage zur Sammlung und Ableitung von Abwasser.
6. **Erneuerung** ist die Herstellung neuer Rohrleitungen in der bisherigen oder einer anderen Linienführung, wobei die neuen Anlagen die Funktion der ursprünglichen Rohrleitungen einbeziehen.
7. **Instandhaltung** sind Maßnahmen zur Beurteilung und Feststellung des Ist-Zustandes und zur Bewahrung und Wiederherstellung des Sollzustandes von Rohrleitungen. Die Instandhaltung beinhaltet
 - Wartung, z. B. Reinigung,
 - Inspektion, z. B. TV-Untersuchung,
und
 - Instandsetzung.

8. **Gefahrbereich** ist der Bereich am Arbeitsplatz (der Baustelle und ihrer Umgebung), in dem Personen gefährdet werden können, z. B. durch arbeitsbedingte oder unbeabsichtigte Bewegungen von Arbeitsmitteln, durch Gefahrstoffe, durch Krankheitserreger, Lärm, Ersticken oder Ertrinken.
9. **Hebezeugbetrieb** ist z. B. der Betrieb von Kranen, Baggern, Rohrverlegern (Pipelayer) und Winden zum Heben bzw. Transportieren von Lasten.
10. **Lastaufnahmeeinrichtungen** bestehen aus
 - Tragmittel, z. B. Kranhaken,
 - Anschlagmittel, z. B. Hebebänder, Seile, Ketten, und
 - Lastaufnahmemittel, z. B. Rohrgreifer, Zangen, Haken, Klauen.
11. **Arbeitsmittel** sind Werkzeuge, Geräte, Maschinen oder Anlagen, die für die Arbeit verwendet werden.

3 Allgemeine Schutzmaßnahmen bei Arbeiten des Rohrleitungsbaus

3.1 Arbeitsorganisation

3.1.1 Leitung und Aufsicht

3.1.1.1 Arbeiten an Rohrleitungen für die Ver- und Entsorgung müssen von fachlich geeigneten Vorgesetzten geleitet werden. Diese müssen die sichere Durchführung der Arbeiten gewährleisten.



Siehe auch § 3 Abs. 1 der DGUV Vorschrift 38 „Bauarbeiten“.

3.1.1.2 Arbeiten des Rohrleitungsbaus müssen von hierfür geeigneten, zuverlässigen und weisungsbefugten Personen beaufsichtigt werden (Aufsichtführende). Diese müssen die sichere Durchführung der Arbeiten überwachen. Sie müssen hierfür ausreichende Kenntnisse besitzen und während der Arbeiten auf der Baustelle anwesend sein.



*Siehe auch § 3 Abs. 2 der DGUV Vorschrift 38 „Bauarbeiten“.
Hinsichtlich der Pflichtenübertragung siehe § 13 der DGUV Vorschrift 1 „Grundsätze der Prävention“.*

3.1.2 Gefährdungsermittlung und Unterweisung

3.1.2.1 Der Unternehmer bzw. die Unternehmerin hat Gefährdungen, unter Berücksichtigung möglicher Störungen, baustellen- und tätigkeitsbezogen zu ermitteln und die notwendigen Schutzmaßnahmen festzulegen und zu dokumentieren. Im Weiteren muss die Umsetzung kontrolliert werden.

Persönliche Schutzausrüstungen kommen als Schutzmaßnahme erst dann in Betracht, wenn technische oder organisatorische Maßnahmen nicht möglich sind oder keinen ausreichenden Schutz bieten.

Baustellenbezogene Gefährdungen können z. B. ausgehen von

- bestehenden Anlagen,
- erdverlegten Leitungen,
- Kontaminationen,
- Kampfmitteln,
- Freileitungen,
- dem öffentlichen Straßenverkehr,
- Baustellenverkehr,
- Gefahrstoffen.



Siehe auch §§ 4 bis 6 Arbeitsschutzgesetz;

§ 3 der Betriebssicherheitsverordnung;

§§ 2, 3 und 21 der DGUV Vorschrift 1 „Grundsätze der Prävention“;

§6 der DGUV Vorschrift 38 „Bauarbeiten“;

Richtlinien für die Sicherung von Arbeitsstellen an Straßen (RSA);

ASR A5.2 Anforderungen an Arbeitsplätze und Verkehrswege auf Baustellen im Grenzbereich zum Straßenverkehr – Straßenbaustellen.

Bei Tätigkeiten mit Gefahrstoffen, z. B. Instandsetzung von Rohrleitungssystemen, ist eine Gefährdungsbeurteilung nach § 6 der Gefahrstoffverordnung durchzuführen.

3.1.2.2 Die Unternehmerin bzw. der Unternehmer hat die Versicherten über die mit ihrer Arbeit verbundenen baustellenspezifischen Gefährdungen und die Maßnahmen zu ihrer Verhütung zu unterweisen.

Die Unterweisung muss mindestens einmal jährlich erfolgen. Die Inhalte und die Durchführung der Unterweisung sind zu dokumentieren.



*Siehe auch § 12 Abs. 1 Arbeitsschutzgesetz,
§ 9 der Betriebssicherheitsverordnung und
§ 4 Abs. 1 der DGUV Vorschrift 1 „Grundsätze der Prävention“.*

3.1.3 Koordinierung

Werden Versicherte mehrerer Unternehmen oder selbständiger Einzelunternehmen auf einer Baustelle tätig, haben die Unternehmer bzw. die Unternehmerinnen hinsichtlich der Sicherheit und des Gesundheitsschutzes der Versicherten zusammenzuarbeiten. Insbesondere haben sie, soweit es zur Vermeidung einer möglichen gegenseitigen Gefährdung erforderlich ist, eine Person zu bestimmen, die die Arbeiten aufeinander abstimmt. Die gegenseitige Abstimmung hat schriftlich zu erfolgen. Zur Abwehr besonderer Gefahren ist sie mit entsprechender Weisungsbefugnis auszustatten.



*Siehe auch § 6 der DGUV Vorschrift 1 „Grundsätze der Prävention“,
§ 15 der Gefahrstoffverordnung*

3.1.4 Arbeitsmedizinische Betreuung

Der Unternehmer bzw. die Unternehmerin hat dafür zu sorgen, dass die Versicherten vor Aufnahme der Tätigkeiten arbeitsmedizinisch betreut und die erforderliche arbeitsmedizinische Vorsorge angeboten bzw. veranlasst wird.

Arbeitsmedizinische Vorsorge ist erforderlich bei gesundheitlichen Gefährdungen, z. B. durch Lärm, Staub, Tätigkeiten mit Gefahrstoffen.



Siehe auch § 11 Arbeitsschutzgesetz und Verordnung zur arbeitsmedizinischen Vorsorge (ArbMedVV).

3.1.5 Persönliche Schutzausrüstungen

3.1.5.1 Die Unternehmerin bzw. der Unternehmer hat auf der Grundlage der Gefährdungsbeurteilung den Versicherten geeignete persönliche Schutzausrüstungen (PSA) in ausreichender Anzahl zur Verfügung zu stellen. Ihr Einsatz ist nachrangig zu anderen – technischen oder organisatorischen – Schutzmaßnahmen.

3.1.5.2 Die Versicherten haben die persönlichen Schutzausrüstungen bestimmungsgemäß zu benutzen.

3.1.5.3 Für persönliche Schutzausrüstungen, die gegen tödliche Gefahren oder bleibende Gesundheitsschäden schützen (z. B. PSAgA, Atemschutz), müssen Unterweisungen zur bestimmungsgemäßen Benutzung dieser PSA praktische Übungen beinhalten.



Siehe auch § 4 Nr. 5 Arbeitsschutzgesetz und §§ 29 bis 31 der DGUV Vorschrift 1 „Grundsätze der Prävention“.

3.1.6 Erste Hilfe und Rettung

3.1.6.1 Die Unternehmerin bzw. der Unternehmer hat dafür zu sorgen, dass zur Ersten Hilfe und zur Rettung aus Gefahr die erforderlichen Einrichtungen und Sachmittel sowie das erforderliche Personal zur Verfügung stehen.

3.1.6.2 Beim Vorhandensein schlecht zugänglicher Arbeitsplätze (z. B. tiefe Schächte, Arbeiten in Rohrleitungen), ist vor Beginn der Arbeiten eine Notfallplanung (inkl. der Festlegung von Flucht- und Rettungswegen)

durchzuführen. Die daraus abgeleiteten Notfallmaßnahmen sind ggf. mit der zuständigen Rettungleitstelle abzustimmen. Hierbei kann die Durchführung von Rettungsübungen erforderlich werden.



Siehe auch § 10 Arbeitsschutzgesetz und §§ 24 bis 27 der DGUV Vorschrift 1 „Grundsätze der Prävention“.

3.2 Mechanische Gefährdungen

3.2.1 Benutzung von Arbeitsmitteln

3.2.1.1 Es dürfen nur solche Arbeitsmittel ausgewählt und betrieben werden, die für die am Arbeitsplatz gegebenen Bedingungen geeignet sind und bei deren bestimmungsgemäßer Verwendung Sicherheit und Gesundheitsschutz gewährleistet sind.



Siehe auch §§ 4, 7 und 8 der Betriebssicherheitsverordnung.

3.2.1.2 Bei Feststellung von Mängeln, die Auswirkungen auf die Sicherheit haben, dürfen die Arbeitsmittel nicht bzw. nicht weiter benutzt werden.

3.2.1.3 Arbeitsmittel dürfen nur von befähigten, unterwiesenen und beauftragten Personen benutzt werden.

Bei der Unterweisung müssen insbesondere der Inhalt der Betriebsanweisung sowie die übrigen für den sicheren Betrieb der Maschinen/Arbeitsmittel notwendigen Regelwerke vermittelt werden. Die Unterweisung sollte neben dem theoretischen Teil auch eine praktische Einweisung am Arbeitsmittel beinhalten.



Siehe auch Abschnitt 2.5 des Anhanges 2 der Betriebssicherheitsverordnung.

- 3.2.1.4** Im Gefahrenbereich von Arbeitsmitteln dürfen sich Personen nicht aufhalten. Abweichungen davon sind nur dann zulässig, wenn der Aufenthalt im Gefahrenbereich aus arbeitstechnischen Gründen notwendig ist. Der Unternehmer bzw. die Unternehmerin haben hierfür besondere Schutzmaßnahmen festzulegen.
- 3.2.1.5** Vor dem Betreten des Gefahrenbereichs haben dazu befugte Personen Kontakt mit dem oder der Arbeitsmittelbedienenden aufzunehmen.
- 3.2.1.6** Die Person, die ein Arbeitsmittel bedient, hat ihre Arbeitsweise mit den übrigen Versicherten abzustimmen, die festgelegten Schutzmaßnahmen zu beachten und bei Gefahr für Personen Warnzeichen zu geben.
- 3.2.1.7** Betreten Unbefugte den Gefahrenbereich, hat die Person, die ein Arbeitsmittel bedient, die Arbeit so lange einzustellen, bis diese den Gefahrenbereich verlassen haben.
- 3.2.1.8** Arbeitsmittel dürfen nur bestimmungsgemäß betrieben werden. Der bestimmungsgemäße Betrieb von Arbeitsmitteln ist auf der Basis der Gebrauchs- oder Betriebsanleitung des Herstellers in einer Betriebsanweisung festzulegen.
- 3.2.1.9** Fehlen für den vorliegenden Einsatzfall Festlegungen in der Gebrauchs- oder Betriebsanleitung oder muss von ihr abgewichen werden, hat die Unternehmerin bzw. der Unternehmer die Bedingungen für den bestimmungsgemäßen Betrieb in der Betriebsanweisung festzulegen.
- 3.2.1.10** Die Betriebsanweisung des Unternehmens und die Gebrauchs- oder Betriebsanleitung des Herstellers müssen an der Einsatzstelle vorhanden sein.



Siehe auch § 17 der DGUV Vorschrift 1 „Grundsätze der Prävention“.

3.2.2 Hebezeugbetrieb

3.2.2.1 Hebezeuge und Lastaufnahmeeinrichtungen sind für die jeweiligen Transportaufgaben so auszuwählen, dass bei bestimmungsgemäßem Betrieb die Last sicher aufgenommen, transportiert und wieder abgesetzt werden kann.

3.2.2.2 An der Einsatzstelle von Lastaufnahmemitteln oder Anschlagmitteln sind Unterlagen bereitzuhalten, aus denen unter anderem folgende Angaben entnommen werden können:

- Tragfähigkeit
- Eigengewicht von Lastaufnahmemitteln, sofern dieses 5 % der Tragfähigkeit oder 50 kg überschreitet
- zulässiger Greifbereich von Lastaufnahmemitteln, die die Last über Klemmkräfte halten
- Mindestlast von selbstansaugenden Vakuumhebern



Siehe auch Nr. 2 des Anhanges 1 der Betriebssicherheitsverordnung und DGUV Regel 109-017 „Betreiben von Lastaufnahmemitteln und Anschlagmitteln im Hebezeugbetrieb“

3.2.2.3 Lasten sind grundsätzlich so anzuschlagen und zu transportieren, dass sie nicht verrutschen oder herabfallen können. Aus diesem Grund sind unter anderem die nachfolgenden Maßnahmen zu beachten:

- Rohre dürfen nicht in offenen Schlaufen hängend transportiert werden (Hängengang). Dies gilt nicht für das Anlüften oder Anheben der Last im bodennahen Bereich und wenn das Zusammenrutschen der Schlaufen sowie eine Verlagerung der Last verhindert ist.
- C-Haken dürfen nur mit eingelegter Sicherungskette verwendet werden.
- Beim Anschlagen mit Klemmen oder Zangen darf der angegebene Greifbereich weder über- noch unterschritten werden.
- Bei der Verwendung von Lastaufnahme- und Anschlagmitteln sind unbenutzte Lashaken, um die Gefahr des Unterhakens zu vermeiden, hochzuhängen.

- Rohrgreifer zum Verlegen von Rohren in Gräben dürfen nur verwendet werden, wenn sie mit Einrichtungen versehen sind, die verhindern, dass sich Rohrgreifer bei Entlastung selbsttätig von der Last lösen.
- Beim Anschlag im Schnürgang dürfen Anschlagmittel mit höchstens 80 % ihrer Tragfähigkeit belastet werden. Der zweisträngige Schnürgang ist dem einsträngigen vorzuziehen.
- Zum Heben von Betonfertigteilen mit Transportankern dürfen nur Lastaufnahme- und Anschlagmittel eingesetzt werden, bei denen die bestimmungsgemäße Zuordnung zu den Ankern im Betonfertigteil sichergestellt ist.

3.2.2.4 Kann die Anwesenheit von Personen im Gefahrenbereich hängender Lasten arbeitsbedingt nicht vermieden werden – beispielsweise beim Einbau von Rohren und Schachtfertigteilen – sind geeignete Maßnahmen festzulegen und anzuwenden. Hierbei dürfen kraftschlüssig wirkende Lastaufnahmemittel nicht verwendet werden!



Siehe auch Abschnitt 2 des Anhanges 1 der Betriebssicherheitsverordnung und DGUV Regel 101-001 „Sicherheitsregeln für Transportanker und -systeme von Betonfertigteilen“.

3.2.2.5 Werden Lasten, z. B. Rohre, Schachtbauteile oder Verbaugeräte, beim Transport mit Hebezeugen von Hand geführt, hat sich der oder die Mitgehende stets im Sichtbereich des oder der Maschinenführenden und außerhalb der Fahrspur des Hebezeuges aufzuhalten.



Siehe auch Abschnitt 4 des Anhanges 2 der Betriebssicherheitsverordnung, DGUV Regel 109-017 „Betreiben von Lastaufnahmemitteln und Anschlagmitteln im Hebezeugbetrieb“

3.2.2.6 Beim Bewegen von Lasten ist ein Einweiser bzw. eine Einweiserin einzusetzen, wenn die Person, die das Hebezeug führt, die Last nicht beobachten kann und Personen gefährdet werden können.

3.2.3 Lagern und Stapeln von Lasten

- 3.2.3.1 Lasten sind so abzuladen, zu lagern und zu stapeln, dass sie nicht unbeabsichtigt abrollen, abrutschen oder kippen können.
- 3.2.3.2 Beim Stapeln von Rohren ist sicherzustellen, dass jede Lage des Rohrstapels gegen Auseinanderrollen gesichert ist. Bei verpackt oder gebündelt angelieferten Rohren darf die Verpackung oder Umschnürung erst gelöst werden, wenn sichergestellt ist, dass die Rohre nicht ab- oder auseinanderrollen können.
- 3.2.3.3 Bei aufgehaspelt angelieferten Rohren darf die Verpackung oder Umschnürung erst gelöst werden, wenn sichergestellt ist, dass sich keine Personen im Gefahrenbereich der aufschlagenden Umschnürung aufhalten. Die Hersteller müssen zum Lösen der Umschnürung entsprechende Angaben machen. Der Unternehmer bzw. die Unternehmerin hat für diesen Arbeitsgang eine Betriebsanweisung zu erstellen.
- 3.2.3.4 Beim Auslegen oder Abrollen von PE-Ringbundware sind geeignete Abrolleinrichtungen, z. B. Abrollwagen oder Abrolltraversen, zu verwenden.
- 3.2.3.5 Werden Rohre zum Schweißen auf Böcken abgelegt, so sind die Böcke kippsicher aufzustellen und so einzurichten, dass die Rohre nicht herunterrollen können.

3.2.4 Herstellen und Trennen von Rohrverbindungen

3.2.4.1 Bei Rohren mit Muffenverbindung ist sicherzustellen, dass das Zusammenziehen bzw. Zusammenschieben der Rohre nach den Vorgaben (Verlegeanleitung) des Rohrherstellers erfolgt.

3.2.4.2 Beim Zusammenziehen von Rohren ist der Aufenthalt von Personen im Gefahrenbereich des Zugseiles von Ziehgeräten unzulässig. Beim Zusammenschieben von Rohren darf sich nach der Fixierung des lastverteilenden Elementes keine Person mehr im Gefahrenbereich aufhalten.

3.2.4.3 Werden die erforderlichen Schubkräfte für das Zusammenschieben der Rohre mit Hilfe einer Baumaschine, z. B. Bagger oder Radlader, aufgebracht, ist von einer erhöhten Quetschgefahr für die Beteiligten auszugehen.

Der Einsatz von Baumaschinen ist für diesen Zweck nur zulässig, wenn

- der Rohrhersteller dieser Arbeitsweise zugestimmt hat,
- der oder die Aufsichtführende ständig vor Ort ist,
- die Arbeiten von zuverlässigen und unterwiesenen Personen ausgeführt werden.

3.2.4.4 Bei verschweißbaren Kunststoffrohren (PE, PA, PP) werden zur Vorbereitung für das Spiegel- oder Heizwendelmuffenschweißen die Rohrenden mechanisch bearbeitet, z. B. mittels Rotationsschälgerät. Über die in Abschnitt 3.2.1 genannten Anforderungen hinaus dürfen diese Arbeiten nur von geprüften Schweißern oder Schweißerinnen ausgeführt werden.

3.2.5 Einbringen von Rohren in Gräben

3.2.5.1 Da auf Grund der häufig beengten räumlichen Verhältnisse in Rohrgräben das Verlegepersonal einer erhöhten mechanischen Gefährdung, z. B. Quetschen oder Anstoßen, ausgesetzt ist, sind die nachfolgenden Maßnahmen zu beachten.

3.2.5.2 Werden die Rohre beim Ablassen von Hand geführt, sollte dies möglichst am Rohrende geschehen.

3.2.5.3 Müssen zum Einbringen von Rohren Umsteifungsarbeiten vorgenommen werden, so dürfen Aussteifungsmittel nur entfernt werden, wenn durch das Umsteifen die Erddruckkräfte so aufgenommen werden, dass andere Verbauerteile nicht überlastet sind.

3.2.5.4 Das Einbringen langer Rohre kann z. B. erfolgen

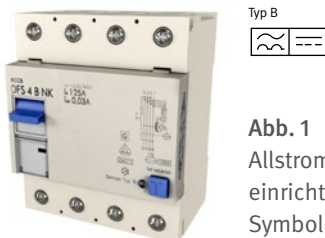
- schräg zwischen den Aussteifungsmitteln hindurch. Hierbei ist das Durchrutschen des Rohres sicher auszuschließen.
- vom Kopfende des Grabens aus, mit anschließendem Längstransport auf der Grabensohle.
- über einen Schacht (Absenkgrube, Ablassfeld),
- mit Hilfe von Auswechslungsrahmen.

3.3 Elektrische Gefährdungen

3.3.1 Allgemeine Anforderungen für Auswahl und Betrieb von elektrischen Anlagen und Betriebsmitteln

Bei Auswahl und Betrieb von elektrischen Anlagen und Betriebsmitteln auf Baustellen für den Ver- und Entsorgungsleitungsbau sind die DGUV Vorschrift 3 bzw. 4 „Elektrische Anlagen und Betriebsmittel“ und die DGUV Information 203-006 „Auswahl und Betrieb elektrischer Anlagen und Betriebsmittel auf Bau- und Montagestellen“ zu berücksichtigen. Bei Vorliegen erhöhter elektrischer Gefährdungen ist die DGUV Information 203-004 „Einsatz von elektrischen Betriebsmitteln bei erhöhter elektrischer Gefährdung“ zu beachten.

Es ist sicherzustellen, dass die verwendeten ortsveränderlichen elektrischen Betriebsmittel für den rauen Rohrnetz-Baustelleneinsatz geeignet sind (z. B. Kennzeichnung mit Hammer-Symbol oder Schutzisolierungs-Symbol), mind. IP X4. Es ist sicherzustellen, dass die verwendeten ortsveränderlichen elektrischen handgeführten Elektrowerkzeuge mindestens der Klasse IP 2X entsprechen. Sollte bauartbedingt z. B. bei Schweißaggregaten IP X4 nicht möglich sein, sind im Rahmen der Gefährdungsbeurteilung zusätzliche Schutzmaßnahmen abzuleiten, die sicherstellen, dass von dem verwendeten Gerät keine erhöhte Gefahr ausgehen kann (z. B. Einhausung, Schutzabdeckung, geeignete Aufstellung). Sie müssen mit einer Netzanschlussleitung des Typ H 07 RN-F oder gleichwertiger Bauart ausgestattet sein. Bis 4 m Leitungslänge ist als Netzanschlussleitung auch Typ H 05 RN-F oder eine mindestens gleichwertige Bauart zulässig.



Typ B

Abb. 1
Allstromsensitive Fehlerstrom-Schutzeinrichtung mit den dazu gehörigen Symbolen

Auf Baustellen, bei denen frequenzgesteuerte Arbeitsmittel, z. B. Pumpen oder Kernbohrgeräte, verwendet werden, müssen Fehlerstrom-Schutzrichtungen RCD vom Typ B zur Absicherung verwendet werden (Abbildung 1), da die frequenzgesteuerten Arbeitsmittel Gleichfehlerströme erzeugen können, die zum verzögerten Ansprechen oder Versagen der RCDs vom Typ A führen können. Neben der regelmäßigen Überprüfung durch eine befähigte Person nach TRBS 1203 (Elektrofachkraft) ist eine arbeitstäglige Sichtprüfung aller ortsveränderlichen elektrischen Betriebsmittel durch den Benutzer oder die Benutzerin zwingend notwendig (z. B. Überprüfung der Zuleitungen, der Anschlüsse und des Gerätegehäuses auf augenscheinliche Beschädigungen).

3.3.2 Einsatz mobiler Stromerzeuger

Beim Einsatz von mobilen Stromerzeugern ist die DGUV Information 203-032 „Auswahl und Betrieb von Stromerzeugern auf Bau- und Montagestellen“ anzuwenden. Es dürfen nur mit „A“, „B“, „C“ oder „D“ gekennzeichnete Stromerzeuger eingesetzt werden.

Stromerzeuger kleiner Leistung (bis 10 kVA) zur Versorgung einzelner Betriebsmittel entsprechen meist der Ausführung A oder B. Größere Aggregate, zur Einspeisung ins vorhandene Netz, entsprechen meist den Ausführungen C oder D.

Nur Stromerzeuger der Ausführung A und B dürfen ohne Freigabe einer Elektrofachkraft in Betrieb genommen werden.

Stromerzeuger Ausführung A

Wenn nur eine Steckdose und daran auch nur ein Betriebsmittel benutzt wird, können die Arbeiten sicher durchgeführt werden (Abbildung 2). Müssen weitere Steckdosen, bzw. weitere Betriebsmittel betrieben werden, ist für jede weitere Steckdose, bzw. jedes weitere Betriebsmittel ein separater RCD (FI-Schutzschalter) erforderlich (Abbildung 3).

Stromerzeuger Ausführung B

Diese Geräte verfügen bereits über eingebaute RCD für die Steckdosen. Sollen an einer Steckdose aber mehrere Verbraucher betrieben werden, muss auch hier jeder weitere Verbraucher über einen zusätzlichen RCD angeschlossen werden. Verwendet werden können PRCD, also mobile RCD mit Stecker/ Kupplung als Verlängerung oder auch spezielle Kleinverteiler mit RCD für jede Steckdose. Andere Verteiler und Leitungsroller sind nicht zulässig. PRCD-S können am Stromerzeuger nicht eingesetzt werden.

Der Einsatz eines Trenntrafos anstelle einer RCD ist immer möglich, zulässig und sicher.



Abb. 2 Einzelnes Betriebsmittel, direkt am Stromerzeuger angeschlossen



Abb. 3 Betrieb sämtlicher Betriebsmittel über jeweils eine PRCD

3.3.3 Zusätzliche Anforderungen für Auswahl und Betrieb von elektrischen Anlagen und Betriebsmitteln bei erhöhter elektrischer Gefährdung

Liegen Arbeitsplätze und Verkehrswege mit begrenzter Bewegungsfreiheit in elektrisch leitfähiger Umgebung vor, z. B. in Rohrleitungen, Schächten und Rohrleitungsgräben (Abbildung 4), sind in Bezug auf elektrische Anlagen und Betriebsmittel die Anforderungen der DGUV Information 203-004 „Einsatz von elektrischen Betriebsmitteln bei erhöhter elektrischer Gefährdung“ einzuhalten.



Abb. 4 Beispiel für elektrisch leitfähige Bereiche (feuchtes Holz) mit begrenzter Bewegungsfreiheit im Rohrleitungsbau

In diesem Bereich erhöhter Gefährdung dürfen Handlampen nur mit Schutzkleinspannung betrieben werden.

Alle anderen handgeführten, elektrischen Betriebsmittel dürfen nur nach mindestens einem der folgenden Grundsätze betrieben werden:

- jedes Gerät wird über einen separaten Trenntrafo angeschlossen,
- nach einem Trenntrafo darf keine Verteilung installiert sein,
- am Stromerzeuger wird nur eine Steckdose mit nur einem Gerät betrieben, jedes weitere Gerät am Stromerzeuger wird nur über einen separaten Trenntrafo angeschlossen (Abbildung 5),
- die Betriebsmittel werden über Sicherheitstrenntrafos mit Schutzkleinspannung versorgt,
- es werden akkubetriebene elektrische Betriebsmittel eingesetzt,
- es dürfen nur mit „S“ gekennzeichnete Schweißgeräte eingesetzt werden.

Der Einsatz von RCD ist in diesem Bereich erhöhter Gefährdung nicht ausreichend. Mobile Stromerzeuger, Schweißgeräte, Trenntransformatoren und Sicherheitstrenntransformatoren für Schutzkleinspannung dürfen nur außerhalb des Bereiches erhöhter elektrischer Gefährdung (z. B. außerhalb des Rohrgrabens) aufgestellt werden.



Abb. 5
Beispiel für den Betrieb eines Stromerzeugers bei erhöhter elektrischer Gefährdung

3.3.4 Erdung von Stromerzeugern

Stromerzeuger der Ausführung A und B müssen nicht geerdet werden. Stromerzeuger der Ausführung C und D müssen von Elektrofachkräften geerdet werden.

3.3.5 Unvorhergesehene Spannungen an elektrisch leitfähigen Rohrleitungen

Vor dem Trennen oder Verbinden von Leitungen aus Metall, dem Ein- oder Ausbauen von Leitungsteilen, Armaturen, Zählern, Druckregelgeräten und ähnlichen Geräten solcher Leitungen sowie vor dem Ziehen und Setzen von Steckscheiben ist zum Schutz gegen

- gefährliche Berührungsspannung und
 - zündfähigen Funkenüberschlag bei brennbaren Gasen
- eine metallene, elektrisch leitende Überbrückung der Trennstelle herzustellen, wenn nicht eine anderweitig elektrisch leitende Überbrückung besteht.

Dies wird z. B. erreicht, wenn zur Überbrückung flexible isolierte Kupferseile nach DIN 46 440 „Umflochtene Rundseile aus Kupfer“ verwendet werden, die bei einer Länge bis 10 m einen Querschnitt von 25 mm² und bei einer Länge bis 20 m einen Querschnitt von 50 mm² aufweisen.

Bei Leitungen der Gasinstallation und bei Hausanschlussleitungen ist zur Überbrückung ein hochflexibles isoliertes Kupferseil nach DIN 46 440 mit einem Querschnitt von mindestens 16 mm² bis zu einer Länge von 3 m zulässig. Der Übergangswiderstand zwischen Gasleitung und Überbrückungskabel ist so gering wie möglich zu halten.

Ein geringer Übergangswiderstand wird z. B. erreicht, wenn die Kontaktflächen metallisch blank sind und großflächig aufeinandergepresst werden; siehe hierzu auch DVGW-Arbeitsblatt GW 309 „Elektrische Überbrückung bei Rohrtrennungen“. Haftmagnete sind ungeeignet, weil sie keine gesicherte Verbindung gewährleisten.



Siehe auch Abschnitt 3.8 des Kapitels 2.31 „Arbeiten an Gasleitungen“ der DGUV Regel 100-500 bzw. 100-501 „Betreiben von Arbeitsmitteln“ (demnächst DGUV Information 203-090 „Arbeiten an Gasleitungen“).

3.4 Gefahrstoffe

3.4.1 Allgemeines

Bei Rohrleitungsbauarbeiten werden Arbeitsverfahren angewandt, bei denen unter anderem mit folgenden Gefahrstoffen zu rechnen ist:

- Stäube beim Schneiden von z. B. Steinzeug, Beton oder Kunststoffen, z. B. GFK, PVC,
- krebserzeugende Faserstäube beim Bearbeiten von Asbest-Zement-Rohren,
- Rauche und Gase beim Schweißen oder Brennschneiden von Stahl,
- krebserzeugende Rauche beim Schweißen von hochlegierten Werkstoffen,
- Dämpfe, z. B. beim Verwenden von ungesättigten Polyesterharzen (UP-Harzen) oder lösemittelhaltigen Epoxidharzprodukten,
- Rauche und Gase beim thermischen Aufbringen und Entfernen von Umhüllungen,
- Abgase von Verbrennungsmotoren,
- Allergie auslösende Stoffe, z. B. beim Verwenden von Epoxidharzprodukten oder Polyurethanprodukten,
- reizende oder ätzende Stoffe, z. B. beim Verwenden von zementhaltigen Produkten oder Epoxidharzprodukten,
- Desinfektionsmittel beim Desinfizieren von Trinkwasserleitungen, z. B. Wasserstoffperoxid
- entzündbare Stoffe, z.B. lösemittelhaltige Epoxidharzprodukte, methylmethacrylathaltige Beschichtungen.

Auf Grund der häufig räumlich beengten Verhältnisse treten die einatembaren Gefahrstoffe meist in erhöhten Konzentrationen auf.

3.4.2 Rohrleitungsbau in kontaminierten Bereichen

Müssen Arbeiten in kontaminierten Bereichen durchgeführt werden, sind die

- DGUV Regel 101-004 „Kontaminierte Bereiche“ sowie die
- TRGS 524 „Schutzmaßnahmen für Tätigkeiten in kontaminierten Bereichen“ zu beachten.

Bei Arbeiten in kontaminierten Bereichen ist

- eine besondere Sachkunde erforderlich und
- der Auftraggeber oder die Auftraggeberin bzw. der Bauherr oder die Bauherrin ist gefordert, einen Arbeits- und Sicherheitsplan zu erstellen. Der Arbeits- und Sicherheitsplan ist die wesentliche Grundlage zur Durchführung der Gefährdungsbeurteilung.

Werden bei Rohrleitungsbauarbeiten unvorhergesehen kontaminierte Bereiche angetroffen, sind die Arbeiten sofort zu unterbrechen und Maßnahmen entsprechend DGUV Regel 101-004 und TRGS 524 zu ergreifen.

3.4.3 Schutzmaßnahmen gegen Gefahrstoffe

Beim Auftreten von Gefahrstoffen sind geeignete Schutzmaßnahmen zu ergreifen. Bei der Auswahl der Schutzmaßnahmen ist das S-T-O-P Prinzip anzuwenden. Es ist in einem ersten Schritt zu prüfen, ob weniger gefährliche Ersatzprodukte mit den gleichen technischen Eigenschaften zur Verfügung stehen. Ist dies nicht möglich, sind technische Schutzmaßnahmen z. B. emissions-/staubarme Arbeitsverfahren bzw. Absaugen an der Entstehungsstelle, anzuwenden. Organisatorische Schutzmaßnahmen können z. B. durch die räumliche und/oder zeitliche Trennung von Arbeitsschritten umgesetzt werden. Kann die Gefahr durch technische und organisatorische Maßnahmen nicht ausreichend reduziert werden, sind persönliche Schutzausrüstungen einzusetzen.

Geeignete Schutzmaßnahmen bei den nachfolgenden Arbeiten sind z. B.:

| Arbeitsvorgang | Schutzmaßnahmen |
|---|--|
| Schneiden oder Schleifen von Steinzeug oder Beton | Benutzung staubarmer hydraulischer Rohrkacker, Rohrschneider mit Absaugung, Nassschneiden, Belüftung, Staub absaugen siehe auch Technische Regel für Gefahrstoffe „Quarzhaltiger Staub“ (TRGS 559), geeignete persönliche Schutzausrüstungen (Atemschutz, Augenschutz, Gehörschutz) benutzen |
| Schneiden oder Schleifen von Kunststoffen, z. B. GFK, PVC | Benutzung staubarmer Trenngeräte (z. B. mit Schneidrädern), Staubabsaugung an der Entstehungsstelle, Belüftung, geeignete persönliche Schutzausrüstungen (Atemschutz, Augenschutz) benutzen |
| Schweißen von Stahl oder Guss | Gefahrstoffarme Schweißverfahren verwenden, Absaugen möglichst direkt an der Entstehungsstelle, belüften, siehe auch Kapitel 2.26 „Schweißen, Schneiden und verwandte Verfahren“ der DGUV Regel 100-500 bzw. 100-501 „Betreiben von Arbeitsmitteln“, Technische Regel für Gefahrstoffe „Schweißtechnische Arbeiten“ (TRGS 528) und DGUV Information 209-077 „Schweißrauche – geeignete Lüftungsmaßnahmen“, geeignete persönliche Schutzausrüstungen (Atemschutz, Augenschutz) benutzen |
| Schweißen von hochlegierten Werkstoffen | Gefahrstoffarme Schweißverfahren verwenden, Absaugung möglichst direkt an der Entstehungsstelle, Atemschutz mit Gebläseunterstützung, siehe auch Kapitel 2.26 „Schweißen, Schneiden und verwandte Verfahren“ der DGUV Regel 100-500 bzw. 100-501 „Betreiben von Arbeitsmitteln“, Technische Regel für Gefahrstoffe „Schweißtechnische Arbeiten“ (TRGS 528) und DGUV Information 209-077 „Schweißrauche – geeignete Lüftungsmaßnahmen“ |

| Arbeitsvorgang | Schutzmaßnahmen |
|--|---|
| Einsatz von Verbrennungsmotoren | Möglichst Geräte mit Elektroantrieb einsetzen oder ferngesteuerte Geräte verwenden (z. B. zur Grabenverdichtung) |
| Bearbeiten von Asbest-Zement-Rohren (AZ-Rohren) | Abbruch-, Sanierungs- und Instandhaltungsarbeiten an asbesthaltigen Produkten dürfen nur von Fachbetrieben durchgeführt werden, die über eine geeignete personelle und technische Ausstattung gemäß TRGS 519 verfügen. Arbeiten, die zu einem Abtrag der Oberfläche führen, z. B. Abschleifen, Druckreinigen oder Bohren, dürfen nur mit anerkannten emissionsarmen Verfahren durchgeführt werden. Entsprechende Verfahren werden in der DGUV Information 201-012 „Emissionsarme Verfahren nach TRGS 519 für Tätigkeiten an asbesthaltigen Materialien“ beschrieben |
| Verwenden von lösemittelfreien Epoxidharzprodukten oder zementhaltigen Produkten | Geeignete persönliche Schutzausrüstungen (Handschutz, Körperschutz, Augenschutz) benutzen. |

Werden Verfahren mit Absaugung an der Entstehungsstelle der Gefahrstoffe benutzt, ist in Kanälen und Schächten auf eine ausreichende Zuluftführung zu achten. Der zugeführte Luftvolumenstrom soll wegen der Strömungsverluste mindestens das Doppelte des abgeführten Luftvolumenstroms betragen, soweit nicht nach Abschnitt 5.4.3.1 ein größerer Luftvolumenstrom zuzuführen ist.



Siehe auch DGUV Regel 109-002 „Arbeitsplatzlüftung – Lufttechnische Maßnahmen“

Angaben zur Auswahl der persönlichen Schutzausrüstungen können aus WINGIS (www.WINGIS-online.de) und den Sicherheitsdatenblättern entnommen werden. Bezüglich der Grundpflichten und Maßnahmen zum Schutz der Versicherten siehe Abschnitte 3 und 4 der Gefahrstoffverordnung.

3.5 Gefährdungen durch biologische Arbeitsstoffe

Bei Arbeiten in oder an Rohrleitungen können Gefährdungen durch biologische Arbeitsstoffe bestehen, wenn diese Leitungen der Beförderung von Abwässern, z. B. aus häuslichen, gewerblichen oder landwirtschaftlichen Einrichtungen, dienen. Biologische Arbeitsstoffe sind Mikroorganismen, die beim Menschen Infektionen, sensibilisierende oder toxische Wirkungen hervorrufen können.



Bezüglich der durchzuführenden Schutzmaßnahmen siehe Abschnitt 5.5.



Abb. 6
Beispiel für Schutzkleidung
und PSA bei Arbeiten in
Abwassertechnischen Anlagen

3.6 Brand- und Explosionsgefährdungen

3.6.1 Allgemeines

Bei Arbeiten an Rohrleitungen für die Ver- und Entsorgung ist bei der Verwendung von brennbaren Stoffen, beim Umgang mit Flüssiggas oder bei Arbeiten in der Nähe von Gasleitungen mit Brand- und Explosionsgefährdungen zu rechnen. Außerdem können eingeleitete brennbare Stoffe oder Faulprozesse, z. B. in Kanalisationen, zu Brand- und Explosionsgefährdungen führen.

3.6.2 Tätigkeiten mit brennbaren Stoffen

Bei Tätigkeiten mit brennbaren Stoffen, z. B. Kleber, Lösemittel, Korrosionsschutzfarben, Rohrwerkstoffen beim Schlauchrelining oder Kraftstoffe, sind unter anderem folgende Maßnahmen zu ergreifen:

- extrem und leicht entzündbare Stoffe falls möglich ersetzen
- brennbares Material soweit möglich entfernen
- bei Tätigkeiten mit Lösemitteln ausreichende Lüftung sicherstellen, bei hohen Konzentrationen an der Entstehungsstelle absaugen
- Zündquellen vermeiden, z. B. mechanische Zündfunken, elektrostatische Entladungen, Schweißfunken, heiße Oberflächen
- bei Tätigkeiten mit Lösemitteln Wechselwirkungen mit anderen Arbeitsplätzen wie Schweißarbeitsplätzen berücksichtigen, da Lösemitteldämpfe sich am Boden anreichern und in benachbarte Bereiche kriechen können
- Rauchverbot
- geeignete Feuerlöscher bereitstellen
- Rettungswege freihalten
- Unterweisung der Versicherten beim Umgang mit Feuerlöschern und Löschübungen durchführen.



Siehe auch Anhang I Nr. 1 der Gefahrstoffverordnung und Technische Regel für Arbeitsstätten ASRA 2.2 „Maßnahmen gegen Brände“.

3.6.3 Verwendung von Flüssiggas

Flüssiggas ist schwerer als Luft und kann sich am Boden des Rohrgrabens ansammeln. Bei der Verwendung von Flüssiggas sind zusätzlich zu Abschnitt 3.6.2 folgende Maßnahmen zu ergreifen:

- Ortsbewegliche Flüssiggasbehälter dürfen nur in der für den ununterbrochenen Fortgang der Arbeiten erforderlichen Zahl am Arbeitsplatz aufgestellt werden, weiterhin muss der Flüssiggasbehälter über Erdgleiche aufgestellt werden,
- flüssiggasbefeuerte Geräte, die aus Behältern mit mehr als 1 l Rauminhalt versorgt werden, müssen
 - über Erdgleiche mit Schlauchbruchsicherungen,
 - unter Erdgleiche mit Leckgassicherungen, die schon bei kleinen Schlauchbeschädigungen (Leckgasmengen) die Gaszufuhr abstellen, oder
 - Druckreglern mit integrierter Dichtheitsprüfeinrichtung und einer Schlauchbruchsicherung, bei denen vor jeder Inbetriebnahme zwangsläufig eine Dichtheitsprüfung erfolgt, betrieben werden.
- Zur Versorgung der Verbrauchsanlage dürfen keine Einwegbehälter verwendet werden.



Siehe auch DGUV Vorschrift 79 bzw. 80 „Verwendung von Flüssiggas“.

3.6.4 Arbeiten im Bereich von Gasleitungen

3.6.4.1 Bei Arbeiten im Bereich von erdverlegten Gasleitungen sind die erforderlichen Schutzmaßnahmen mit den Leitungsbetreibern festzulegen und z. B. wie folgt durchzuführen:

- Ermitteln, um welche Gase es sich handelt (z. B. Erdgas, Flüssiggas)
- Verlauf von Gasleitungen vor Beginn von Erdarbeiten ermitteln und kennzeichnen (Trassenmarkierungen, wie gelbe Leitungspfähle, Markierungssteine, Plaketten an Gebäuden, Warnbänder, Schieberkappen, Gasdruckregel- und Messanlagen beachten)
- Gasleitungen in Handschachtung nach Vorgaben der Leitungsbetreiber freilegen

3.6.4.2 Werden durch die Arbeiten die Gasleitung oder ihre Umhüllung beschädigt, müssen diese Beschädigungen den Leitungsbetreibern gemeldet werden.

Zu den Beschädigungen zählen:

- das versehentliche Anheben einer Gasleitung mit z. B. dem Baggerlöffel
- die Beschädigung der Leitungsumhüllung

Auch kleine Beschädigungen können langfristig zu Leckagen und dadurch zu Bränden oder Explosionen führen.

Nur die Leitungsbetreiber können beurteilen, wie die Beschädigung behoben werden muss. Werden beim Freilegen der Leitung Altschäden festgestellt, sollten diese ebenfalls den Leitungsbetreibern gemeldet werden, um Brände und Explosionen zu verhindern.

3.6.4.3 Bei unvorhergesehenen Gasaustritten, Gasausbreitungen und Gasansammlungen sind sofort alle Zündquellen zu beseitigen, der Gefahrenbereich abzusperren, Passanten und Anwohnende zu warnen. Hierbei ist zu beachten, dass keine elektrische Klingel oder Beleuchtung betätigt werden darf. Sofern möglich, ist die Leckstelle abzudichten und die Gasausbreitung zu verhindern.

Austretendes Flüssiggas ist schwerer als Luft und kann sich in tieferliegenden Räumen, Kanälen, Schächten und Öffnungen ansammeln.

Unverzüglich sind die Anlagenbetreiber und die Feuerwehr zu verständigen. Ein Gasbrand sollte nur gelöscht werden, wenn Personen- oder große Sachschäden zu befürchten sind.

Gefährdete Anlagen, z. B. Flüssiggasbehälter, sollten mit Wasser gekühlt werden.

Die Arbeiten dürfen erst nach Freigabe durch die Leitungsbetreiber fortgesetzt werden.



Siehe auch DGUV Information 203-090 „Arbeiten an Gasleitungen“

3.7 Weitere physikalische Gefährdungen

3.7.1 Lärm

Werden Versicherte in Lärmbereichen beschäftigt, ist grundsätzlich die Gefahr einer Gehörschädigung gegeben. Während bei Tages-Lärmexpositionspegeln von 80 dB(A) Gehörschäden nur bei lang andauernder Lärmbelastung auftreten können, nimmt bei Tages-Lärmexpositionspegel ab 85 dB(A) und mehr die Schädigungsgefahr deutlich zu.

- 3.7.1.1** Der Unternehmer bzw. die Unternehmerin hat ab einem Tages-Lärmexpositionspegel von 80 dB(A) bzw. Spitzenschalldruckpegel 135 dB(C) geeignete Gehörschutzmittel zur Verfügung zu stellen. Eine Tragepflicht für die Versicherten besteht ab 85 dB(A) bzw. Spitzenschalldruckpegel 137 dB(C).

Mit Lärmpegeln oberhalb der Schädigungsgrenze ist bei folgenden Arbeiten zu rechnen:

- Abbrucharbeiten mit Abbau- und Bohrhämmern sowie Baggern mit Meißleinrichtungen
- Arbeiten mit oder in unmittelbarer Nähe von Maschinen mit Verbrennungsmotoren
- Verbauarbeiten im Kanalbau, z. B. Ein- und Ausbau der Spreizen und Spindeln durch Hammerschläge
- Rammarbeiten, z. B. mit Schlagrammen
- Arbeiten an und mit Bodenverdichtungsgeräten, z. B. Stampfer, Rüttelplatten oder Vibrationswalzen
- Arbeiten mit Bodendurchschlagsraketen
- Strahlarbeiten
- Arbeiten mit Handmaschinen (z. B. Trennschleifer)
- Schweißarbeiten mit Elektroden

3.7.1.2 Der Lärmschutz basiert im Wesentlichen auf folgenden Maßnahmen:

- Technische Lärminderung
- Organisatorische Maßnahmen
- Bereitstellung und Benutzung von persönlichem Gehörschutz
- Arbeitsmedizinische Vorsorge



Siehe auch Lärm- und Vibrations-Arbeitsschutzverordnung, DGUV Regel 112-194 „Benutzung von Gehörschutz“ bzw. DGUV Information 212-024 „Gehörschutz“.

3.7.2 Vibration

3.7.2.1 Für Arbeitsplätze, bei denen Vibrationen (Hand-Arm-Vibrationen sowie Ganzkörper-Vibrationen) auftreten können, ist unter anderem die Lärm- und Vibrations-Arbeitsschutzverordnung zu berücksichtigen. Danach ist der Arbeitgeber insbesondere verpflichtet, eine Bewertung und

erforderlichenfalls Messung der Vibrationen vorzunehmen, sofern Arbeitnehmer oder Arbeitnehmerinnen diesen ausgesetzt sind.

- 3.7.2.2 Anhand der Bewertung sind technische oder organisatorische Maßnahmen zur Minimierung der Exposition gegenüber Vibrationen durchzuführen.



Weitere Informationen: www.bg-vibrationen.de

3.7.3 Nichtionisierende Strahlung

- 3.7.3.1 Ultraviolettstrahlung (UV-Strahlung) tritt z. B. beim Lichtbogen-Schweißen, bei intensiver Sonnenstrahlung oder bei der Kunststoffhärtung, z. B. beim Einbau von Liner-Schläuchen aus lighthärtendem Polyesterharz, auf. Sie ist gefährlich für die Haut und die Augen. Bei der Einwirkung dieser Strahlung auf die Augen kann es langfristig zum Augenkatarakt (Star) oder kurzfristig zu Horn- oder Bindehautentzündungen („Verblitzen“) kommen.
- 3.7.3.2 Infrarotstrahlung (IR-Strahlung) tritt z. B. bei Schweißvorgängen auf. Sie kann Schädigungen der Netzhaut und Linse verursachen. Langwellige IR-Strahlung kann zum grauen Star (Feuerstar) führen.
- 3.7.3.3 Laserstrahlung, z. B. Kanallaser, kann durch die hohe Intensität des Strahles, verbunden mit der großen Reichweite, das Auge bleibend schädigen.

Lasereinrichtungen werden, je nach Gefährdungspotential, in verschiedene Klassen eingeteilt.

Für den Betrieb von Lasereinrichtungen der Klasse 3R, 3B, 4 sind vom Unternehmer bzw. von der Unternehmerin Sachkundige als Laserschutzbeauftragte schriftlich zu bestellen. Insbesondere gehört es zu den Aufgaben des oder der Laserschutzbeauftragten, bei der Beschaffung und Inbetriebnahme von Lasereinrichtungen und der Festlegung der notwendigen betrieblichen

Schutzmaßnahmen mitzuwirken. Ebenfalls ist die fachliche Auswahl der persönlichen Schutzausrüstung, sowie die Mitwirkung bei der Unterweisung der Beschäftigten, beim Betrieb von Lasereinrichtungen eine elementare Aufgabe.

- 3.7.3.4** Der Blick in Quellen nichtionisierender Strahlung ist zu vermeiden. Andernfalls sind in Abhängigkeit von der jeweiligen Tätigkeit geeignete Schutzfilter auszuwählen und zu benutzen.



Siehe auch Strahlenschutzverordnung, Verordnung zum Schutz der Beschäftigten vor Gefährdungen durch künstliche optische Strahlung DGUV Regel 112-192 „Benutzung von Augen- und Gesichtsschutz“ und DIN EN 60825-1/VDE 0837 Teil 1 „Sicherheit von Laser-Einrichtungen; Teil 1: Klassifizierung von Anlagen, Anforderungen und Benutzer-Richtlinien“.

3.7.4 Ionisierende Strahlung

Beim zerstörungsfreien Prüfen von Schweißnähten an Rohrleitungen mit Röntgen- oder Gammastrahlen sind unter anderem die Röntgenverordnung, die Strahlenschutzverordnung und das einschlägige Normenwerk zu beachten. Diese Prüfungen dürfen nur von hierfür befähigten und damit beauftragten Personen durchgeführt werden. Um während der Prüfung den unbeabsichtigten Zutritt von Personen zu verhindern, ist der Gefahrenbereich zu kennzeichnen.

3.8 Physische Belastungen/Arbeitsschwere

- 3.8.1** Physische Belastungen können bei Arbeiten an Rohrleitungen für die Ver- und Entsorgung insbesondere entstehen durch

- das Heben und Tragen von Lasten, z. B. Rohre, Schachtbauteile, Schacht-abdeckungen, Armaturen, Arbeitsmittel, Lastaufnahmemittel, Gasflaschen,
- das Arbeiten in deutlicher Rumpfvorbeugehaltung, z. B. bei der Montage von Rohren, Schächten oder Armaturen,
- körperliche Zwangshaltung, bedingt durch die Arbeitsumgebung, z. B. in Gräben, Schächten oder Rohrleitungen.

3.8.2 Soweit wie möglich muss die physische Belastung der Versicherten durch die Auswahl geeigneter Arbeitsverfahren und den Einsatz technischer Arbeitsmittel vermieden werden.

Bei der Montage von Schachtfertigteilen aus Beton kann beispielsweise der Einsatz der bis zu 30 kg schweren Schachtringgehänge entfallen, wenn mit Transportankern ausgestattete Fertigteile verwendet werden. Hier wiegen die entsprechenden Lastaufnahmemittel in der Regel nicht mehr als 5 kg.

Für das Abheben von Schachtdeckeln hat die Unternehmerin bzw. der Unternehmer geeignete Schachtdeckelhebergeräte zur Verfügung zu stellen (Abbildung 7).



Abb. 7
Schachtdeckel-
hebergerät

In Rohrleitungen mit geringen Querschnittsabmessungen kann die physische Belastung der Versicherten durch den Einsatz ferngesteuerter Roboter – beispielsweise zum Herstellen von Hausanschlüssen oder zur Behebung lokaler Schäden – vermieden werden.

- 3.8.3** In Baugruben und Gräben lässt sich eine körperliche Zwangshaltung durch ausreichend bemessenen Arbeitsraum vermeiden, bzw. reduzieren. Die Mindestgrabenbreite nach DIN 4124 „Baugruben und Gräben; Böschungen, Verbau, Arbeitsraumbreiten“ und DIN EN 1610 „Verlegung und Prüfung von Abwasserleitungen und -kanälen“ sind in jedem Falle einzuhalten. Die Werte der DIN 4124 und der DIN EN 1610 sind der Anlage 1 zu entnehmen.
- 3.8.4** Arbeiten, die über das Verlegen und Prüfen der Rohre hinausgehen, z. B. Schweiß- oder Schneidarbeiten, erfordern – abweichend von DIN 4124 und DIN EN 1610 – eine größere Grabenbreite im Bereich der Arbeitsstelle. So darf z. B. nach DVGW-Arbeitsblatt GW 350 „Schweißverbindungen an Rohrleitungen aus Stahl in der Gas- und Wasserversorgung; Herstellung, Prüfung und Bewertung“ der Abstand vom Rohr zur Grabenwand 0,60 m und zur Grabensole 0,40 m nicht unterschreiten. Die Länge der Kopflöcher an der Arbeitsstelle soll mindestens 1,50 m betragen.
- 3.8.5** Werden Versicherte in Rohrleitungen oder Schächten eingesetzt, sind die Mindestlichtmaße nach Abschnitt 5.2 zu beachten.

4 Besondere Schutzmaßnahmen bei Arbeiten in oder an Baugruben und Gräben

4.1 Abrutschen von Erd- und Felsmassen

4.1.1 Wände von Baugruben und Gräben sind so zu böschen oder zu verbauen, dass Personen nicht durch Abrutschen von Massen gefährdet werden können. Dabei sind alle Einflüsse zu berücksichtigen, die die Standsicherheit des Bodens beeinträchtigen können.



Siehe auch § 5 Abs. 3 der DGUV Vorschrift 38 „Bauarbeiten“ und DIN 4124.

4.2 Geböschte Baugruben und Gräben

4.2.1 Baugruben und Gräben bis 1,25 m Tiefe dürfen ohne Sicherung mit senkrechten Wänden hergestellt werden, wenn die angrenzende Geländeoberfläche

- a. bei nichtbindigen und weichen bindigen Böden nicht steiler als 1:10;
- b. bei mindestens steifen bindigen Böden nicht steiler als 1:2 ansteigt und
 - die in Abschnitt 4.2.5 der DIN 4124 angegebenen Abstände von Fahrzeugen und Baugeräten zur Böschungskante eingehalten werden,
 - keine ungünstige Gegebenheit und kein ungünstiger Einfluss nach Abschnitt 4.2.7 der DIN 4124 vorliegt (z. B. starke Erschütterungen aus Verkehr, Störungen des Bodengefüges, Zufluss von Schichtenwasser) sowie
 - vorhandene Gebäude, Leitungen, andere bauliche Anlagen oder Verkehrsflächen nicht gefährdet werden.

4.2.2 Baugruben und Gräben bis 1,75 m Tiefe dürfen nach Abbildung 8 (linke Seite) ausgehoben werden, wenn der mehr als 1,25 m über der Sohle anstehende Bereich der Erdwand unter dem Winkel $\beta \leq 45^\circ$ geböschzt wird und

- mindestens steifer bindiger Boden oder Fels ansteht,
- die Geländeoberfläche nicht steiler als 1:10 ansteigt,
- die in Abschnitt 4.2.5 der DIN 4124 angegebenen Abstände zur Böschungskante eingehalten werden,

- keine ungünstige Gegebenheit und kein ungünstiger Einfluss nach Abschnitt 4.2.7 der DIN 4124 vorliegt,
- vorhandene Gebäude, Leitungen, andere bauliche Anlagen oder Verkehrsflächen nicht gefährdet werden.

Andere Begrenzungen der Erdwand sind ebenfalls zulässig, wenn dadurch zusätzlich Boden entfernt (Abbildung 8, rechte Seite) wird oder die Sicherung des mehr als 1,25 m über der Sohle anstehende Bereich der Erdwand mit einem Teilverbau (Abbildung 9) vorgenommen wird.

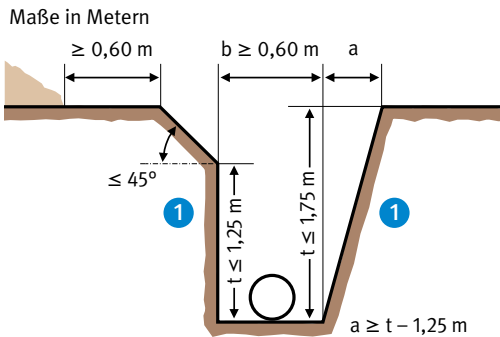


Abb. 8 Graben mit geböschten Kanten
 1 mindestens steifer bindiger Boden

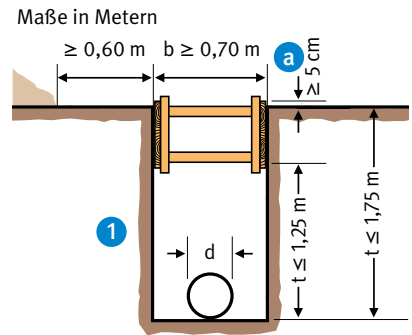


Abb. 9 teilweise verbauter Graben
 1 mindestens steifer bindiger Boden
 a $\geq 0,05$

4.2.3 Ohne rechnerischen Nachweis der Standsicherheit dürfen bis zu 5,0 m Wandhöhe folgende Böschungswinkel nicht überschritten werden (Abbildung 10):

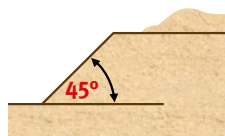
- a. $\beta = 45^\circ$ bei nichtbindigen oder weichen bindigen Böden
- b. $\beta = 60^\circ$ bei mindestens steifen bindigen Böden
- c. $\beta = 80^\circ$ bei Felsen

Bei Böschungshöhen über 5,0 m ist grundsätzlich ein Standsicherheitsnachweis durchzuführen.

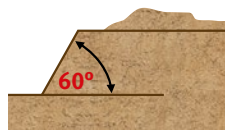


Siehe auch Abschnitt 4.2 der DIN 4124.

Max. 45° – in nicht bindigen oder weichen bindigen Böden (z. B. Mutterboden, Sande, Kiese, weicher Ton)



Max. 60° – in mind. steifen bindigen Böden (z. B. Lehm, Mergel)



Max. 80° – in gesundem, festem Fels (z. B. Fels ohne zur Baugrube hin einfallenden Schichten, Klüfte, Verwitterung)

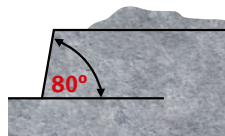


Abb. 10 Zulässige Böschungswinkel bis max. 5,00 m Tiefe – bis zu einer Tiefe von 1,25 m können bei standsicherem Boden senkrechte Grabenwände hergestellt werden

4.3 Verbaute Baugruben und Gräben

- 4.3.1** Falls nicht geböscht wird, sind Baugruben und Gräben vollflächig zu verbauen. Dabei muss der obere Rand des Verbaues die Geländeoberfläche bis zu einer Tiefe von 2,0 m um mindestens 0,05 m, bei einer Tiefe von mehr als 2,0 m um mindestens 0,10 m überragen.
- 4.3.2** Bei mindestens steifem bindigem Boden darf der Verbau in Bauzuständen, die nach wenigen Tagen beendet sind, bei Fels gegebenenfalls auch in längerfristigen Bauzuständen bis zu 0,50 m oberhalb der Aushubsohle enden, sofern keine ungünstige Gegebenheit und kein ungünstiger Einfluss nach Abschnitt 4.2.7 der DIN 4124 vorliegen und kein Erddruck aus Bauwerkslasten aufzunehmen ist.
- 4.3.3** Die Stirnseite des Grabens ist durch Verbau zu sichern, z. B. durch eine Stahlplatte. Bei einer Tiefe bis zu 1,75 m und einer Breite bis zu 1,25 m darf die Stirnseite im mindestens steifem bindigen Boden unverbaut ausgeführt werden.
- 4.3.4** Der Verbau darf nur auf Anordnung des oder der Aufsichtführenden um- oder ausgebaut werden. Er darf nur zurückgebaut werden, soweit er durch Verfüllen entbehrlich geworden ist. Der Verbau ist beim Verfüllen an Ort und Stelle zu belassen, wenn er nicht gefahrlos entfernt werden kann.
- 4.3.5** Der oder die Aufsichtführende oder ein von ihm bzw. ihr beauftragte Person, welche die erforderlichen Fachkenntnisse besitzt, hat den Grabenverbau während der Bauausführung regelmäßig zu kontrollieren, insbesondere
- vor jeder Schicht,
 - nach längeren Arbeitsunterbrechungen,
 - nach Sturm, starkem Regen, Frost und anderen Naturereignissen,
 - nach Erschütterungen durch Rammarbeiten, Sprengungen oder Verkehr.

4.3.6 Dabei festgestellte Mängel und Gefahrenzustände sind unverzüglich zu beseitigen.

Bei der Kontrolle ist besonders zu achten auf

- fehlende Verbauteile,
- Verschiebung oder Lockerung von Verbauteilen,
- Ausrieseln oder Ausfließen von Erdboden.



Siehe hierzu auch Abschnitte 4.3.9 und 4.3.11 der DIN 4124.

4.4 Verkehrswege an Rohrgräben und Baugruben

4.4.1 Schutzstreifen

4.4.1.1 An Rohrleitungsgräben und Gruben, wo entweder der Rand oder die selbst betreten werden müssen, sind an den Rändern mindestens 0,60 m breite, möglichst waagerechte Schutzstreifen anzuordnen und von Aushubmaterial und Gegenständen freizuhalten.

4.4.1.2 Bei Gräben bis zu einer Tiefe von 0,80 m kann auf einer Seite auf den Schutzstreifen verzichtet werden.

4.4.2 Leitern, Treppen, Übergänge

4.4.2.1 Rohrleitungsgräben und Gruben von mehr als 1,25 m Tiefe dürfen nur über geeignete Einrichtungen, insbesondere Leitern oder Treppen, betreten und verlassen werden.

4.4.2.2 Gräben von mehr als 0,80 m Breite sind in ausreichendem Maße mit Übergängen, z. B. Laufbrücken oder Laufstegen, zu versehen.

4.5 Arbeitsraumbreiten

Baugruben und Leitungsgräben, in denen gearbeitet wird, müssen – mit Rücksicht auf die Sicherheit der Versicherten, aus ergonomischen Gründen und um eine einwandfreie Bauausführung zu gewährleisten – einen ausreichenden Arbeitsraum aufweisen. Deshalb sind die vorgeschriebenen Mindestarbeitsraumbreiten zu beachten. Aus bauverfahrenstechnischen Gründen können größere Grabenbreiten erforderlich sein.



Als Mindestarbeitsraumbreiten sind die Werte nach DIN EN 1610 (Abwasserleitungen und -kanäle), DIN 4124 (alle übrigen Leitungen), DVGW 400-2 und GW 350 (Kopflöcher beim Schweißen) sowie AGFW FW 401 Teil 12 einzuhalten (siehe Anhang 1).

4.6 Erdverlegte Leitungen und Kabel

4.6.1 Bei unvorhergesehenem Antreffen erdverlegter Leitungen und Kabel

- sind die Bauarbeiten sofort zu unterbrechen,
- ist die Stelle deutlich zu markieren und zu sichern,
- ist der Betreiber unverzüglich zu verständigen.

Die weiteren Erd- und Bauarbeiten dürfen nur in Abstimmung mit dem Betreiber durchgeführt werden.



Siehe auch DGUV Information 203-017 „Schutzmaßnahmen bei Erdarbeiten in der Nähe erdverlegter Kabel und Rohrleitungen“

- 4.6.2** Freigelegte Leitungen und Kabel sind in Abstimmung mit dem Leitungsbetreiber so zu sichern, dass keine Gefahr für die Versicherten entstehen kann.



Siehe auch § 6 der DGUV Vorschrift 38 „Bauarbeiten“.

- 4.6.3** Als Schutzrohre für Kabel dürfen keine PE-Wasserleitungsrohre (blaue Rohre oder schwarze Rohre mit blauen Streifen) verwendet werden.

Werden Schutzrohre (z. B. schwarze PE-Rohre) eingesetzt, muss auf die innen liegende Leitung z. B. mit Trassenwarnbändern deutlich hingewiesen werden.



Siehe auch Arbeitsstättenregel ASR A1.3 Ziffer 4 Abs.2 sowie DVGW Arbeitsblatt GW 335 Teile A2 u. A3 Ziffer 4.2.5 und DVGW-GW-Information Ziffer 3.2.

5 Besondere Schutzmaßnahmen bei Arbeiten in Rohrleitungen und Schächten

5.1 Organisatorische Maßnahmen

5.1.1 Beginn der Arbeiten

5.1.1.1 Arbeiten in Rohrleitungen und Schächten dürfen erst begonnen werden, nachdem die verantwortliche Person (Unternehmer/Unternehmerin bzw. Aufsichtsführende/Aufsichtsführender) festgestellt hat, dass die schriftlich festgelegten Schutzmaßnahmen geeignet und getroffen sowie alle Beteiligten unterwiesen sind. Während der Arbeiten in Rohrleitungen muss der oder die Aufsichtsführende ständig im Bereich der Arbeitsstelle anwesend sein.

5.1.1.2 Auch nach Arbeitsunterbrechungen (Schichtwechsel, Wiederaufnahme der Arbeit am folgenden Tag) ist die Eignung und Wirksamkeit der schriftlich festgelegten Maßnahmen durch die aufsichtführende Person festzustellen.



Abschnitt 4.2.7 der DGUV Regel 113-004 „Behälter, Silos und enge Räume; Teil 1: Arbeiten in Behältern, Silos und engen Räumen“.

5.1.2 Aufhebung der Schutzmaßnahmen

Die Aufsichtführenden dürfen die Schutzmaßnahmen erst aufheben, wenn die Arbeiten in Rohrleitungen und Schächten abgeschlossen sind und alle Personen die Rohrleitungen und Schächte verlassen haben.

5.1.3 Sicherungsposten

5.1.3.1 Der Unternehmer bzw. die Unternehmerin hat bei Arbeiten in Rohrleitungen und Schächten mindestens einen Sicherungsposten einzusetzen. Dieser hat mit den in der Rohrleitung oder dem Schacht tätigen Versicherten ständige Verbindung zu halten.

- 5.1.3.2** Die Unternehmerin bzw. der Unternehmer muss einen geeignete Sicherungsposten einsetzen.
- 5.1.3.3** Ständige Verbindung besteht in der Regel bei einer Sichtverbindung. Ist Sichtverbindung nicht möglich, kann eine ständige Verbindung auch über andere Mittel, z. B. Sprechverbindung oder Signalleinen, aufrechterhalten werden.
- 5.1.3.4** Der Sicherungsposten muss jederzeit Hilfe herbeiholen können. Er ist über die festgelegten Rettungsmaßnahmen nach Abschnitt 5.8 zu unterweisen. Es wird empfohlen zu Beginn der Baumaßnahme eine Rettungsübung durchzuführen.

5.1.4 Betriebsanweisung und Erlaubnisschein

Vor Beginn der Arbeiten hat der Unternehmer bzw. die Unternehmerin in Betriebsanweisungen Maßnahmen festzulegen, die ein sicheres Arbeiten gewährleisten. Betriebsanweisungen werden erstellt, wenn Gefährdungen z. B. durch Arbeitsmittel oder Gefahrstoffe auftreten können. Für besondere Einzelfälle hat der Unternehmer bzw. die Unternehmerin vom Auftraggeber bzw. von der Auftraggeberin einen Erlaubnisschein einzuholen.

Erlaubnisscheine werden in der Regel erstellt, wenn besondere Gefährdungen, z. B.

- durch Öffnen von geschlossenen Systemen,
- durch das Entfernen von Abmauerungen,
- durch Zündgefahren durch Schweißen, Schneiden, Schleifen und Ähnlichem oder
- durch Wechselwirkungen mit anderen Tätigkeiten oder Arbeitsbereichen auftreten können.

5.2 Mindestlichtmaße für den Aufenthalt von Personen in Rohrleitungen und Schächten

5.2.1 Allgemeines

Der Aufenthalt, z. B. Einfahren und Arbeiten, in Rohrleitungen und Schächten, insbesondere in solchen mit kleinen Querschnittsabmessungen, stellt eine hohe physische und psychische Belastung für das Personal dar.

Zu geringe Querschnittsabmessungen können das Retten von Personen erheblich erschweren.

Aus diesem Grund dürfen sich Personen in Rohrleitungen und Schächten nur aufhalten, wenn die in den Abschnitten 5.2.2 bis 5.2.4 genannten Mindestlichtmaße eingehalten sind.

5.2.2 Rohrleitungen

5.2.2.1 Der Unternehmer bzw. die Unternehmerin darf in Rohrleitungen mit einem Lichtmaß von weniger als 600 mm Versicherte nicht einsetzen.

5.2.2.2 Versicherte dürfen in Rohrleitungen mit einem Lichtmaß ab 600 mm eingesetzt werden; dabei gelten für Rohrleitungen mit einem Lichtmaß von 600 mm bis 800 mm folgende Einschränkungen:

- Der Unternehmer bzw. die Unternehmerin darf nur Versicherte einsetzen, die
 - mindestens 18 Jahre alt,
 - körperlich geeignet,
 - unterwiesen und
 - in der Lage sind, mögliche Gefahren zu erkennen.
- Während der Arbeiten in Rohrleitungen muss ein Sicherungsposten ständig im Bereich der Arbeitsstelle anwesend sein.

- Die Unternehmerin bzw. der Unternehmer hat dafür zu sorgen, dass bei Einfahrstrecken von mehr als 20 m Versicherte nur auf seilgeführten Rollenwagen einfahren.

Abweichend hiervon dürfen in Leitungen der öffentlichen Wasserversorgung Versicherte mit Rollenwagen ohne Seilführung einfahren, wenn

- der Aufsichtsführende oder die Aufsichtführenden über einschlägige Erfahrung verfügt,
- der Aufsichtsführende oder die Aufsichtführende sich überzeugt hat, dass die Befahrung gefahrlos möglich ist,
- die Rohrleitung nur in einer Richtung befahren wird und
- ein weitere versicherte Person gleichzeitig mit in die Leitung einfährt.

Die Lichtmaße von 600 mm bzw. 800 mm werden bei folgenden Profilabmessungen erreicht (siehe Tabelle 1).

Tabelle 1 Die angegebenen Profilmaße sind Innenmaße.

| Lichtmaß | 600 mm | 800 mm |
|----------------|--------------------------|-------------|
| Kreisprofil | Durchmesser = 600 mm | 800 mm |
| Rechteckprofil | Breite/Höhe = 600/600 mm | 600/800 mm |
| Eiprofil | Breite/Höhe = 600/900 mm | 800/1200 mm |
| Maulprofil | lichte Höhe = 600 mm | 800 mm |

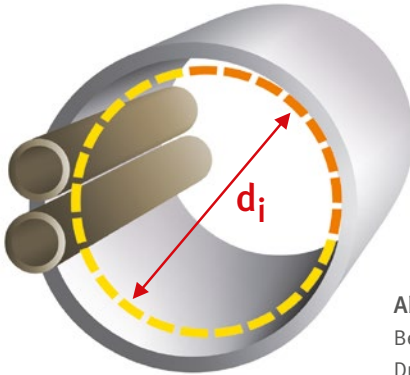


Abb. 11
Bestimmung des lichten
Durchmessers d_i (Lichtmaß)

5.2.2.3 Bei der Bestimmung des lichten Durchmessers d_i (Lichtmaß) sind im Rohr befindliche Einbauteile, Versorgungsleitungen oder Ähnliches zu berücksichtigen (Abbildung 11).

5.2.3 In Betrieb befindliche Rohrleitungen

5.2.3.1 Kann das Eindringen von Flüssigkeiten oder anderen Medien in den betreffenden Rohrleitungsabschnitten nicht verhindert werden, empfiehlt es sich, die Mindestlichtmaße nach Abschnitt 5.2.2 zu erhöhen.

5.2.3.2 Abwassertechnische Anlagen, die mit dem Entwässerungssystem verbunden sind oder bereits waren dürfen nur begangen werden, wenn deren lichte Höhe mindestens 1 m beträgt. Dies gilt nicht, wenn für abwassertechnische Anlagen mit einer lichten Höhe $\geq 0,8$ m aus betriebstechnischen Gründen Arbeiten notwendig sind und besondere Schutzmaßnahmen getroffen werden.

5.2.3.3 Betriebstechnische Gründe können z. B. Instandsetzungsarbeiten oder Beseitigen von Störungen sein. Besondere Schutzmaßnahmen sind z. B.

- Rückhaltung des Zuflusses zum Arbeitsbereich,
- zusätzliche technische Belüftung,
- Mitführen eines Atemschutzgerätes zur Selbstrettung,
- ständige Seilsicherung.

5.2.4 Schächte in abwassertechnischen Anlagen

5.2.4.1 Schächte in abwassertechnischen Anlagen dürfen nur begangen werden bzw. in diesen darf nur gearbeitet werden, wenn deren lichte Weite mindestens 1 m beträgt. Abweichend hiervon darf auch in Schächten ab 0,8 m lichte Weite eingestiegen werden und gearbeitet werden, wenn zuvor geprüft worden ist, ob besondere Schutzmaßnahmen – z. B. zusätzliche Belüftung, ständige Seilführung – erforderlich sind.

5.2.4.2 Einstiegsöffnungen für Schächte in abwassertechnische Anlagen in denen Arbeiten durchzuführen sind, müssen so groß und so angeordnet sein, dass das Ein- und Aussteigen und Retten von Personen jederzeit möglich sind. Dies ist z. B. gegeben, wenn die lichte Weite von Einstiegsöffnungen mindestens 0,8 m beträgt. Abweichend davon müssen Einstiegsöffnungen, die in Verkehrswegen von Fahrzeugen liegen, mindestens eine lichte Weite von 0,6 m haben. Die Rettungsmaßnahmen sind hierbei entsprechend anzupassen.



Siehe auch DGUV Regel 103-003 bzw. 103-004 „Arbeiten in umschlossenen Räumen von abwassertechnischen Anlagen“.

5.3 Maßnahmen gegen Absturz

5.3.1 Besteht beim Arbeiten an oder in Schächten Absturzgefahr, z. B. bei geöffneten Schächten, beim Begehen von Steiggängen oder nicht fest angebrachten Leitern und Tritten, hat der Unternehmer bzw. die Unternehmerin geeignete Maßnahmen zum Schutz gegen Absturz zu treffen (Abbildung 12).



Abb. 12
Absturzsicherung an
einem geöffneten Schacht

5.3.2 Bei der Benutzung von Steigleitern und Steigeisengängen mit mehr als 5 m Absturzhöhe müssen Schutzausrüstungen gegen Absturz benutzt werden, z. B. Höhensicherungsgerät.

Auf Grund der besonderen Gefahren beim Einstieg in Schächte können Schutzmaßnahmen gegen Absturz bereits bei geringen Höhen erforderlich sein, z. B. bei losen, korrodierten oder verunreinigten Steigeisen bzw. Steigleitern.



Siehe auch DGUV Regel 103-007 bzw. 103-008 „Steiggänge für Behälter und umschlossene Räume“.

- 5.3.3** Sind aufgrund der örtlichen bzw. räumlichen Verhältnisse technische Maßnahmen nicht möglich, sind persönliche Schutzausrüstungen gegen Absturz zu benutzen. Die erforderlichen Anschlagpunkte und die zu verwendenden persönlichen Schutzausrüstungen sind durch den fachlich geeigneten Vorgesetzten festzulegen. Für die Benutzung von persönlichen Schutzausrüstungen gegen Absturz hat der Unternehmer bzw. die Unternehmerin eine Betriebsanweisung zu erstellen. Die Inhalte der Betriebsanweisung sind den Versicherten im Rahmen von Unterweisungen mit praktischen Übungen zu vermitteln.



Siehe auch DGUV Regel 112-198 „Benutzung von persönlichen Schutzausrüstungen gegen Absturz“.

- 5.3.4** Schachtöffnungen müssen gegen die Gefahr des Hineinstürzens gesichert sein (Abbildung 13). Auf diese Sicherung kann nur verzichtet werden, wenn die Arbeitsumstände dies erfordern. Abdeckungen von Schachtöffnungen müssen unverschieblich sein.



Siehe auch § 10 der DGUV Vorschrift 38 „Bauarbeiten“.



Abb. 13
Durch Abdeckkruste
gesicherte Schacht-
öffnung

5.4 Maßnahmen gegen gefährliche Atmosphäre

5.4.1 Allgemeines

5.4.1.1 In Kanälen und Rohrleitungen können durch Abwässer, unzulässigerweise eingeleitete Bestandteile und biologische Prozesse folgende Gefährdungen entstehen (siehe auch Abschnitte 3.4 und 3.5):

- Vergiften, z. B. durch
 - das Auftreten von Schwefelwasserstoff (H_2S),
 - eingeleitete Gefahrstoffe,
 - Gefahrstoffe, die auf Grund undichter Auskleidungen oder Absperr-einrichtungen eingedrungen sind.
- Erstickten, z. B. durch
 - Sauerstoffverdrängung durch andere Gase,
 - Stickstoff (N_2) beim Spülen,
 - Kohlenmonoxid (CO), bzw. Kohlendioxid (CO_2) aus Einsatz von Verbrennungsmotoren,
 - Sauerstoffzehrung durch Gärung oder Fäulnis.
- Brände und Explosionen, z. B. durch
 - das Auftreten von explosionsfähigen Gas/Luft-Gemischen (wie das Faulgas Methan) oder Dampf/Luft-Gemischen (wie Benzin- oder Löse-mitteldämpfen).

5.4.1.2 Vor Beginn und während der Arbeiten in Rohrleitungen und Schächten muss sichergestellt werden, dass Versicherte nicht durch

- Dämpfe, Nebel oder Stäube in gesundheitsgefährlicher Konzentration,
- explosionsfähige Atmosphäre oder
- Sauerstoffmangel gefährdet werden.

5.4.2 Überprüfen der Atmosphäre

5.4.2.1 Im Rahmen der Gefährdungsbeurteilung ist festzustellen, welche Stoffe in welcher Konzentration in der Rohrleitung oder dem Schacht vorhanden sind oder im Verlauf der Arbeiten auftreten können. Grundsätzlich ist eine Freimessung erforderlich. Durch Freimessen werden die Gefahrstoff- und Sauerstoffkonzentrationen vor und während der Arbeiten ermittelt. Die Messungen haben an repräsentativer Stelle (z. B. im Bereich der Rohrsohle bei Beachtung der Strömungsrichtung), von einer gesicherten Position aus, zu erfolgen. Während der Arbeiten ist im Bereich der Arbeitsstelle eine kontinuierliche Überwachung der Atmosphäre notwendig.

5.4.2.2 Zum Freimessen sind geeignete Messverfahren zu benutzen.

Geeignete Messverfahren sind z. B.

- kontinuierliche Messungen mit direktanzeigenden Geräten; mindestens Vierfachmessgeräte für Sauerstoff (O_2), Methan (CH_4), Schwefelwasserstoff (H_2S) und Kohlendioxid (CO_2) bei Arbeiten in abwassertechnischen Anlagen,
- am Messgerät ist arbeitstäglich eine Funktionskontrolle mit Prüfgas durchzuführen (siehe Betriebsanleitung des Herstellers),
- wenn in der Gefährdungsbeurteilung zusätzlich Gefahrstoffe ermittelt werden, können für diese Stoffe weitere Messungen notwendig werden.

5.4.2.3 Bei der Auswahl der Messverfahren sind die speziellen Eigenschaften der zu messenden Stoffe zu berücksichtigen, z. B. Querempfindlichkeiten gegenüber anderen Stoffen.

5.4.2.4 Ist die Sauerstoffkonzentration niedriger als der natürliche Sauerstoffgehalt der Atemluft von 20,9 %, ist die Ursache dafür zu ermitteln und zu beurteilen, ob eine Gefährdung durch Fremdgase vorliegt. Nach der Identifizierung der bisher unbekanntenen Stoffe und Ermittlung der Konzentration dieser Stoffe muss eine neue Gefährdungsbeurteilung durchgeführt werden.



Abb. 14
Überprüfen der
Schachtatmosphäre

5.4.2.5 Der Unternehmer bzw. die Unternehmerin darf mit dem Freimessen (Abbildung 14) nur Mitarbeitende beauftragen, die über die erforderliche Fachkunde verfügen.

Die Fachkunde bezieht sich auf

- die verwendeten Messgeräte bzw. Messverfahren,
- die zu messenden Gefahrstoffe,
- die betrieblichen Verhältnisse.

5.4.2.6 Geräte mit Verbrennungsmotoren dürfen in Rohrleitungen und Schächten nicht eingesetzt werden.

5.4.3 Lüftung

5.4.3.1 Ist gefährliche Atmosphäre vorhanden oder kann sie während der Arbeiten entstehen, ist ausreichend zu lüften. Lüftung ist natürlich oder technisch möglich.

Eine technische Lüftung ist eine Frischluftzufuhr zur Arbeitsstelle hin mit ausreichend leistungsfähigen Belüftungseinrichtungen.

Technische Lüftung als Grundlüftung kann als ausreichend angesehen werden, wenn z. B.

- bei Kanälen mindestens ein Luftstrom von $600 \text{ m}^3/\text{h}$ und m^2 Kanalquerschnitt,
- bei sonstigen Bauwerken, wie Pumpensümpfe, Schieberbauwerke, ein etwa sechs- bis achtfacher Luftwechsel pro Stunde gegeben ist.

Die Grundlüftung gewährleistet keine Einhaltung der Arbeitsplatzgrenzwerte bei Tätigkeiten mit Gefahrstofffreisetzung. Hier sind in Abhängigkeit von der Höhe der Gefahrstofffreisetzung Zusatzmaßnahmen, wie z. B. staubarme/emissionsarme Verfahren, Absaugung an der Entstehungsstelle, Tragen von Atemschutz, zu treffen (siehe Abschnitt 3.4.1.1).

Bei Verwendung von Ventilatoren mit Rohr-/ Schlauchleitungen zur Zuluftführung ist eine Berechnung der Druckverluste durch die Leitungen und Umlenkungen erforderlich. Liegt eine solche nicht vor, darf maximal 50 % des Nennvolumenstromes des Ventilators als Zuluftmenge angesetzt werden, sofern die Länge der Rohr-/Schlauchleitung nicht mehr als 10 m beträgt und der Durchmesser der Rohr-/Schlauchleitung dem Durchmesser des Ausblastsutzens des Ventilators entspricht. Diese Verfahrensweise ersetzt nicht die Anforderung nach Abschnitt 5.4.3.4.

Das Öffnen von Schachtabdeckungen vor und hinter dem Einstiegschacht über eine bestimmte Zeitdauer kann nicht immer eine ausreichende Lüftung sicherstellen, insbesondere in der warmen Jahreszeit, wenn die Schachtatmosphäre kühler als die Umgebungsatmosphäre ist.

5.4.3.2 Zum Belüften ist die Verwendung von reinem Sauerstoff oder mit Sauerstoff angereicherter Luft nicht zulässig.

5.4.3.3 Beim Absaugen besteht die Gefahr der verstärkten Führung gesundheitsschädlicher oder explosionsfähiger Gase und Dämpfe zur Arbeitsstelle hin. Wenn abgesaugt wird, dürfen nur explosionsgeschützte Absauggeräte verwendet werden.

5.4.3.4 Zur Feststellung, ob die Lüftung ausreichend ist, können wiederholte Einzelmessungen oder kontinuierliche Messungen mit akustischer und optischer Signalangabe, gegebenenfalls an unterschiedlichen Stellen, erforderlich sein.

5.4.3.5 Ist eine ausreichende Lüftung nicht möglich, müssen die Arbeiten in Rohrleitungen und Schächten mit einem Umgebungsluft unabhängigen Atemschutzgerät unter Beachtung des Explosionsschutzes durchgeführt werden.

5.5. Maßnahmen gegen Gefährdungen durch biologische Arbeitsstoffe

- 5.5.1** Bei Bau- und Instandhaltungsarbeiten an und in abwassertechnischen Anlagen ist mit einer Gefährdung durch biologische Arbeitsstoffe zu rechnen. Beispiele für Tätigkeiten mit einer möglichen Exposition gegenüber biologischen Arbeitsstoffen ist die Herstellung der Verbindung an eine bestehende Abwasserleitung und Arbeiten mit Hochdruckreinigern.
- 5.5.2** Zur Reduzierung der Gesundheitsgefährdungen durch biologische Arbeitsstoffe sind unter anderem folgende Schutzmaßnahmen anzuwenden:
- Vor Beginn der Arbeiten sind die zu betretenden Schächte und Rohrleitungen möglichst zu reinigen, z. B. mittels Hochdruckspülung. Dabei ist die Freisetzung von Aerosolen möglichst durch technische Maßnahmen (z. B. Luftschleierabspernung) zu reduzieren.
 - Verschmutzte Arbeitsgeräte und Ausrüstungsgegenstände sind unmittelbar nach den Tätigkeiten zu reinigen.
 - Es ist ein Hautschutzplan aufzustellen. Hautschutz-, Hautreinigungs- und Hautpflegemittel sowie Desinfektionsmittel sind entsprechend dem Hautschutzplan zur Verfügung zu stellen und anzuwenden.
 - Vor Ort sind eine Waschgelegenheit mit fließendem Wasser sowie Spender für Hautreinigungsmittel und Einmalhandtücher zur Verfügung zu stellen.
 - An den Arbeitsplätzen darf nicht gegessen, getrunken und geraucht werden.
 - Nach Tätigkeiten mit biologischen Arbeitsstoffen, vor dem Essen, Trinken, Rauchen sowie vor und nach Nutzung der Toilette sind die Hände zu reinigen.
 - Der Unternehmer bzw. die Unternehmerin hat geeignete persönliche Schutzausrüstung zur Verfügung zu stellen, die abhängig von den Tätigkeiten aus Schutzkleidung, Handschutz, Fußschutz, Augenschutz und Atemschutz bestehen kann.

- Verschmutzte Arbeits- und Schutzkleidung ist getrennt von der Straßenkleidung aufzubewahren. Dies wird z. B. erreicht, wenn Schwarz-Weiß-Anlagen oder Doppelspinde zur Verfügung stehen.
- Die Unternehmerin bzw. der Unternehmer hat dafür zu sorgen, dass verschmutzte Arbeits- und Schutzkleidung gereinigt wird.



Siehe auch Technische Regeln für Biologische Arbeitsstoffe, „Grundlegende Maßnahmen bei Tätigkeiten mit biologischen Arbeitsstoffen“ (TRBA 500), „Sicherheit und Gesundheit bei Tätigkeiten mit biologischen Arbeitsstoffen in abwassertechnischen Anlagen“ (TRBA 220).

5.6 Maßnahmen gegen Gefahren bei starker Wasserführung

Vor Beginn der Arbeiten sind Schutzmaßnahmen zu treffen, die Gefährdungen durch eine Wasserzuführung in gefährlicher Menge vermeiden.

Geeignete Schutzmaßnahmen sind z. B.:

- Sperrung bzw. Umleitung der Wasserzuflüsse
- Benachrichtigung der Einleiter in den Streckenabschnitt, in und an dem die Arbeiten ausgeführt werden
- Beobachtung und reagieren auf veränderte Wetterlagen
- Abschalten von Pumpen die Wasser in gefährlichen Mengen in den Streckenabschnitt fördern können (Pumpen gegen unbefugtes Wiedereinschalten sichern)
- Koordination der Schutzmaßnahmen beim Einsatz mehrerer Unternehmen in einem Arbeitsbereich



Siehe auch DGUV Regel 103-003 bzw. 103-004 „Arbeiten in umschlossenen Räumen von abwassertechnischen Anlagen“ und DGUV Information 201-022 „Handlungsanleitung für die Arbeit mit provisorischen Rohrabsperngeräten“.

5.7 Beleuchtung

Bei Verkehrswegen in Rohrleitungen ist eine allgemeine Beleuchtung von 20 lx bei Arbeitsstellen von längerer Dauer vorzusehen. Für die direkte Arbeitsstelle ist für normale Tätigkeiten eine Beleuchtungsstärke von 100 lx vorzusehen. Weitere Hinweise liefert die für Baustellen erarbeitete Tabelle 2 der ASR A 3.4 Beleuchtung.

Als Notbeleuchtung muss jeder in Rohrleitungen beschäftigte Versicherte eine elektrische Handleuchte mit sich führen. Die Verwendung von offenem Licht ist verboten.

5.8 Maßnahmen zur Rettung aus Rohrleitungen und Schächten

5.8.1 Zur Rettung aus Rohrleitungen und Schächten hat der Unternehmer bzw. die Unternehmerin dafür zu sorgen, dass die geeignete Ausrüstung in der Nähe der Einstiegsstelle bereitgehalten wird. Im Notfall müssen die Versicherten die Rettungsmaßnahmen selbst einleiten können. Alternativ dazu können auch Vereinbarungen mit externen Rettungskräften (z.B. Feuerwehr) getroffen werden.

Eine geeignete Rettungsausrüstung kann z. B. bestehen aus:

- Einem frei tragbaren von der Umgebungsatmosphäre unabhängig wirkenden Atemschutzgerät
- einer Anschlageneinrichtung (Dreibein) mit Rettungshubgerät und Rettungsgurt/Auffanggurt (schon vorher angelegt)
- einem Abseil- und Rettungshubgerät (siehe Abbildung 15) mit Sicherheitsseil und Rettungsgurt/Auffanggurt
- einer betriebsfertigen explosionsgeschützten Handleuchte
- einem Verbandkasten
- einer Löscheinrichtung (z. B. Handfeuerlöscher)
- einer Schleifkorbtrage (für die Rettung in horizontaler Richtung)



Abb. 15 Dreibein mit Rettungshubgerät und Auffanggurt

- 5.8.2** Zur Rettung dürfen Versicherte nur dann in Rohrleitungen und Schächte ohne umgebungsluftunabhängigen Atemschutz (Isoliergerät) einsteigen, wenn sichergestellt ist, dass keine gefährlichen Gefahrstoffkonzentrationen oder Sauerstoffmangel vorliegen. Dieser Nachweis muss durch eine Freimessung erfolgen.
- 5.8.3** Zur Rettung muss der Rettungsgurt/Auffanggurt bereits vor dem Einstieg angelegt werden und es muss eine dauernde Verbindung zum Rettungshubgerät bestehen. Sollten dringende Gründe dagegensprechen, sind andere Maßnahmen einzuplanen, die ein schnelles Retten ermöglichen.



Bei Benutzung von persönlichen Schutzausrüstungen zum Retten gilt die DGUV Regel 112-199 „Retten aus Höhen und Tiefen mit persönlichen Absturzsutzausrüstungen“.

- 5.8.4** Die Versicherten sind über die Benutzung der persönlichen Schutzausrüstungen zum Retten zu unterweisen.

- 5.8.5** Die festgelegten Rettungsmaßnahmen sind regelmäßig, mindestens jedoch einmal jährlich, zu üben, insbesondere die Benutzung von Anschlagelinrichtungen, Rettungsgurt, Rettungshubgerät und von Atemschutzgeräten. Eine Rettung ist sehr schwierig und kann im Ernstfall nur dann erfolgreich sein, wenn die Abläufe sicher beherrscht werden. Es empfiehlt sich die zuständigen Rettungskräfte, z. B. Feuerwehr, THW, mit einzubinden.



Siehe § 25 der DGUV Vorschrift 1 „Grundsätze der Prävention“.

6 Besondere Schutzmaßnahmen bei Instandhaltungsarbeiten

6.1 **Wartung**

6.1.1 **Allgemeines**

Maßnahmen zur Wartung dienen der Bewahrung des Sollzustandes, somit auch die Reinigung von Anlagen, z. B. mit Hochdruckreinigung, Strahlarbeiten oder mechanischen Reinigungsverfahren.

6.1.2 **Hochdruckreinigung**

6.1.2.1 Wegen einer möglichen Exposition gegenüber biologischen Arbeitsstoffen müssen Maßnahmen gegen die Einwirkung von Aerosolen getroffen werden. Bei der Verwendung von Spüleinrichtungen ist der Schacht soweit wie möglich abzudecken. Ca. 10 m vor Erreichen des Startschachtes muss der Pumpendruck reduziert werden. Eine Reduktion der Aerosolfreisetzung kann auch durch eine Luftschleierabspernung erreicht werden.

Reinigungsarbeiten sind nur von gesicherten Standplätzen möglichst mit Fernbedienung auszuführen. Als geeignet hat sich ein Abstand von ca. 4 m Entfernung vom Schacht erwiesen.

Im Einzelfall kann der Einsatz von flüssigkeitsdichter Schutzkleidung (mindestens Schutzanzug Typ 4) und Atemschutz (z. B. partikelfiltrierende Halbmasken FFP3 mit Ausatemventil) erforderlich sein.

6.1.2.2 Beim Hochdruckspülverfahren dürfen sich auf Grund der mechanischen Gefährdung, z. B. durch die Spüldüse, keine Versicherten im Schacht/in der Rohrleitung aufhalten.

6.1.3 Saugarbeiten

Bei Saugarbeiten sind die Mitarbeitenden biologischen und mechanischen Gefährdungen ausgesetzt. Die Mitarbeitenden müssen mit geeigneten persönlichen Schutzausrüstungen ausgestattet werden, z. B. Handschutz gegen mechanische und biologische Belastungen, Einwegschutanzug (mindestens Schutanzug Typ 4) und Atemschutz (z. B. partikelfiltrierende Halbmasken FFP3 mit Ausatemventil).



Siehe auch § 32 der DGUV Vorschrift 21 bzw. 22 „Abwassertechnische Anlage“, Kapitel 2.36 „Arbeiten mit Flüssigkeitsstrahlern“ der DGUV Regel 100-500 bzw. 100-501 „Betreiben von Arbeitsmitteln“.

6.1.4 Strahlarbeiten mit körnigen Strahlmitteln

Der Unternehmer bzw. die Unternehmerin hat für Strahlarbeiten eine Betriebsanweisung mit Gefahrenhinweisen und Angaben über erforderliche persönliche Schutzausrüstungen, hygienische Maßnahmen sowie Maßnahmen zur Ersten Hilfe und zur Rettung zu erstellen. Staubarme Strahlverfahren (z. B. Vakuumstrahlverfahren) oder staubreduzierte Verfahren (z. B. Feuchtstrahlen) sind zu bevorzugen.



Siehe auch Kapitel 2.24 „Arbeiten mit Strahlgeräten (Strahlarbeiten)“ der DGUV Regel 100-500 bzw. 100-501 „Betreiben von Arbeitsmitteln“, Regel für Gefahrstoffe „Mineralischer Staub“ (TRGS 559)

6.1.5 Mechanische Reinigungsverfahren

Bei den unterschiedlichen mechanischen Reinigungsverfahren, z. B. Fräsen und Molchen, treten überwiegend mechanische Gefährdungen auf.

Deshalb sind die Gefahrbereiche festzulegen, eine räumliche Trennung von Menschen und Gefahrstelle ist soweit wie möglich anzustreben und die Versicherten diesbezüglich besonders zu unterweisen.

6.2 Instandsetzung

6.2.1 Injektionsverfahren

Bei der Verwendung von Injektionspackern zur Rissinjektion müssen die Packer so verankert sein, z. B. geklebt oder gebohrt, dass sie sich nicht lösen können. Beim Aufbringen des Verpressdruckes müssen sich alle Mitarbeitenden außerhalb des Gefahrbereiches, z. B. wegfliegender Packer oder platzender Schläuche, aufhalten.

6.2.2 Auskleidungsverfahren mit vorgefertigten Rohren

6.2.2.1 Werden die vorverformten Rohrstränge mittels Winden und Seilen in die zu sanierende Haltung gezogen, ist durch technische Maßnahmen, z. B. eine Zugkraftbegrenzung, ein Reißen des Zugseiles zu verhindern.

6.2.2.2 Bei Rohrsträngen, die durch thermische Verfahren vorverformt bzw. rückverformt werden, wird Heißdampf unter hohem Druck in die Rohrleitung eingebracht. Das vorhandene geschlossene Drucksystem muss gegenüber Havarien über Sicherheitseinrichtungen verfügen. Die Funktionsfähigkeit dieser Sicherheitseinrichtungen ist sicherzustellen.

6.2.3 Auskleidung mit örtlich hergestellten und erhärtenden Rohren (Schlauchverfahren)

6.2.3.1 Werden Schläuche mittels Winden und Seilen in die zu sanierende Haltung gezogen, ist durch technische Maßnahmen, z. B. eine Zugkraftbegrenzung, ein Reißen des Zugseiles zu verhindern.

6.2.3.2 Werden Schläuche mittels Wassersäule in die zu sanierende Haltung geschoben, ist im Zielschacht, z. B. zur Entlastung des Knotens, ein Widerlager anzubringen, auf welches sich der Schlauch abstützt.

6.2.3.3 Beim Umgang mit getränktem, nicht ausgehärtetem Schlauchmaterial können Gefahrstoffe, z. B. Styrol, freigesetzt werden. Deshalb sind beim Öffnen von Transportbehältern oder -fahrzeugen sowie beim Be- und Verarbeiten persönliche Schutzausrüstungen, z. B. Atemschutz, Schutzhandschuhe und Augenschutz, zu benutzen. Die persönlichen Schutzausrüstungen müssen von dem Unternehmer bzw. der Unternehmerin in Abhängigkeit der verarbeiteten/verwendeten Materialien ausgewählt werden.



Hinweise zur Auswahl der persönlichen Schutzausrüstungen können den Sicherheitsdatenblättern entnommen werden. Konkrete Angaben können z. B. auch aus WINGIS (www.wingis-online.de) entnommen werden.

6.2.3.4 Beim manuellen Bearbeiten von ausgehärteten Schläuchen, z. B. beim Abtrennen von Kopfenden und dem Herstellen von Hausanschlüssen im begehbaren Bereich, können neben den oben angeführten Dämpfen auch Stäube auftreten. Durch Lüftungsmaßnahmen müssen Gefahren verhindert werden. Können die Konzentrationen der freigesetzten Gefahrstoffe nicht ausreichend reduziert werden, sind persönliche Schutzausrüstungen, z. B. Atemschutz, Schutzanzüge, Schutzhandschuhe und Augenschutz, zu benutzen.

- 6.2.3.5 Die Aushärtung des Schlauchmaterials erfolgt unter anderem durch Aufheizen des Inversionswassers auf ca. 80 °C. Durch Lufteinschlüsse im Tiefpunkt, die sich plötzlich zum offenen Ende des Inversionsrohres bewegen und dort austreten, besteht die Gefahr des Verbrühens der Versicherten auf dem Inversionsgerüst. Um dies zu vermeiden, ist am Schlauchende eine Entlüftung vorzusehen.
- 6.2.3.6 Um thermische Gefährdungen der Versicherten beim Aufschneiden der Kopfenden zu vermeiden, muss das Inversionswassers auf Temperaturen ≤ 30 °C abgekühlt sein.
- 6.2.3.7 Bei der Verwendung von Gerüsten ist die TRBS 2121 Teil 1 als auch die Aufbau- und Verwendungsanleitung der Gerüstersteller zu beachten. An Arbeitsplätzen mit einer Absturzhöhe von mehr als 2 m müssen Einrichtungen vorhanden sein, die ein Abstürzen von Personen verhindern.



Siehe auch Anhang 1 Nr. 3 der Betriebssicherheitsverordnung.

7 Besondere Schutzmaßnahmen bei Druck- und Dichtheitsprüfungen

7.1 Allgemeines

7.1.1 Durch das Beaufschlagen eines Prüfraumes mit Wasser-, Luft- oder Gasdruck können bei Druck- und Dichtheitsprüfungen zusätzliche Gefährdungen entstehen, wenn die im Prüfraum gespeicherte Energie unkontrolliert freigesetzt wird, z. B. durch das Versagen einer Absperrvorrichtung.

Bei Freispiegelleitungen wird beim Prüfmedium Wasser die Größe der auf die Rohrabsperung wirkenden Kräfte durch die Stauhöhe und die Querschnittsgröße bestimmt (Abbildung 16).

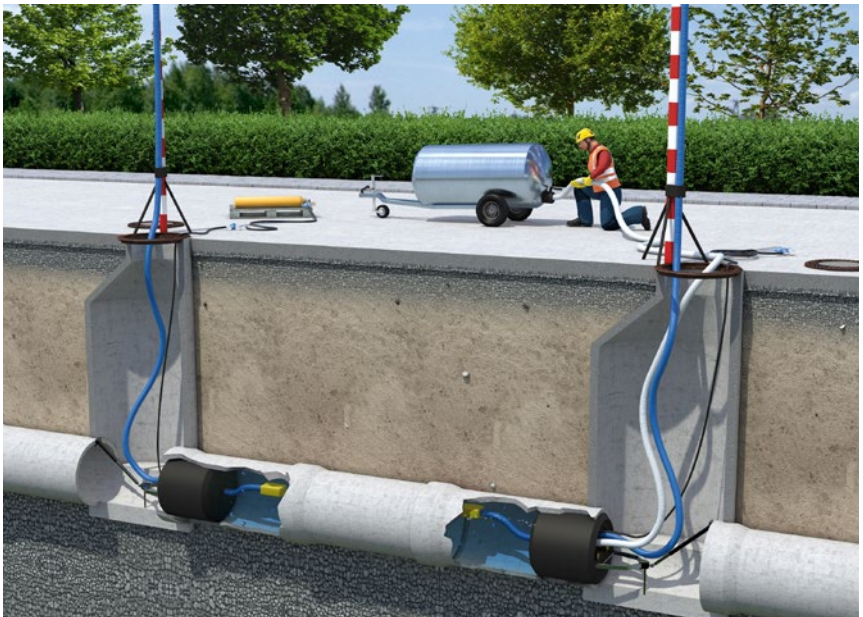


Abb. 16 Durchführung einer Wasserdruckprüfung

So wirkt beispielsweise bei einem Rohrquerschnitt DN 500 und einem Prüfdruck von 0,5 bar (5 m Wassersäule) eine Gewichtskraft von rund 10 kN (10 kN entsprechen ungefähr einer Masse von 1.000 kg) auf das Absperr-element.

Bei kompressiblen Prüfmedien, z. B. Luft oder Betriebsgas, ist die gespeicherte Energiemenge von der Druckdifferenz und der Größe des Prüfraumes abhängig.

Hierbei ist zu beachten, dass auf Grund der meist großen Volumina, z. B. bei der Prüfung von Rohrleitungen, bereits bei geringen Druckdifferenzen sehr große Energiemengen erzeugt werden, die bei einem Versagen der Absperr-einrichtung explosionsartig freigesetzt werden.

Für Gasleitungen sind bezüglich der Durchführung von Druck- und Dichtheitsprüfungen mit Luft die Begrenzungen nach DVGW G 469 zu beachten.

Für Wasserleitungen sind bezüglich der Durchführung von Druck- und Dichtheitsprüfungen die Begrenzungen nach DVGW W 400-2 zu beachten.

Für Fernwärmeleitungen sind bezüglich der Durchführung von Druck- und Dichtheitsprüfungen die Begrenzungen nach AGFW FW 602 zu beachten.

7.2 Vorbereitende Maßnahmen

- 7.2.1** Die aufsichtführende Person nach Abschnitt 3.1.1.2 muss über einschlägige Kenntnisse in der Rohrleitungstechnik, in der Durchführung von Druckprüfungen und der Messtechnik verfügen.
- 7.2.2** Die Versicherten sind über die Auswirkung der auftretenden Kräfte auf vorübergehend eingebaute Formstücke, Absperrgeräte und Abstützungen und die Folgen eines Versagens zu unterweisen.
- 7.2.3** Nicht überdeckte und oberirdisch verlaufende Leitungen sind unter Berücksichtigung des Prüfdruckes gegen unzulässige Bewegung zu sichern.

Leitungen mit nicht längskraftschlüssigen Verbindungen sind auch an den Rohrverbindungen, Krümmern, Abzweigen und Absperrrichtungen unter Berücksichtigung des Prüfdruckes und der jeweiligen Bodenpressung ausreichend abzusteifen bzw. zu verankern. Die Endabsteifungen dürfen erst entfernt werden, wenn die Leitung vollkommen druckentlastet ist.



Siehe auch DVGW GW 310 und DVGW GW 368.

7.3 Anforderungen an die einzusetzenden Geräte und an die Durchführung von Druck- und Dichtheitsprüfungen bei Freispiegelleitungen

- 7.3.1** Es ist durch geeignete Verfahren sicherzustellen, dass der vorgesehene Prüfdruck, bzw. höchstzulässige Leitungsdruck nicht überschritten wird. Der Prüfdruck muss sich von außerhalb des Gefahrenbereiches ablesen lassen, z. B. mittels Druckmessgerät mit Kontrollmanometer.
- 7.3.2** Das Prüfobjekt darf keine direkte Verbindung zu einer unter Überdruck stehenden Leitung, bzw. Pumpe besitzen.

Bei der Prüfung mit Gas ist eine Befüllereinrichtung mit Druckminderungsventil bzw. Druckbegrenzer, z. B. elektronische Druckabschaltung, zu verwenden.

Bei Wasserdruckprüfungen nach DIN EN 1610 ist ein Freispiegelbehälter oder eine entsprechende Ausrüstung zur drucklosen Befüllung zu benutzen.

- 7.3.3** Die auf die vorübergehend eingebauten Abschlussformstücke und Absperr-elemente wirkenden Ausschubkräfte müssen sicher aufgenommen werden. Provisorische Rohrabsperrrgeräte sind durch eine geeignete formschlüssige Sicherung gegen Ausschub infolge Leitungsdruck zu sichern (Abbildung 17).



Siehe auch DGUV Information 201-022 „Handlungsanleitung für die Arbeit mit provisorischen Rohrabsperrrgeräten“.

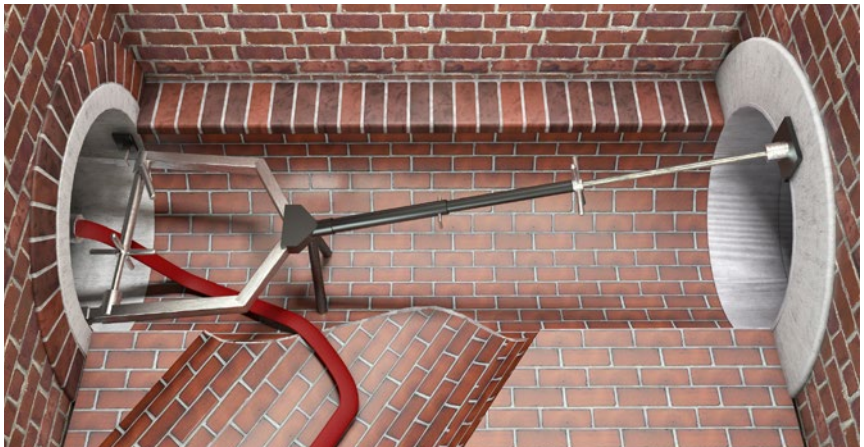


Abb. 17 Absperr-element mit Ausschubsicherung

- 7.3.4** Beim Aufbringen und Ablassen des Prüfdruckes sowie während der Druckprüfung dürfen sich keine Personen vor dem Absperrgerät oder in den anschließenden Haltungen und Schächten aufhalten.



Weitere Hinweise zur Durchführung von Dichtheitsprüfungen finden sich im DWA Arbeitsblatt A 139, in den DVGW Arbeitsblättern G 462, G 463, G 469, G 472, W 400-2 und in der DGUV Information 201-022 „Handlungsanleitung für die Arbeit mit provisorischen Rohrabsperngeräten“.

Anhang 1

Mindestgrabenbreiten

DIN 4124 Tabelle 2 Lichte Mindestbreite für Gräben ohne Arbeitsraum
(Tabelle gilt nicht für Abwasserkanäle und -leitungen nach DIN EN 1610)

| Regelverlegetiefe m | bis 0,70 | über 0,70 bis 0,90 | über 0,90 bis 1,00 | über 1,00 bis 1,25 |
|--------------------------|----------|-----------------------|-----------------------|-----------------------|
| Lichte Grabenbreite m | 0,30 | 0,40 | 0,50 | 0,60 |

DIN 4124 Tabelle 3 Lichte Mindestbreite für Gräben mit Arbeitsraum in Abhängigkeit vom äußeren Leitungs- bzw. Rohrschaftdurchmesser
(Tabelle gilt nicht für Abwasserkanäle und -leitungen nach DIN EN 1610)

| Äußerer Leitungsbzw. Rohrschaftdurchmesser OD m | Lichte Mindestbreite b m | | | |
|---|-----------------------------|-----------------|-----------------------|--------------------|
| | Verbauter Graben | | Geböschter Graben | |
| | Regelfall | Umsteifung | $\beta \leq 60^\circ$ | $\beta > 60^\circ$ |
| bis 0,40 | $b = OD + 0,40$ | $b = OD + 0,70$ | $b = OD + 0,40$ | |
| über 0,40 bis 0,80 | $b = OD + 0,70$ | | $b = OD + 0,40$ | $b = OD + 0,70$ |
| über 0,80 bis 1,40 | $b = OD + 0,85$ | | | |
| über 1,40 | $b = OD + 1,00$ | | | |

DIN 4124 Tabelle 4 Lichte Mindestgrabenbreite für Gräben mit Arbeitsraum und senkrechten Wänden in Abhängigkeit von der Grabentiefe (Tabelle gilt nicht für Abwasserkanäle und -leitungen nach DIN EN 1610)

| Lichte Mindestbreite b m | Art und Tiefe des Grabens |
|-------------------------------|--|
| 0,60 | Geböschter Graben bis 1,75 m |
| 0,70 | Verbauter Graben bis 1,75 m Teilweiser verbauter Graben bis 1,75 m |
| 0,80 | Verbauter Graben über 1,75 m bis 4,00 m |
| 1,00 | Verbauter Graben über 4,00 m |

Für Gräben mit Arbeitsraum ist die Mindestgrabenbreite der jeweils größere Wert aus den Tabellen 3 und 4.



Siehe auch Abschnitt 9.2 der DIN 4124.

Für Abwasserkanäle und -leitungen gelten die nachfolgenden Tabellen nach DIN EN 1610.

DIN EN 1610 Tabelle 5 Mindestgrabenbreiten in Abhängigkeit von der Nennweite DN

| DN | Mindestgrabenbreite (OD + x) | | |
|--------------------------------|------------------------------|--------------------|-----------------------|
| | m | | |
| | verbauter Graben | unverbauter Graben | |
| | | $\beta > 60^\circ$ | $\beta \leq 60^\circ$ |
| ≤ 225 | OD + 0,40 | OD + 0,40 | |
| $> 225 \text{ bis } \leq 350$ | OD + 0,50 | OD + 0,50 | OD + 0,40 |
| $> 350 \text{ bis } \leq 700$ | OD + 0,70 | OD + 0,70 | OD + 0,40 |
| $> 700 \text{ bis } \leq 1200$ | OD + 0,85 | OD + 0,85 | OD + 0,40 |
| > 1200 | OD + 1,00 | OD + 1,00 | OD + 0,40 |

Bei den Angaben OD + x entspricht x/2 dem Mindestarbeitsraum zwischen Rohr und Grabenwand bzw. Grabenverbau (Pöhlung), falls vorhanden. Dabei ist OD_n der horizontale Außendurchmesser in m und β der Böschungswinkel des verbauten Grabens, gemessen gegen die Horizontale

DIN EN 1610 Tabelle 6 Mindestgrabenbreiten für Gräben mit senkrechten Wänden in Abhängigkeit von der Grabentiefe

| Grabentiefe | Mindestgrabenbreite |
|-----------------------|--------------------------------------|
| m | m |
| $< 1,00$ | keine Mindestgrabenbreite vorgegeben |
| $\geq 1,00 \leq 1,75$ | 0,80 |
| $> 1,75 \leq 4,00$ | 0,90 |
| $> 4,00$ | 1,00 |

Für Abwasserkanäle und Leitungen ist die Mindestgrabenbreite der jeweils größere Wert aus den Tabellen 5 und 6



Siehe auch Abschnitt 6.2 der DIN EN 1610.

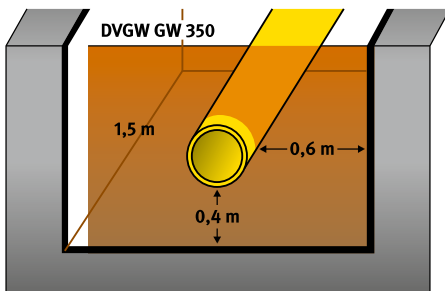
Mindestgrabenbreiten für Kopflöcher bei Schweißarbeiten

Für Schweißverbindungen an Rohrleitungen aus Stahl in der Gas- und Wasserversorgung – Herstellung, Prüfung und Bewertung werden die Arbeitsraumbreiten im Arbeitsblatt GW 350 festgelegt.

Aus Gründen der Arbeitssicherheit und für die einwandfreie Herstellung und Prüfung einer Schweißverbindung muss für alle Arbeitsgänge ausreichender Arbeitsraum vorhanden sein.

Zum Schweißen von Verbindungsnahten im Rohrgraben müssen Kopflöcher ausgehoben werden, die es dem Schweißer oder der Schweißerin ermöglichen, eine einwandfreie Verbindung herzustellen. Sie sollten im Schweißbereich eine freie Länge von mindestens 1,5 m aufweisen. Der Abstand vom Rohr zur Kopflochsohle sollte mindestens 0,4 m betragen. Zwischen dem Rohr und der Kopflochwand sollte ein Mindestabstand von 0,6 m eingehalten werden.

Arbeitsraum (Kopfloch) bei Schweißarbeiten



Kopflöcher müssen beim Schweißen wasserfrei gehalten werden.

Anhang 2

Hinweise zur Gefährdungsbeurteilung

Verlegen von Rohrleitungen



Gefährdungen durch unkontrolliert bewegte Teile



Wie werden Gefährdungen beim Lagern und Stapeln von Bauteilen vermieden?

(siehe Abschnitt 3.2.3)

Maßnahmen

- Rohre gegen Auseinanderrollen sichern
- Maximale Stapelhöhe beachten
- Rohrstapel möglichst eben lagern
- ...



Wie werden Gefährdungen durchhängende Lasten vermieden?

(siehe Abschnitt 3.2.2)

Maßnahmen

- Auswahl geeigneter Hebezeuge
- Auswahl geeigneter Lastaufnahmeeinrichtungen
- Lasten nicht über Personen hinwegführen
- Aufenthalt im Gefahrenbereich vermeiden
- Einweiser/Einweiserin einsetzen, wenn Sicht des/der Hebezeugführers/-führerin eingeschränkt
- formschlüssige Lastaufnahmemittel verwenden
- ...



Wie werden Gefährdungen beim Führen von Lasten vermieden?

(siehe Abschnitt 3.2.2.6)

Maßnahmen

- Mitgänger im Sichtbereich des Maschinenführers oder Maschinenführerin und außerhalb der Fahrspur
- Geeignete Hilfsmittel zum Führen von Lasten verwenden
- ...



Wie werden Gefährdungen beim Einbringen von Rohren in Gräben vermieden?
(siehe Abschnitt 3.2.5)

Maßnahmen

- Bei verbauten Gräben Ablassfeld vorsehen
- Hilfsmittel für Längstransport der Rohre im Graben
- Umsteifungen unter Beachtung der statischen Verhältnisse festlegen



Gefährdungen beim Verbinden, Trennen, Bearbeiten, Umhüllen von Rohren



Wie werden Gefährdungen/Be-lastungen beim Herstellen von Muffenverbindungen vermieden?
(siehe Abschnitt 3.2.4)

Maßnahmen

- Bei der Verwendung von Ziehgeräten kein Aufenthalt im Gefahrenbereich der Zugseile
- Beim Zusammenschieben von Rohren darf sich nach der Fixierung des lastverteilenden Elementes kein Beschäftigter oder keine Beschäftigte mehr im Gefahrenbereich aufhalten.
- Bei erhöhter Quetschgefahr – Unterweisung der Versicherten, ständige Anwesenheit des oder der Aufsichtführenden
- ...



**Wie werden Gefährdungen/
Belastungen beim Herstellen
von Schweißverbindungen
vermieden?**

Maßnahmen

- Geprüfte Schweißer bzw. Schweiß-
rinnen einsetzen
- Beim Lichtbogenschweißen schad-
stoffarme Schweißelektroden verwen-
den und Schweißrauche absaugen
- Persönliche Schutzausrüstungen
benutzen
- ...



**Wie werden Gefährdungen/Be-
lastungen beim Trennen und Be-
arbeiten von Rohren/Schacht-
bauteilen vermieden?**
(siehe Abschnitt 3.4.3)

Maßnahmen

- Nassschneiden, z. B. bei Beton,
Steinzeug
- Staub und Schweißrauche absaugen
- Geeignete persönliche Schutz-
ausrüstungen, z. B. Schutzbrille,
Atemschutz, Gehörschutz benutzen
- Bei asbesthaltigen Werkstoffen
TRGS 519 sowie DGUV Infor-
mation 201-012 beachten
- ...



Gefährdungen durch erdverlegte Leitungen



**Wie werden Gefährdungen
durch erdverlegte Leitungen
vermieden?**
(siehe Abschnitt 4.6)

Maßnahmen

- Bei unvermutetem Antreffen Arbeiten
sofort unterbrechen
- Stelle markieren und sichern
- Abstimmung mit dem Betreiber
- Freigelegte Leitungen und Kabel
sichern
- ...



Gefährdungen durch Abrutschen von Massen



Wie werden Gefährdungen durch abrutschende Massen vermieden?
(siehe Abschnitte 4.1 bis 4.3)

Maßnahmen

- Wände von Baugruben und Gräben böschten oder verbauen (DIN 4124)
- ...



Gefährdungen/Belastungen durch Arbeitsbedingungen/Arbeitsumgebung



Wie werden Gefährdungen/Belastungen durch körperliche Zwangshaltung vermieden?
(siehe Abschnitt 4.5)

Maßnahmen

- Beim Arbeiten in Baugruben und Gräben müssen die Arbeitsraumbreiten nach DIN 4124 bzw. nach DIN EN 1610 eingehalten werden
- Bei Schweißarbeiten in Gräben sind die Arbeitsraumbreiten nach DVGW Arbeitsblatt GW 350 (Kopflöcher beim Schweißen von Rohren) einzuhalten
- ...



Gefährdungen durch Stürzen und Stolpern



Wie werden Gefährdungen durch Stürzen und Stolpern vermieden?
(siehe Abschnitt 4.4)

Maßnahmen

- Anordnung von 60 cm breiten waagerechten Schutzstreifen
- Baugruben und Gräben mit mehr als 1,25 m Tiefe nur über Leitern betreten
- Übergänge, Laufstege vorsehen, wenn Gräben breiter als 0,80 m
- ...

Arbeiten in Rohrleitungen und Schächten



Gefährdungen/Belastungen durch Arbeitsbedingungen/Arbeitsumgebung



Welche zusätzlichen organisatorischen Maßnahmen sind bei Arbeiten in Rohrleitungen zu treffen?

(siehe Abschnitt 5.1 und 5.8)

Maßnahmen

- Für jede Person eine batteriegepeiste Hand- oder Stollenleuchte (siehe Abschnitt 5.7)
- Bei gefährlichen Arbeiten Aufsichtführende/r ständig in unmittelbarer Nähe der Arbeitsstelle
- Bei Arbeiten in Rohrleitungen und Schächten mindestens einen Sicherungsposten einsetzen
- Verständigungsmöglichkeit schaffen
- Rettung organisieren. Personal und notwendige Einrichtungen bereithalten
- ...



Welche Mindestlichtmaße sind beim Aufenthalt von Personen in Rohrleitungen und Schächten einzuhalten?

(siehe Abschnitt 5.2 und 5.2.2.2)

Maßnahmen

- Lichte Weite begehbarer Schächte mindestens 1 m; unter bestimmten Voraussetzungen 0,80 m
- Lichte Weite von Einstiegsöffnungen mindestens 0,80 m, unter bestimmten Voraussetzungen 0,60 m
- Kein Personeneinsatz in Rohrleitungen mit einem Lichtmaß unter 600 mm
- In Rohrleitungen (kein Abwasser) von 600–800 mm Personeneinsatz unter bestimmten Voraussetzungen möglich
- ...



Welche Schutzmaßnahmen sind beim Einsatz elektrischer Betriebsmittel vorzusehen?
(siehe Abschnitt 3.3.)

Maßnahmen

- Betrieb je nach Gefährdung mit Schutzkleinspannung, Schutztrennung oder Fehlerstromschutz-einrichtung RCD (FI 30 mA)
- Zusätzliche Maßnahmen bei elektrisch leitfähigen Bereichen mit begrenzter Bewegungsfreiheit
- ...



Wie werden Gefährdungen/ Belastungen beim Öffnen von Schachtbauwerken vermieden?
(siehe Abschnitt 3.8)

Maßnahmen

- Geeignete Schachtdeckelhebegeräte benutzen
- ...



Gefährdungen durch Absturz



Wie werden Absturzge-fährdungen vermieden?
(siehe Abschnitt 5.3)

Maßnahmen

- Schachtöffnungen sichern, bzw. abdecken
- Schächte vor Einstieg reinigen
- Zustand von Steigeisen (z. B. lose, korrodiert) bzw. Steigleitern überprüfen
- Persönliche Schutzausrüstungen gegen Absturz benutzen
- ...



Gefährdungen durch Stoffe



Welche Maßnahmen sind gegen „gefährliche Atmosphäre“ zu treffen?

(siehe Abschnitt 5.4)

Maßnahmen

- Vor Einstieg Freimessen sowie während der Tätigkeiten kontinuierlich messen
- Gegebenenfalls Ex-geschützte technische Lüftung einsetzen
- Keine Geräte mit Verbrennungsmotoren einsetzen
- Kein Einsatz von Flüssiggas
- Gegebenenfalls Ex-geschützte Leuchten und Geräte verwenden
- Rauchen und offene Flammen vermeiden
- ...



Welche Maßnahmen sind gegen Gefährdungen durch biologische Arbeitsstoffe zu treffen?

(siehe Abschnitt 5.5)

Maßnahmen

- Schächte und Rohrleitungen vor dem Betreten reinigen, z. B. mittels Hochdruckspülung
- Waschgelegenheit und Hautreinigungsmittel zur Verfügung stellen
- Hygiene beachten
- ...



Welche Maßnahmen sind gegen Gefahren bei starker Wasserführung zu treffen?

(siehe Abschnitt 5.6)

Maßnahmen

- Sperren, bzw. Umleiten der Wasserzuflüsse
- Wetterlage beobachten und reagieren
- Absprache mit möglichen Einleitern
- ...

Instandhaltungsarbeiten



Gefährdungen bei Kanalreinigungsarbeiten



Welche Maßnahmen sind gegen Gefahren durch Aerosole bei Hochdruckreinigung zu treffen?
(siehe Abschnitt 6.1.2)

Maßnahmen

- Pumpendruck ca. 10 m vor dem Schacht reduzieren
- Luftschleier betreiben
- Benutzung von Atemschutz (FFP 3)
- ...



Welche Maßnahmen sind gegen Gefahren durch die Spüldüse bei der Hochdruckreinigung zu treffen?
(siehe Abschnitt 6.1.2)

Maßnahmen

- Während der Rohrreinigung darf sich keine Person im Kanal aufhalten
- ...



Gefährdungen bei Kanalinstandsetzungsarbeiten



Welche Maßnahmen sind gegen Gefahren bei Rissinjektionen zu treffen?
(siehe Abschnitt 6.2.1)

Maßnahmen

- Verankerung der Packer nach Herstellerangaben
- Aufenthalt außerhalb des Gefahrbereiches bei der Druckbeaufschlagung
- ...



Welche Maßnahmen sind gegen Gefahren bei der Auskleidung mit vorgefertigten Rohren zu treffen?
(siehe Abschnitt 6.2.2)

Maßnahmen

- Bei der Verwendung von Winden sind Zugkraftbegrenzungen zu benutzen
- Bei der Verwendung von Heißdampf müssen Sicherungseinrichtungen gegen Havarien vorhanden sein
- ...



Welche Maßnahmen sind gegen Gefahren bei der Auskleidung mit örtlich hergestellten und erhärtenden Rohren (Schlauchverfahren) zu treffen?
(siehe Abschnitt 6.2.3)

Maßnahmen

- Bei der Verwendung von Winden sind Zugkraftbegrenzungen zu benutzen
- Bei Wasserhärtung ist im Zielschacht zur Entlastung des Knotens ein Widerlager anzubringen
- Atemschutz gegen Dämpfe und Stäube in Abhängigkeit der gewählten Harz-/Härter-Systeme tragen
- Bei Wasserhärtung Entlüftung am Schlauchende
- ...

Druck- und Dichtheitsprüfung



Arbeitsorganisation



Welche zusätzlichen organisatorischen Maßnahmen sind bei der Durchführung von Druck- und Dichtheitsprüfungen zu treffen?
(siehe Abschnitt 7.1)

Maßnahmen

- Nur Aufsichtführende einsetzen, die über einschlägige Kenntnisse in der Rohrleitungstechnik, in der Durchführung von Druck- und Dichtheitsprüfungen und der Messtechnik verfügen
- Versicherte über die Größe und mögliche Auswirkungen der auftretenden Kräfte infolge des Leitungsdrucks unterweisen



Gefährdungen durch unkontrolliert bewegte Teile/Ertrinken



Welche Maßnahmen sind gegen Gefährdungen in Folge des Leitungsdrucks zu treffen?
(siehe Abschnitt 7)

Maßnahmen

- Bereitstellen geeigneter Rohrabsperngeräte und Prüfeinrichtungen
- Durch geeignete Verfahren sicherstellen, dass der vorgesehene Prüfdruck nicht überschritten wird.
- Keine direkte Verbindung des Prüfobjektes zu einer unter Überdruck stehenden Leitung bzw. Pumpe
- Nicht überdeckte bzw. freiliegende Leitungen gegen Bewegung sichern
- Rohrabsperngeräte formschlüssig gegen Ausschub infolge Leitungsdrucks sichern
- Kein Aufenthalt von Personen im Gefahrenbereich von Leitungen die unter Druck stehen
- ...

Anhang 3

Vorschriften, Regeln und Informationen

Nachstehend sind die insbesondere zu beachtenden einschlägigen Vorschriften, Regeln und Informationen zusammengestellt.

1. Gesetze, Verordnungen

Bezugsquelle:

Buchhandel und Internet:

z. B. www.gesetze-im-internet.de

Arbeitsschutzgesetz (ArbSchG) Betriebs-sicherheitsverordnung (BetrSichV)

- Biostoffverordnung (BioStoffV) mit zugehörigen Technischen Regeln für Biologische Arbeitsstoffe (TRBA), insbesondere
- Grundlegende Maßnahmen bei Tätigkeiten mit biologischen Arbeitsstoffen (TRBA 500)
- Sicherheit und Gesundheit bei Tätigkeiten mit biologischen Arbeitsstoffen in abwassertechnischen Anlagen (TRBA 220)
- Gefahrstoffverordnung (GefStoffV) mit zugehörigen Technischen Regeln für Gefahrstoffe (TRGS), insbesondere
- TRGS 519 „Asbest – Abbruch-, Sanierungs- oder Instandhaltungsarbeiten“
- TRGS 559 „Mineralischer Staub“
- TRGS 528 „Schweißtechnische Arbeiten“
- Lärm- und Vibrations-Arbeitsschutzverordnung (LärmVibrationsArbSchV)
- Maschinenverordnung (9.GPSGV)
- PSA-Benutzungsverordnung (PSA-BV)
- Strahlenschutzverordnung (StrlSchV)
- Straßenverkehrsordnung (StVO)
- Richtlinien für die Sicherung von Arbeitsstellen an Straßen (RSA)
- Technische Regeln für Arbeitsstätten ASR A5.2 Anforderungen an Arbeitsplätze und Verkehrswege auf Baustellen im Grenzbereich zum Straßenverkehr – Straßenbaustellen
- Verordnung zur arbeitsmedizinischen Vorsorge (ArbMedVV)

2. Vorschriften, Regeln und Informationen für Sicherheit und Gesundheit bei der Arbeit

Bezugsquelle:

Bei Ihrem zuständigen Unfallversicherungsträger und unter www.dguv.de/publikationen

Unfallverhütungsvorschriften

- DGUV Vorschrift 1 „Grundsätze der Prävention“
- DGUV Vorschrift 3 bzw. 4 „Elektrische Anlagen und Betriebsmittel“

- DGUV Vorschrift 21 bzw. 22 „Abwassertechnische Anlagen“
- DGUV Vorschrift 38 „Bauarbeiten“
- DGUV Vorschrift 79 bzw. 80 „Verwendung von Flüssiggas“

Regeln

- DGUV Regel 100-001 „Grundsätze der Prävention“
- DGUV Regel 100-500 bzw. 100-501 „Betreiben von Arbeitsmitteln“, insbesondere
 - Kapitel 2.12 „Betreiben von Erdbaumaschinen“
 - Kapitel 2.26 „Schweißen, Schneiden und verwandte Verfahren“
 - Kapitel 2.31 „Arbeiten an Gasleitungen“ (demnächst DGUV Information 203-090 „Gasleitungen“)
 - Kapitel 2.24 „Arbeiten mit Strahlgeräten (Strahlarbeiten)“
 - Kapitel 2.36 „Arbeiten mit Flüssigkeitsstrahlern“
- DGUV Regel 103-003 bzw. 103-004 „Arbeiten in umschlossenen Räumen von abwassertechnischen Anlagen“
- DGUV Regel 109-002 „Arbeitsplatzlüftung – Lufttechnische Maßnahmen“
- DGUV Regel 109-017 „Betreiben von Lastaufnahmemitteln und Anschlagmitteln im Hebezeugbetrieb“
- DGUV Regel 112-190 „Benutzung von Atemschutzgeräten“
- DGUV Regel 112-192 „Benutzung von Augen- und Gesichtsschutz“
- DGUV Regel 112-194 „Benutzung von Gehörschutz“
- DGUV Regel 112-198 „Benutzung von persönlichen Schutzausrüstungen gegen Absturz“
- DGUV Regel 112-199 „Retten aus Höhen und Tiefen mit persönlichen Absturzschutzausrüstungen“
- DGUV Regel 113-004 „Arbeiten in Behältern, Silos und engen Räumen“

Informationen

- DGUV Information 201-012 „Emissionsarme Verfahren nach TRGS 519 für Tätigkeiten an asbesthaltigen Materialien“
- DGUV Information 201-020 „Sicherheitshinweise für grabenloses Bauen“
- DGUV Information 201-022 „Handlungsanleitung für die Arbeit mit provisorischen Rohrabsperrgeräten“
- DGUV Information 203-004 „Einsatz von elektrischen Betriebsmitteln bei erhöhter elektrischer Gefährdung“
- DGUV Information 203-006 „Auswahl und Betrieb elektrischer Anlagen und Betriebsmittel auf Bau- und Montagestellen“
- DGUV Information 203-032 „Handlungsanleitung Auswahl und Betrieb von Ersatzstromerzeugern auf Bau- und Montagestellen“.

- DGUV Information 203-040 „Frosten von Fernwärmeleitungen“
- DGUV Information 203-041 „Anbohren von Fernwärmeleitungen“

3. Normen

Bezugsquelle:

Beuth-Verlag GmbH, Burggrafenstraße 6, 10787 Berlin

- DIN 4124:2012-01 Baugruben und Gräben; Böschungen, Verbau, Arbeitsraumbreiten
- DIN EN 1610:2015-12 Verlegung und Prüfung von Abwasserleitungen und -kanälen
- DIN EN 60825-1:2017-07/VDE 0837 Teil 1

4. DVGW-Arbeitsblätter

Bezugsquelle:

Deutscher Verein des Gas- und Wasserfaches e.V.

Zu beziehen bei: Wirtschafts- und Verlagsgesellschaft Gas und Wasser mbH
Josef-Wirmer-Str. 3, 53123 Bonn

- **GW 308** Mobile Ersatzstromerzeuger für Rohrleitungsbaustellen; Ausrüstung und Betrieb
- **GW 309** Elektrische Überbrückung bei Rohrtrennungen
- **GW 310** Widerlager aus Beton; Bemessungsgrundlagen
- **GW 330** Schweißen von Rohren und Rohrleitungsteilen aus Polyethylen (PE 80, PE 100 und PE-Xa) für Gas- und Wasserleitungen; Lehr- und Prüfplan
- **GW 331** Schweißaufsicht für Schweißarbeiten an Rohrleitungen aus PE-HD für Gas- und Wasserversorgung; Lehr- und Prüfplan
- **GW 350** Schweißverbindungen an Rohrleitungen aus Stahl in der Gas- und Wasserversorgung; Herstellung, Prüfung und Bewertung
- **GW 368** Längskraftschlüssige Muffenverbindungen für Rohre, Formstücke und Armaturen aus duktilem Gusseisen und Stahl

- **G 469** Druckprüfverfahren Gastransport/Gasverteilung
- **W 291** Reinigung und Desinfektion von Wasserverteilungsanlagen
- **W 400-2** Technische Regeln Wasserverteilungsanlagen (TRWV); Teil 2: Bau und Prüfung

5. AGFW-Arbeitsblätter

Bezugsquelle:

Der Energieeffizienzverband für Wärme, Kälte und KWK e. V.

*Zu beziehen bei: AGFW-Projektgesellschaft mbH Stresemannallee 28,
60596 Frankfurt am Main*

- **FW 401 T 12** Verlegung und Statik von Kunststoffrohren (KMR) für Fernwärmenetze Bau- und Montage; Organisation der Bauabwicklung Tiefbau.

**Deutsche Gesetzliche
Unfallversicherung e.V. (DGUV)**

Glinkastraße 40

10117 Berlin

Telefon: 030 13001-0 (Zentrale)

E-Mail: info@dguv.de

Internet: www.dguv.de